

ARCHAEOLOGIA  
BELGICA

ARCHAEOLOGIA BELGICA

EEN URNENVELD TE GROTE-BROGEL

Een Urnenveld  
te Grote-Brogel

MUSÉE

1863



ARCHAEOLOGIA BELGICA

Reeks overdrukken betreffende oudheidkundige opgravingen in België,  
uitgegeven door het  
Koninklijk Instituut voor het Kunstpatrimonium  
Dienst voor Opgravingen  
Jubelpark, 1  
Brussel 4

Série de tirages-à-part relatifs aux fouilles archéologiques en Belgique,  
éditée par  
l'Institut royal du patrimoine artistique  
Service des fouilles  
1, Parc du Cinquantenaire  
Bruxelles 4

# ARCHAEOLOGIA BELGICA

67

H. ROOSENS, G. BEEEX en P. BONENFANT

## Een Urnenveld te Grote-Brogel

BRUSSEL

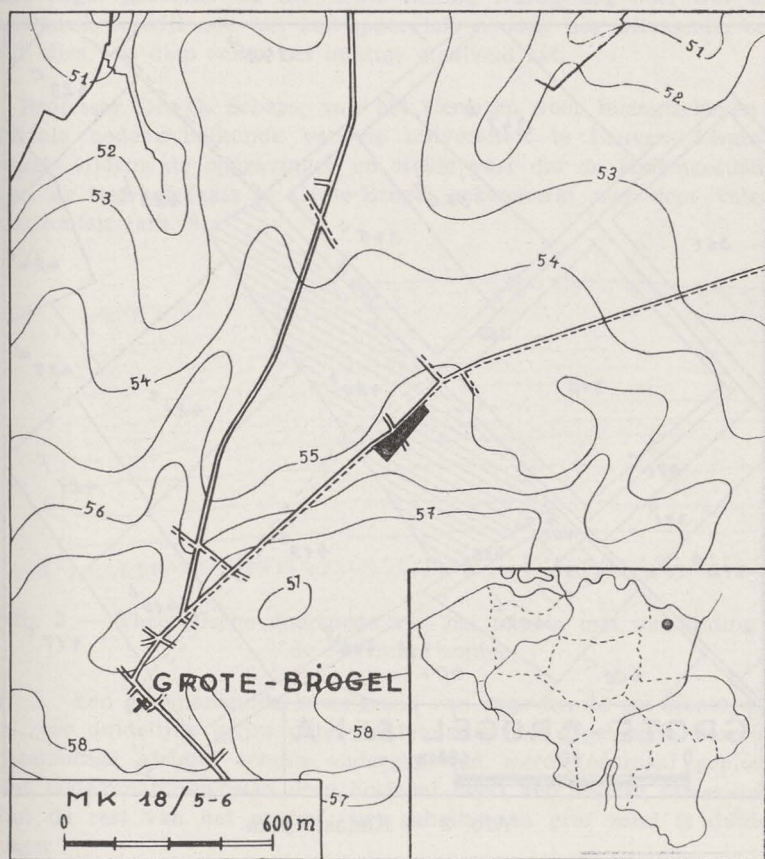
1963

---

Overdruk uit „LIMBURG”, Jaargang XLII, 1963, bladz. 261-300



In zijn artikel over de grafheuvels in de Kempen vermeldt C. Dens (1) zonder nadere precisering twee urnenvelden te Grote-Brogel, een op de plaats «Kamperden», het andere bij «Het Kloosterbos». Het is evenwel uitgesloten dat de ontdekking die op de «De Kievelden» (afb. 1) tijdens de winter van 1959-60 werd gedaan op een van boven-

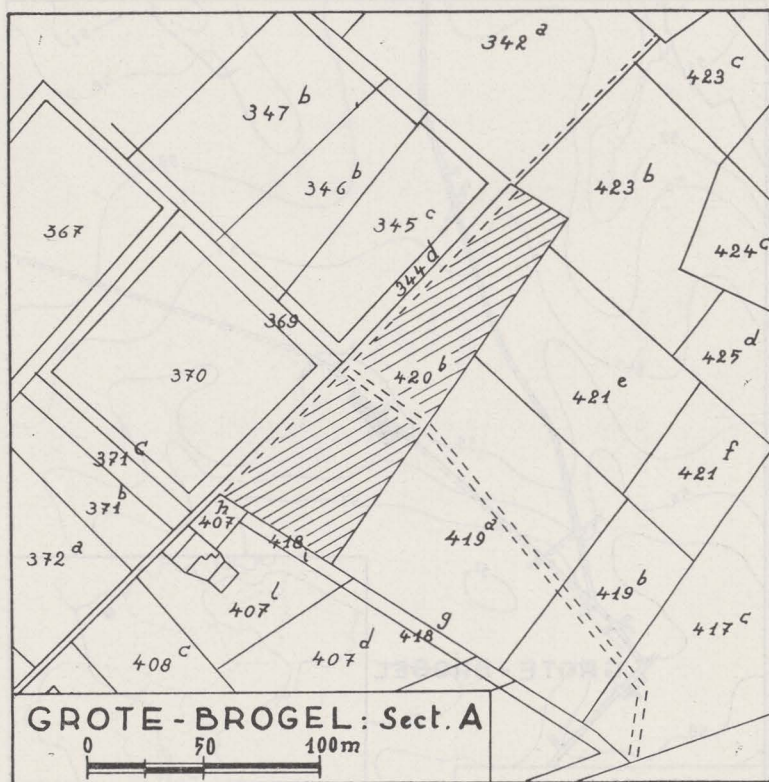


Afb. 1 — Situatiekaart

(1) CH. DENS, *Etude sur les tombelles de la Campine*, in *Ann. Soc. d'Arch. de Bruxelles* XI, 1897. blz. 6.

vermelde sites betrekking heeft. Bij het diepploegen van een geroid dennenbos kwamen scherven en crematieresten aan het licht, wat tot gevolg had dat belangstellenden aan het graven gingen en nog een aantal potten wisten te bemachtigen.

Op de hoogte gebracht door Z. E. H. A. Claassen, directeur van het H. Hart-instituut te Mechelen-aan-de-Maas, en met de daadwerkelijke steun van het gemeentebestuur kon de Dienst voor Opgravingen van 19 september tot 2 december 1960 een noodgraving doorvoeren (2). Het terrein, gekend ten kadaster onder sectie A, nr. 420 b (afb. 2) en toebehorend aan de plaatselijke C.O.O., zag er nogal doorwoeld uit



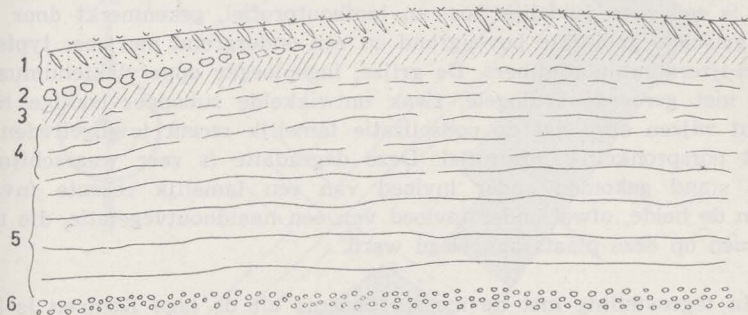
Afb. 2 — Kadasterplan

(2) Wij danken hier nogmaals Z. E. H. Directeur Claassen, het Gemeentebestuur en de Commissie van Openbare Onderstand van Grote-Brogel, evenals het Provinciaal Gallo-Romeins Museum van Tongeren, die allen tot het welslagen van de onderneming hebben bijgedragen. De vondsten zijn door de gemeente aan voornoemd museum in bewaring gegeven.

ten gevolge van de graafwerken van de urnenzoekers. Maar ook oudere steringen doorkruisten het perceel dat daarenboven nog door een noord-west-zuidoost lopende, uitgeholde zandweg in twee ongeveer gelijke helften is verdeeld.

De topografische ligging doet enigzins ongewoon aan wegens de eenvormigheid van het reliëf, dat in de onmiddellijke omgeving nergens een afstekende depressie vertoont waar, zoals dit bij urnenvelden meestal voorkomt, eertijds een ven zou hebben bestaan. Oorspronkelijk moet het perceel van oost naar west toch een afstekende helling hebben gehad die, sedert de aanleg van het urnenveld, geleidelijk werd gereduceerd door zandafzetting, aangebracht door de erosie van het hoger gedeelte. Op die lichte helling waren nog heel wat urnen bewaard, terwijl ook het oud-oppervlak er zich nog aftekende, omdat dit alles vrij diep onder het huidige maaiveld zat.

Professor Dr. G. Scheys, van het Centrum voor biologische en colloidale bodemscheikunde van de universiteit te Leuven, kwam ter plaats tijdens de opgravingen en stelde vast dat de bodemgesteldheid van de begraafplaats te Grote-Brogel gekenmerkt was door volgende horizonten (afb. 3):



Afb. 3 — Theoretische doorsnede van het terrein met aanduiding van de bodemhorizonten

« 1. Een geremanieerde bovengrond van ongeveer 15 cm diepte, waarin zeer duidelijke grijze oppervlaktehumus met afgeloogde korrels op regelmatige afstand schuin ondergeploegd werd (éénmaal geploegd). Het bodemmateriaal van deze horizont heeft een andere samenstelling dan de rest van het profiel; het gehalte aan grof zand is duidelijk hoger.

2. Discontinue sporen van oude begroeiingslaag (oud oppervlak) van het oorspronkelijk loofhoutprofiel.

3. Een zwak verbruinde, weinig ontwikkelde horizont van 5 tot

15 cm dik, die niet door de ploeg geroerd werd en die ontstaan is door een accumulatie van ijzerverbindingen die vanuit de oorspronkelijke grijze oppervlaktehumushorizont gemigreerd zijn.

4. Een gebleekte grijswitte zand-tot fijzandlaag van ongeveer 30 tot 40 cm dikte waarin plaatselijk geïsoleerde bruine ijzeraccumulatiefibers overgebleven zijn, waarvan het oorspronkelijk horizontaal continu verloop nog te herkennen is.

5. Een grijsbruine gestratificeerde zandlaag van ongeveer 1 m dikte waarin zeer veel duidelijke horizontaal voorkomende ijzeraccumulatiefibers voorkomen, die enkele millimeters dik zijn. Deze fibbers zijn in het bovenste gedeelte plaatselijk opgelost, doch ze lopen continu door in het onderste gedeelte van de horizont.

6. Een grofzandige grint- en keihoudende ondergrond.

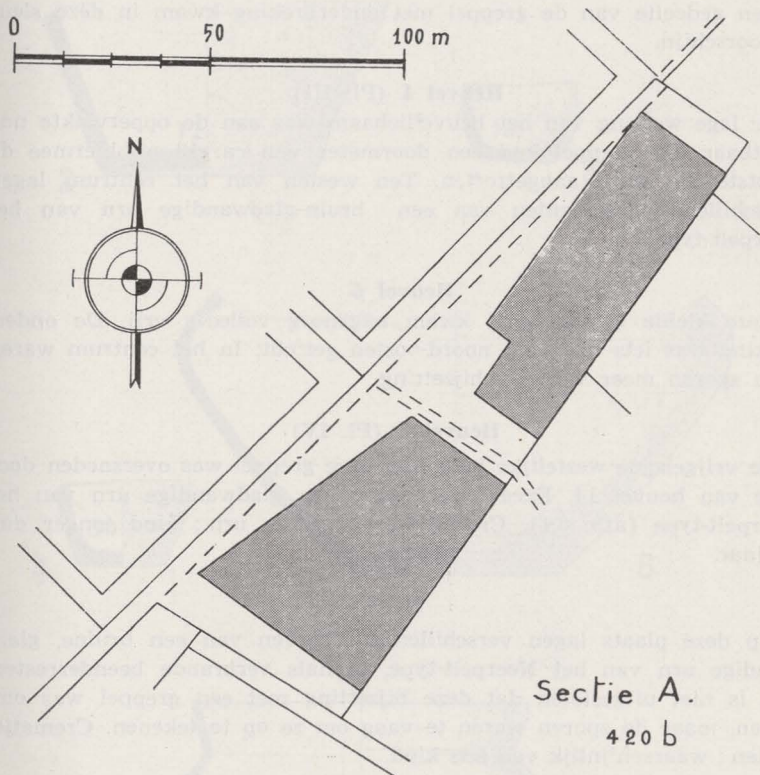
Ongetwijfeld behoort de grintrijke ondergrond tot het Maasterras van de hoge Kempen en is bijgevolg een vroeg glaciale afzetting. Het bovenliggende zand is typisch gelaagd dekzand van pleniglaciale ouderdom. Het bodemprofiel dat in het dekzand tot ontwikkeling gekomen is, is een zeer duidelijk bos- en loofhoutprofiel, gekenmerkt door een uitgeloopte gebleekte bovengrond en een ondergrond met zeer typische klei-ijzeraccumulatiefibers. De grijze, ingeploegde oppervlaktehumus en de niet geroerde bruingele, zwak ontwikkelde suboppervlakkige horizont wijzen erop dat de podsolisatie tamelijk recent is ingetreden op het oorspronkelijk bosprofiel. Deze degradatie is zeer waarschijnlijk tot stand gekomen onder invloed van een tamelijk recente invasie van de heide, ofwel onder invloed van een naaldhoutvegetatie, die misschien op deze plaats aangelegd werd.

In tegenstelling met de meeste bodems uit de lage Kempen is hier geen aanduiding terug te vinden van duidelijke humus- of heidepodsol, zodat men van uit bodemkundig oogpunt mag besluiten dat het loofhoutbos hier zeer lang heeft blijven voortbestaan en de heide tamelijk recent in het landschap is doorgedrongen. Aan de lage kant van het terrein zijn zelfs nog duidelijk sporen terug te vinden van de oorspronkelijke bovengrond van het bosprofiel. De tamelijke grofzandige laag, die het oorspronkelijk profiel afdekt, moet tamelijk recent afgezet zijn.»

Aangezien slechts één heuvellichaam, nl. nr 4, zich nog laag aan de oppervlakte aftekende, had het onderzoek plaats bij middel van 3 tot 4 m brede zoek sleuven die haakrecht op de lengteas van het perceel waren gericht (afb. 4 en Pl. I en II). Door tijdnoed gedwongen konden deze sleuven in het noord-oostelijk gedeelte van het grafveld slechts

beurtelings onderzocht worden. Voor het algemeen plan leverde dit voldoende gegevens op, al is het vrijwel zeker dat daar nog urnen in de bodem zitten.

De waarnemingen waren ongewoon moeilijk, niet alleen wegens de vele oude en recente storingen, maar ook wegens de aard van de bodemgesteldheid. Waar we ons verwachtten aan de zwartgekleurde grepelvulling om de heuvels te bepalen, was de bodem nagenoeg eentonig geel-bruin. Zonder de ondervinding opgedaan bij het onderzoek van het urnenveld op De Roosen te Neerpelt (3), waren tal van ringsloten aan onze aandacht ontsnapt. De vulling immers was nauwelijks te onderscheiden van het onberoerde zand. Het bodemkundig onderzoek, door Professor Scheys uitgevoerd, heeft hiervoor een afdoende verklaring gebracht. Wegens de ontstentenis van oude heidebegroeiing, hier vervangen door de aanwezigheid van het loofbos, kwam geen zwarte



Afb. 4 — De opgegraven gedeelten van het perceel 420 b

(1) *Archaeologia Belgica* 48, 58 en 65.

humus in de greppels, maar wel oranjekleurige grond. De nauwkeurige begrenzing leverde bij het tekenen dikwijls moeilijkheden op, terwijl het ook gebeurde dat alleen een segment van de ringsloot over een korte afstand waarneembaar was.

Hier volgt dan per heuvel de beschrijving van de afzonderlijke bodemsporen.

#### Heuvel 1

In het sterk gestoorde centrum waren geen sporen van een bijzetting meer aanwezig. Aan de oostzijde had de greppel een onderbreking.

#### Heuvel 2

Slechts een gedeelte van deze kringgreppel werd vrijgelegd.

#### Heuvel 3

Een gedeelte van de greppel met onderbreking kwam in deze sleuf te voorschijn.

#### Heuvel 4 (Pl. III)

De lage welving van het heuvellichaam was aan de oppervlakte nog zichtbaar. De greppel had een doormeter van ca. 13 m, hiermee de grootste die werd aangetroffen. Ten westen van het centrum lagen verschillende fragmenten van een bruin-gladwandige urn van het Neerpelt-type.

#### Heuvel 5

Deze kleine kringgreppel kwam nagenoeg volledig vrij. De onderbreking was iets naar het noord-oosten gericht. In het centrum waren geen sporen meer van een bijzetting.

#### Heuvel 6 (Pl. IV)

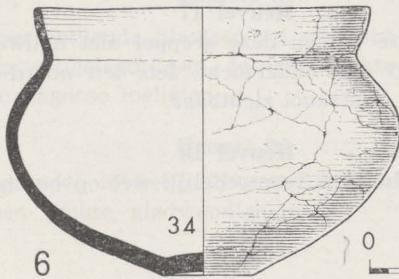
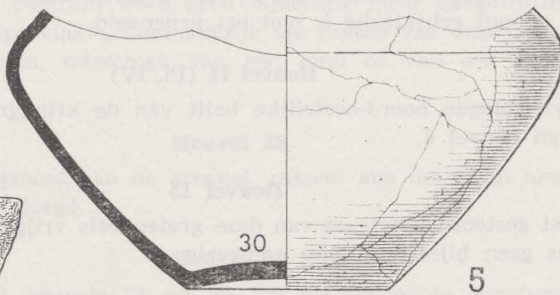
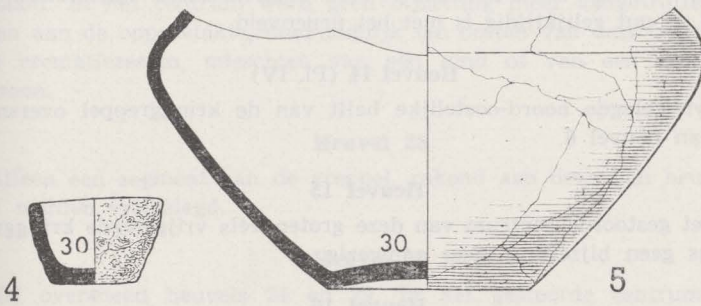
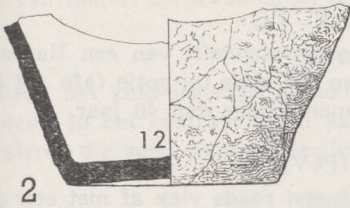
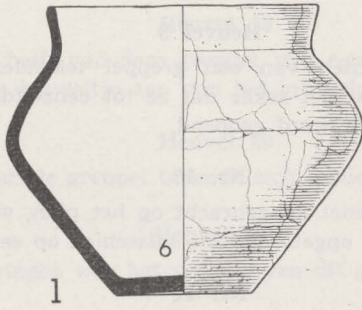
De vrijgelegde westelijke helft van deze greppel was oversneden door deze van heuvel 14. Excentrisch stond een gladwandige urn van het Neerpelt-type (afb. 5,1). Crematieresten in de urn: kind jonger dan 14 jaar.

#### Nr. 7

Op deze plaats lagen verschillende scherven van een bruine, gladwandige urn van het Neerpelt-type, evenals verbrande beenderresten. Het is niet uitgesloten dat deze bijzetting met een greppel was omgeven, maar de sporen waren te vaag om ze op te tekenen. Crematieresten: waarschijnlijk van een kind.

#### Heuvel 8

Het verloop van de greppel kon wegens storingen moeilijk gevolgd worden. Slechts een gedeelte van het heuvelvlak werd vrijgelegd.



Afb. 5

#### **Heuvel 9**

Twee kleine segmenten van een greppel tekenden zich tegenover elkaar af, maar het is niet zeker dat ze tot eenzelfde geheel behoren, daar de tussensleuf niet werd geopend.

#### **Nr. 10**

Onder dit nummer, niet aangebracht op het plan, werden twee evenwijdig lopende stroken opgetekend die misschien op een rijweg duiden.

#### **Nr. 11**

Hier lagen talrijke bruine, eerder gladwandige urnscherven van een niet nader te bepalen type en beenderresten waarrond geen kringgreppel was waar te nemen. Crematieresten: een jonge persoon.

#### **Heuvel 12 (Pl. IV)**

Ongeveer in het centrum stond de benedenhelft van een Harpstedt-urn met de verbrande beenderresten en een klein bij-potje (afb. 5,2 & 3). Crematieresten: waarschijnlijk een man, ouder dan 40 jaar.

#### **Nr. 13 (Pl.V)**

Hier (zie Pl. I, B-XV) tekende zich een ronde vlek af met een diameter van ca. 3,5 m en een diepte van ca. 2,5 m. De vulling vertoonde duidelijk inspoelingslagen, maar bevatte geen enkele scherf, zodat geen gegevens voorhanden zijn waaruit met zekerheid kan opgemaakt worden of de put gelijktijdig is met het urnenveld.

#### **Heuvel 14 (Pl. IV)**

De vrijgelegde noord-oostelijke helft van de kringgreppel oversneede deze van heuvel 6.

#### **Heuvel 15**

In het gestoorde centrum van deze grotendeels vrijgelegde kringgreppel was geen bijzetting meer aanwezig.

#### **Heuvel 16**

De onderbreking van deze greppel kwam nog juist in de sleuf te voorschijn. In het centrum werd geen bijzetting aangetroffen.

#### **Heuvel 17**

Het centraal gedeelte binnen deze greppel met nauwe doorgang aan de zuid-oostkant werd niet onderzocht. Iets ten noord-oosten van het centrum was een vlek houtskool zichtbaar.

#### **Heuvel 18**

Vage grondsporen duiden vermoedelijk wel op het bestaan van een heuvel.

#### **Heuvel 19**

De vrijgelegde helft van deze greppel, met een diameter van ca. 4 m, geeft het kleinste heuveltje aan van het grafveld.

#### **Heuvel 20**

Een gedeelte van de greppel tekende zich duidelijk af b'innen de sleuf.

#### **Heuvel 21**

Wegens de storingen was het verloop van dit greppelsegment moeilijk te bepalen.

#### **Heuvel 22**

De onderbreking en een gedeelte van de greppel, oversneden door deze van heuvel 23, kwamen in de sleuf te voorschijn.

#### **Heuvel 23**

Alleen het zuid-oostelijk gedeelte van deze greppel kon worden onderzocht. In het centrum lagen aan de oppervlakte enige gecalcineerde beenderen die geen diagnose toelieten.

#### **Heuvel 24**

De greppel was oversneden door deze van de heuvel 26 en raakte aan heuvel 25 zonder dat hier een relatieve chronologie kon worden bepaald. In het centrum werd geen bijzetting meer aangetroffen. Wel lagen aan de oppervlakte, onmiddellijk ten oosten van deze heuvel, nog wat crematieresten, misschien van een kind of van een zeer jonge persoon.

#### **Heuvel 25**

Alleen een segment van de greppel, rakend aan deze van heuvel 24, kon worden vrijgelegd.

#### **Heuvel 26**

Hij oversneet heuvels 24 en 29. In het gestoorde centrum lagen enige scherven en wat houtskool en aan de oppervlakte nog enige crematieresten die geen diagnose toelieten.

#### **Heuvel 27**

Hij was op verschillende plaatsen fel gestoord. De greppel kon niet volledig worden vrijgelegd. Aan de oppervlakte lagen wat crematieresten die geen diagnose toelieten.

#### **Heuvel 28**

Vlak bij de greppel, in het zuid-westelijk gedeelte, lagen een aantal scherven van een bruine, gladwandige urne.

#### Heuvel 29

De greppel was oversneden door deze van heuvel 26. Sporen van een bijzetting waren niet meer aanwezig.

#### Heuvel 30 (Pl. VI)

De greppel oversneede deze van heuvel 42. Ongeveer in het centrum stond een lage, gladwandige urn van het Neerpelt-type, waarvan alleen de benedenhelft kon gerestaureerd worden. Vlak ernaast lag nog een bijpotje (afb. 5,4 & 5). In het noordelijk gedeelte van de heuvel bevonden zich in een kuiltje enkele scherven van een zwarte, gladwandige urne. Crematieresten in de centrale urn: vermoedelijk een volwasen vrouw.

#### Heuvel 31

Het verloop van de greppel was soms moeilijk te volgen. In het centrum werd geen bijzetting meer aangetroffen.

#### Heuvel 32

Slechts een klein greppelsegment kwam in de sleuf vrij.

#### Heuvel 33

In het gestoord centrum lagen op twee plaatsen fragmenten van een Harpstedt-urn met beenderresten. Het gaat er vermoedelijk maar om één enkele bijzetting die bij het ploegen werd verstrooid. Crematieresten: vermoedelijk van een kind.

#### Heuvel 34 (Pl. VII)

Iets ten oosten van het centrum stond een gladwandige urn met afgerond buikprofiel en een smalle bodem (afb.5,6). Twee paalgaten tekenden zich af b'innen het heuvelvlak. Crematieresten in de urn: waarschijnlijk een jonge vrouw.

#### Heuvel 35

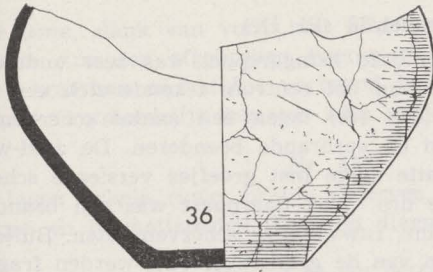
Een onduidelijke kringstrook liet hier een heuvel vermoeden.

#### Heuvel 36 (Pl. VIII)

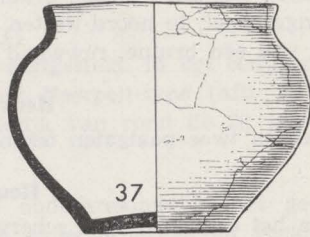
In het centrum stond nog de onderste helft van een gladwandige urn met afgerond buikprofiel (afb. 6,1). Crematieresten: een vrouw, ouder dan 40 jaar.

#### Nr. 37

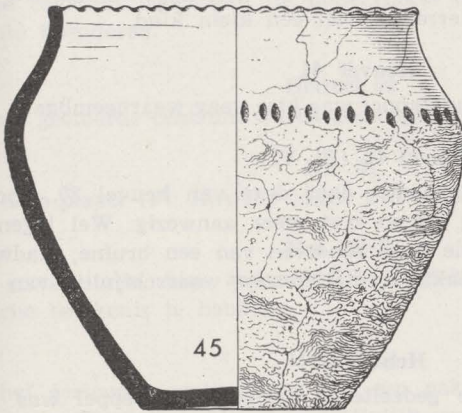
Een gladwandige urn met korte, iets uitwijkende hals, breed standvlak en bolvormige buiklijn werd hier aangetroffen (Pl. II, B-V) (afb. 6.2). In de urn: crematieresten van een zuigeling.



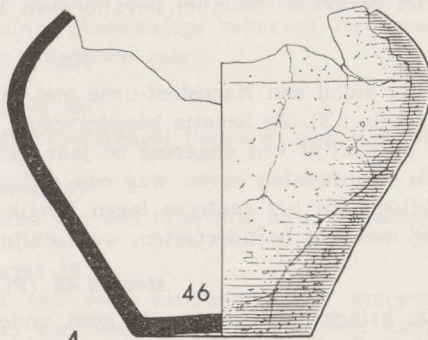
1



2



3



4



Afb. 6

#### Heuvel 38 (Pl. IX)

Het oostelijk gedeelte van deze kringgreppel was zeer onduidelijk waar te nemen. Ten westen van het centrum tekende zich een grote houtskoolvlek af en ten zuiden (A) lagen een aantal scherven van een zwarte, gladwandige urn en verbrande beenderen. De zuid-westelijke greppelstrook (B) bevatte enige met groefjes versierde scherven van een bruine, ruwwandige urn. Vlak daarnaast was een brandvlek, waarin een paar kleine, bruine, ruwwandige scherven zaten. Buiten de kringgreppel, te noord-westen van de grafheuvel (C), werden fragmenten van een bruine, ruwwandige urn aangetroffen.

#### Heuvel 39 (Pl. IX)

Alleen twee paalgaten tekenden zich tegen het heuvelvlak af.

#### Heuvel 40 (Pl. X)

In het centrum lagen scherven van een bruine, gladwandige urn van het Neerpelt-type en beenderresten van een klein kind.

#### Heuvel 41

Een gedeelte van een kringgreppel was hier vaag waarneembaar.

#### Heuvel 42 (Pl. VI)

De kringgreppel was oversneden door deze van heuvel 30. Sporen van een centrale bijzetting waren niet meer aanwezig. Wel lagen in het zuidelijk gedeelte enkele losse scherven van een bruine, gladwandige urn en aan de oppervlakte crematieresten, waarschijnlijk van een kind.

#### Heuvel 43

De onderbreking in deze gedeeltelijk vrijgelegde greppel was nog juist zichtbaar.

#### Heuvel 44

Het gestoorde centrum bevatte geen resten meer van een bijzetting.

#### Nr. 45

Hier stond een Harpstedt-urne met vingertopindrukken op de schouder (afb. 6,3). Ze bevatte beenderresten, waarschijnlijk van een vrouw, die de leeftijd van ongeveer 30 jaar had bereikt.

Te noordwesten ervan was een gedeelte van een kringgreppel vaag zichtbaar. In het centrum lagen talrijke scherven van een Harpstedt-urne met wat beenderresten, waarschijnlijk van een kind.

#### Heuvel 46 (Pl. XI)

De kringgreppel vertoonde geen onderbreking. In het centrum van de heuvel stond het onderste gedeelte van een bruine, tamelijk glad-

wandige urne, slank van vorm met uitgebogen buikprofiel (afb. 6,4). Ze bevatte o.m. een afgebroken ijzeren staafje (lengte 4 cm; diam. 2,5 mm), waaraan een stukje verbrand been kleefde. Crematieresten in de urne: vermoedelijk van een man van rijpere leeftijd.

**Nr. 47**

Hier lagen enkele ruwe, bruine scherven, mogelijk van een Harpstedt-urne, en crematieresten die geen diagnose toelieten.

**Heuvel 48 (Pl. XII)**

Aan de greppel werd geen onderbreking vastgesteld. In het centrum stond een bruine, gladwandige urn van het Neerpelt-type (afb. 7,1) met crematieresten van een man, vermoedelijk van rond de 30 jaar.

**Heuvel 49**

Hier eveneens een kringgreppel zonder onderbreking. In het gestoorde centrum lagen aan de oppervlakte enige scherven en gecalcineerde beenderen.

**Heuvel 50**

In het gestoorde centrum waren geen sporen meer van een bijzetting.

**Nr. 51**

Op deze plaats (Pl. II,A-IV) lagen wat scherven verspreid.

**Nrs. 52-53**

De grondsporen, hier aanvankelijk ingetekend, bleken geen archeologische betekenis te hebben.

**Heuvel 54**

In het gestoorde centrum lag nog een pakket verbrande beenderen zonder urn. Crematieresten waarschijnlijk van een jonge man.

**Heuvel 55**

Het noordelijk gedeelte van de greppel was niet zichtbaar. In het zuidelijk gedeelte lagen veel bruine, gladwandige scherven en beenderresten, waarschijnlijk van een volwassen man.

**Heuvel 56**

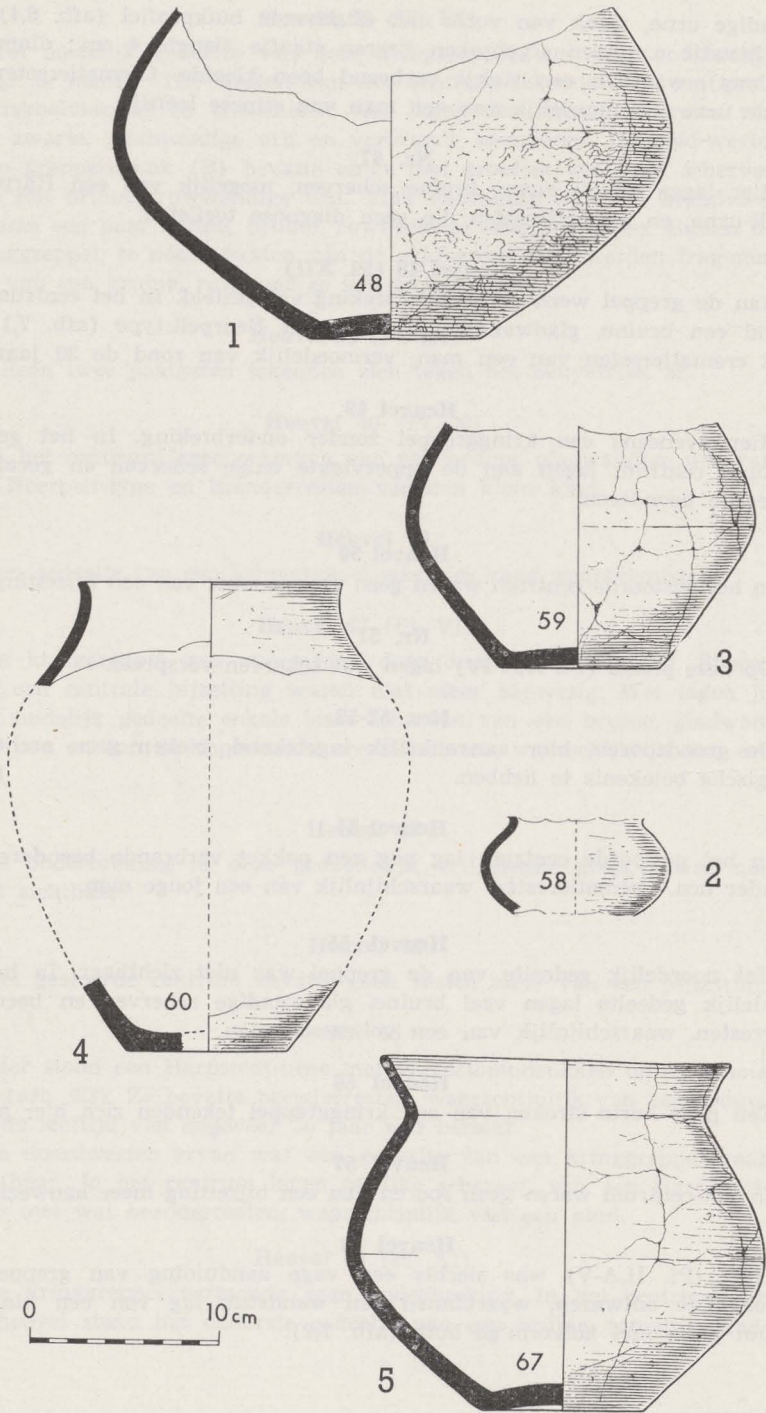
Een paar korte stroken van een kringgreppel tekenden zich hier af.

**Heuvel 57**

In het centrum waren geen sporen van een bijzetting meer aanwezig.

**Heuvel 58**

Hier (Pl. II,A-V) was slechts een vage aanduiding van greppelstroken te ontwaren, waarbinnen een wandstuk lag van een klein bruin potje met bolvormige buik (afb. 7,2).



Afb. 7

**Heuvel 59 (Pl. XIII)**

In het centrum stond een gladwandige urn van het Neerpelt-type, waarvan de rand ontbrak (afb. 7,3). De beenderen waren waarschijnlijk van een vrouw van ca. 35 jaar.

**Nrs. 60 & 61**

Onder nr. 60 werd een rechthoekige, diepe kuil ingetekend in het centrum van kringgreppel 61, die langs de zuidkant niet te herkennen was. De kuil, die tot ca. 1,30 m onder het oppervlak reikte, bevatte verschillende scherven van een hoge, gladwandige urn met korte, vernauwde hals en licht uitgebogen rand (afb. 7,4). Vermoedelijk is de kuil jonger dan de heuvel en heeft de oorspronkelijke centrale bijzetting vernield. Of de aangetroffen scherven hiertoe behoorden is nochtans niet zeker.

**Nr. 62**

Eveneens een kuil met een diepte van ca. 1,35 m, gelijkend op deze van nr. 60.

**Heuvel 63**

Het zuidelijk gedeelte van deze greppel was wegens storingen moeilijk te volgen. In het centrum werd geen bijzetting meer aangetroffen.

**Heuvels 64 & 65**

Het betreft kleine segmenten van kringgreppels die zich aftekenden ten zuid-westen van de heuvels 61 en 63 en niet verder onderzocht konden worden.

**Heuvel 66**

Sporen van een bijzetting waren binnen deze greppel niet meer aanwezig.

**Nr. 67**

Op deze plaats (Pl.I, A-X) stond een gladwandige urn van het Neerpelt-type (afb. 7,5). Ze bevatte crematieresten, waarschijnlijk van een kind van ca. 15 jaar.

**Nr. 68**

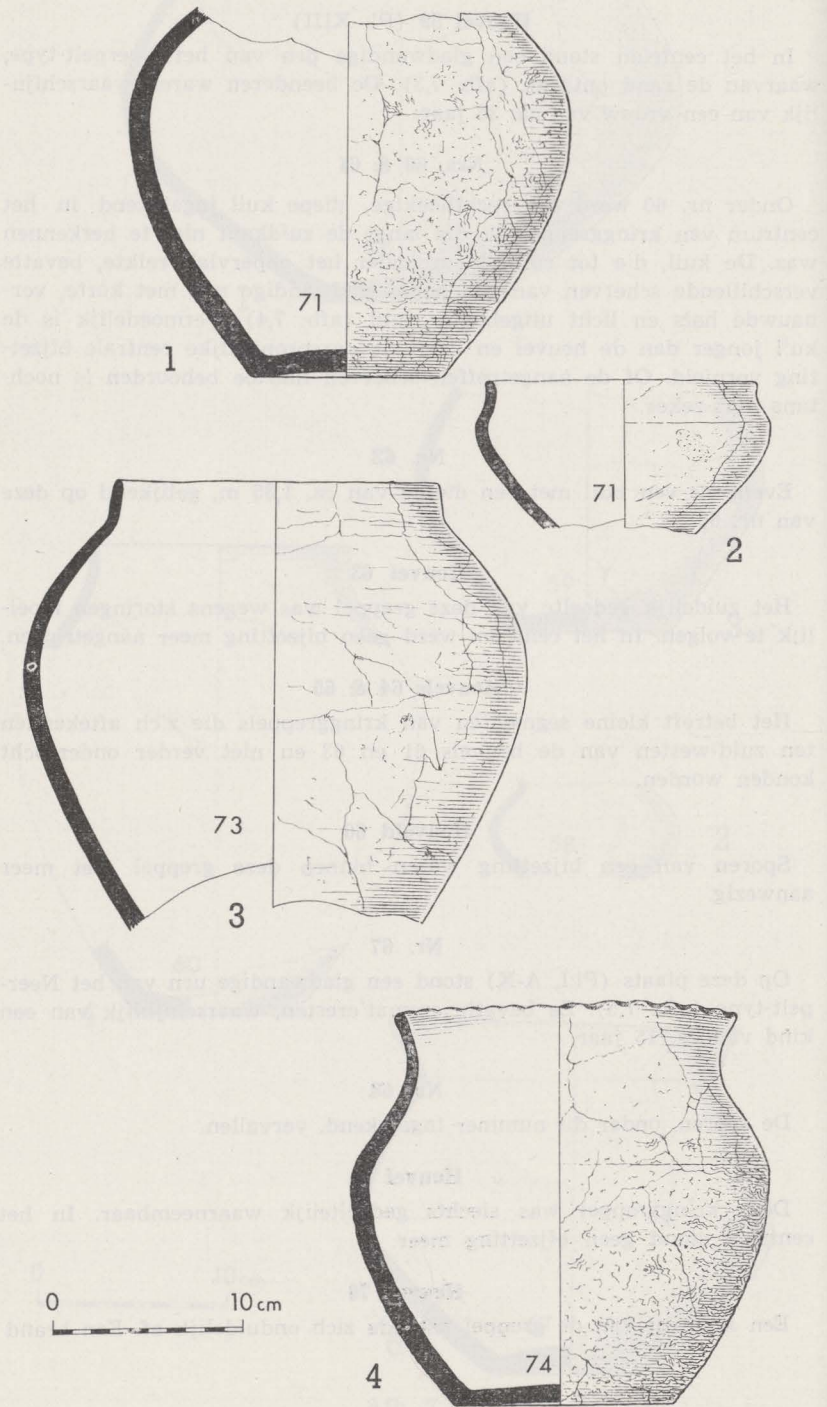
De sporen, onder dit nummer ingetekend, vervallen.

**Heuvel 69**

Deze kringgreppel was slechts gedeeltelijk waarneembaar. In het centrum stond geen bijzetting meer.

**Heuvel 70**

Een segment van de greppel tekende zich onduidelijk af. Een brand



Afb. 8

vlek en, meer naar het oosten toe, wat verbrande beenderen werden er waargenomen; ook enkele scherven, deze in het westen, naast de greppel.

**Nr. 71**

Het gaat h'ier om vondsten die niet meer *in situ* waren. Vooreerts een lage, gladwandige urn met korte ingesnoerde schouder en uitwijkende rand; de bodem ontbrak (afb. 8,2). Hierbij hoorden crematieresten van volwassen, jonge man. Vervolgens veel scherven van een bruine, vrij gladwandige urn met eivorm'ig profiel (afb. 8,1).

**Nr. 72**

Op deze plaats (Pl. II, D-III) lagen enkele scherven van een ruw-wandige, bruine urne. Het is niet uitgesloten dat deze fragmenten en ook de verstrooide resten onder nr. 47 vermeld, oorspronkelijk tot eenzelfde bijzetting behoorden.

**Nr. 73**

Hier (Pl. II, B-IV) stond een hoge, gladwandige urn met eivormig profiel en korte, rechtopstaande rand (afb. 8,3). Ze bevatte o.m. stukjes door het vuur vervormd brons, blijkbaar van een rond staafje met een diameter van 5,5 mm. Crematieresten: waarschijnlijk van een vrouw van ca. 30 jaar.

**Nr. 74**

Een paar meter ten oosten van vorige urne en daarvan gescheiden door een niet verder te volgen greppelsegment stond een kartelrand-urne met sterk ingesnoerde schouder en uitwijkende rand; de onderste helft was geruwd (afb. 8,4). Crematieresten: waarschijnlijk van een vrouw tussen 20 en 25 jaar.

**Heuvel 75 (Pl. XIV)**

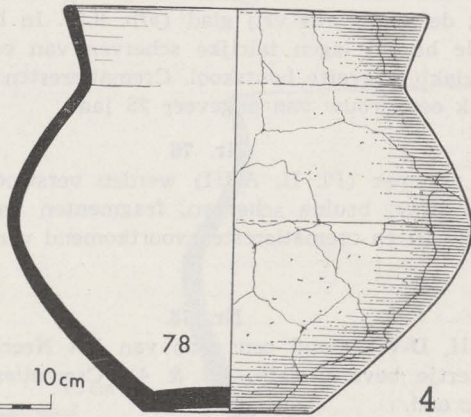
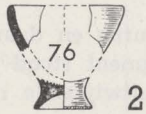
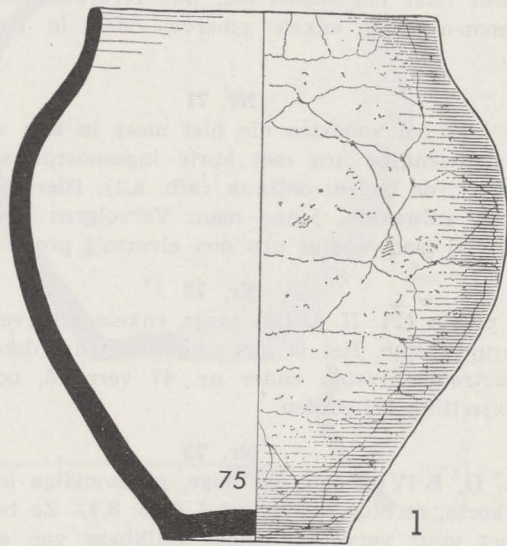
De greppel werd grotendeels vrijgelegd, maar een onderbreking was niet te zien. Iets excentrisch stond een grote, ovale urne met korte, rechte rand; de wand was vrij glad (afb. 9,1). In het noordelijk gedeelte van de heuvel lagen talrijke scherven van een Harpstedt-urn. De greppel vlakbij bevatte houtskool. Crematieresten in de ovale urn: waarschijnlijk een vrouw van ongeveer 25 jaar.

**Nr. 76**

Onder dit nummer (Pl. II, A-III) werden verstrooide vondsten opgetekend, nl. ruwe, bruine scherven, fragmenten van een standvoetbeker (afb. 9,2) en crematieresten voortkomend van een kind. — Nr. 77 vervalt.

**Nr. 78**

Hier (Pl. II, D-VI) stond een urne van het Neerpelt-type, die een standvoetbeker bevatte (afb. 9,3 & 4). Crematieresten: een man, zeker 40 jaar oud.



0 10cm

Afb. 9

### Besluit

Het urnenveld op « De Kievelden » te Grote-Brogel vertoont dezelfde algemene kenmerken als dat op « De Roosen » te Neerpelt. De heuvels waren reeds geëffend en hun ligging alleen nog te herkennen aan de kringgreppels waarin langs de oost- of zuid-oostkant meestal een doorgang was uitgespaard. De diameter schommelde tussen 4 en 13 m. Ze lagen dicht gegroepeerd zodat de ringsloten elkaar soms oversneden of dat hun spoor mogelijkwijze bij op elkaar volgende begravingen werd uitgewist, waarbij alleen de urnen *in situ* overbleven (zie Pl II, B-IV & V en B-VII).

In weerwil van de talrijke steringen werden een 70-tal bijzettingen vastgesteld, maar slechts een 20-tal hiervan waren nagenoeg intact. In alle waarneembare gevallen waren de crematieresten in een urn verzameld die, doorheen het oud-oppervlak, in een kuiltje was geplaatst. In overwegend aantal behoorden de urnen — verspreide scherven meegerekend — tot het Neerpelt-type. Maar ook de Harpstedt-vorm was goed vertegenwoordigd. Geen van beide typen was aan een bepaalde zone van het grafveld gebonden; ze kwamen overal door elkaar voor. Onder dit opzicht vertoont Grote-Brogel een treffende gelijkenis vooral met de vondsten uit het perceel 907 n5 van « De Roosen » te Neerpelt, het meest recente gedeelte van deze necropool (1). Behalve deze twee urnentypen heeft Grote-Brogel ook nog een andere, totaal verschillende vorm opgeleverd, nl. de slanke urne met eivormig profiel, bruin van kleur en met eerder gladde wand (afb. 6,4; 7,4: 8,1 & 3; 9,1). Ze wordt als recent beschouwd en helemaal op het einde van de IJzertijd geplaatst. Alhoewel we ook die mening zijn toegedaan, moeten we nochtans aanstippen dat twee van deze urnen als centrale bijzetting in de heuvels 46 en 75 stonden, heuvels die geen doorgang vertoonden in de greppel, een kenmerk dat we met de oudere fase van de urnenvelden hebben geassocieerd (2).

Tenslotte zij er nog op gewezen dat het grafveld zich zeer waarschijnlijk zowel ten oosten als ten westen op de aanpalende percelen voortzet.

### DE CREMATIERESTEN UIT HET URNENVELD TE GROTE-BROGEL

Dr. med. P. Janssens

Behalve de verbrande beenderen uit de urnen hebben we ook crematieresten ter onderzoek ontvangen die op verschillende plaatsen van

---

(1) *Archaeologia Belgica* 58.

(2) *Archaeologia Belgica* 48, blz. 82-86.

de necropool aan de oppervlakte waren verzameld. Ze waren er bovengeploegd of wellicht ook uitgestrooid door de urnenzoekers. Wanneer het uit het verloop van de opgravingen bleek dat deze verspreide overblijfselen binnen greppelverband lagen, zijn ze hier onder een grafnummer opgenomen met de bijkomende vermelding « oppervlaktevondst ». In de andere gevallen zijn ze in de publicatie slechts weerhouden indien er gevolgtrekkingen uit af te leiden waren.

**Graf 1** — 75 g beenderresten waarvan het grootste stuk 48 mm meet. Als karakteristieke delen zijn te vermelden: een kopje van een radius, waarvan de groeischijf nog zichtbaar is, een klein linker rotsbeen en kleine fragmenten van diaphysen. Het geldt hier een kind jonger dan 14 jaar.

**Graf 7** — 60 g kleine fragmenten waarvan het grootste 47 mm meet en die voornamelijk van diaphysen afkomstig zijn. Schedelbeenderen ontbreken. Waarschijnlijk behoorden ze toe aan een kind.

**Graf 11** — 90 g beenderresten waaronder het grootste stuk amper 29 mm meet. Op de enkele platte schedelstukken zijn de naden volledig open. Alhoewel er geen verdere gegevens te bekomen zijn, geldt het hier toch een jong individu.

**Graf 12** — 115 g beenderresten met een 48 mm metend grootste fragment. Opvallend zijn de grote, plompe, vergroeiende dens epistrophei en platte schedelstukken waarvan de naden nog wel open zijn, doch reeds vergroeid ter hoogte van de tabula interna. Waarschijnlijk geldt het hier een man, ouder dan 40 jaar. De aandacht dient gevestigd op de brede mazen in de beenderlamellen. Nochtans is er radiologisch geen ontkalking vast te stellen. Het geldt hier dus een geval van osteoporose. Bij nader onderzoek blijkt dat ook sommige platte schedelbeenderen door dit proces aangetast zijn en als opgeblazen lijken, andere niet. Deze kenmerken tekenen zich eveneens af op fragmenten die vermoedelijk van het bekken afkomstig zijn en waarvan er één een wollig aspect vertoont. Over de wervels kunnen geen bijzonderheden verstrekt worden, omdat er geen delen aanwezig zijn. Van eigenlijke hyperostotische zones kan nochtans niet gesproken worden omdat de fragmenten te klein zijn. In elk geval is het geen seniel proces, misschien wel een presentiele osteoporose, doch de schedelsymptomen, geslacht en ouderdom wijzen eerder op de ziekte van Paget. De verschijnselen van deze ziekte in de voorhistorische tijden (neolithicum) werden door PALES beschreven (1).

---

(1) PALES, Léon (Dr) — *Paléopathologie et pathologie comparative*. Paris, 1930, pp. 45-52.

**Graf 23** — Oppervlaktevondst. Enkele kleine fragmenten die geen diagnose toelaten.

**Graf 24** — Oppervlaktevondst juist ten oosten van heuvel 24. Er zijn 34 kleine fragmenten voorhanden die misschien aan een kind of aan een zeer jong individu hebben toebehoord.

**Graf 26** — Oppervlaktevondst. 25 g stevige stukken van diaphysen, waaronder één van een dun schedeldak. Het grootste fragment meet 47 mm. Ze verstrekken ons geen inlichtingen over leeftijd of geslacht.

**Graf 27** — Oppervlaktevondst. Enkele kleine fragmenten, misschien van een kind.

**Graf 30** — 400 g beenderresten waarvan het grootste fragment 54 mm meet. De platte schedeldeeltjes vertonen geen naad. De alveolen van het kauwstelsel wijzen op een blijvend gebit. Het lichaam van een halswervel vertoont geen osteophyten. Het gaat h'er vermoedelijk om een volwassen vrouw.

**Graf 33** — Ongeveer 75 g beenderresten waaronder het grootste stuk 51 mm meet en die in hoofdzaak afkomstig zijn van diaphysen, uitgezonderd één enkel stukje dun, plat schedelbeen. Waarschijnlijk afkomstig van een kind.

**Graf 34** — 270 g fragmenten waarvan het grootste 58 mm meet. Het zijn voornamelijk delen van dunne diaphysen. De schedelnaden staan volledig open. Waarschijnlijk geldt het hier een jonge vrouw.

**Graf 36** — 310 g verbrande beenderresten waaronder het grootste fragment 65 mm meet. Er zijn fragmenten van dunne diaphysen, een vergroeid radiuskopje, een rotsbeen, een tandwortel en, onder de belangrijke stukken, ook de beide mastoïden welke zeer fijn en smal zijn. Het gaat hier zeker om de resten van een vrouw. Onder de platte schedelfragmenten bevindt zich een volledig vergroeid deel ter hoogte van de sutura sagittalis. Ook een deel van de omgeving van het asterion met een volledig vergroeide tabula interna. Deze vrouw was zeker ouder dan 40 jaar.

**Graf 37** — ca 10 g beenderresten waaronder het grootste stuk 50 mm meet. Het zijn voornamelijk delen van zeer fijne diaphysen. Ook was er een zeer klein rotsbeen. Het geldt hier een zuigeling.

**Graf 38-B** — 14 kleine fragmenten, afkomstig van een kind of een zeer jong individu.

**Graf 40** — Zeer kleine fragmenten van dunne diaphysen en schedelbeenderen, met een totaal gewicht van amper 65 g, waaronder het grootste fragment 34 mm meet. Het geldt hier een klein kind.

**Graf 42** — Oppervlaktevondst. 30 g beenderfragmenten waarvan het grootste 51 mm meet en waarschijnlijk afkomstig zijn van een kind.

**Graf 45** — Ongeveer 470 g beenderresten waaronder het grootste fragment 65 mm meet. De platte schedelbeenderen zijn dun met open suturen die reeds vergroeiingen vertonen ter hoogte van de tabula interna. Er is ook een fijne bovenrand van de oogkas. Waarschijnlijk gaat het hier om een vrouw van een dertigtal jaren.

Ten noord-westen van deze bijzettingen lagen een veertigtal fragmenten verbrande beenderen, waarschijnlijk afkomstig van een kind.

**Graf 46** — 350 g beenderen met als grootste fragment een stuk dat 60 mm meet. Zijn voorhanden een deel van de mandibula, verder hoofdzakelijk diaphysenstukken, waaronder een deel van de femur met een sterk ontwikkelde crista, platte schedelbeenderen met vergroeide naden en de wortel van een tand. Het gaat hier vermoedelijk om een man van rijpere leeftijd.

**Graf 47** — Een veertigtal kleine fragmenten, waaronder een tandwortel, die geen nadere gegevens verstrekken.

**Graf 48** — 840 g zeer stevige beenderstukken waarvan het grootste — een deel van het os ischii — 74 mm meet. De gewrichtskoppen vertonen geen sporen van groeischijven meer. Het geldt hier een man, vermoedelijk 30 jaar oud.

**Graf 54** — 260 g beenderresten met een grootste fragment van 60 mm. Het zijn tamelijk stevige stukken voornamelijk van diaphysen. De enkele platte schedelfragmenten verschaffen geen nadere inlichtingen. Vermoedelijk gaat het om een jonge man.

**Graf 55** — 240 g beenderfragmenten waarvan het grootste 52 mm meet. Er zijn o.m. enkele dikke schedelfragmenten voorhanden. Bij de overige stukken valt de sterk uitgesproken musculatuur op. Waarschijnlijk geldt het hier een volwassen man.

**Graf 59** — 350 g beenderfragmenten waaronder het grootste stuk 54 mm meet. De platte schedelbeenderen vertonen open naden; nochtans is de tabula interna vergroeid ter hoogte van het bregma. De bouw der beenderen is weinig forsig. De condylus der onderkaak is fijn van bouw. Het gaat hier vermoedelijk om een vrouw van ongeveer 35 jaar.

**Graf 67** — Slechts 40 g beenderen waarvan het grootste fragment 48 mm meet. Het zijn zeer dunne diaphysen van lange beenderen en dunne schedelbeenderen. Een deel van een vingerkootje vertoont een pas verbeende groeischijf. Vermoedelijk gaat het om een kind van 15 jaar.

**Graf 71** — Onder de 400 g beenderresten meet het langste fragment 80 mm. De stukken vertonen een stevige bouw. Naast een femurkop zonder groeischijf zijn nog voorhanden: delen van d'aphysen, de kop en distale epiphyse van een humerus en zeldzame wervellichamen. Van de platte schedelbeenderen staan de suturen nog breed open. Het geldt hier een volwassen, jonge man.

**Graf 73** — 580 g beenderen waarvan het grootste stuk 62 mm meet. Zijn te vermelden: een femurkop zonder groeischijf, wervellichamen en een dens epistrophei, delen der onderkaak met de alveolen, delen van het bekken, enkele tanden, een rotsbeen en een deel van een zeer dun metacarpusbeentje. De dunne schedelfragmenten vertonen slechts vergroeiing ter hoogte van de tabula interna. Op een beenderstuk zit een tikje bronsverkleuring. Waarschijnlijk betreft het hier een vrouw van ongeveer 30 jaar.

**Graf 74** — 230 g beenderen waaronder als grootste fragment een stuk rib van 72 mm. Dienen in 't bijzonder vermeld: de beide rotsbeenderen, enkele tandwortels, een deel van een kleine, fijne onderkaakcondylus, een stuk femur met een vergroeide kleine trochanter en een volledige, licht gebouwde rechter patella met open naden. Het gaat hier denkkelijk om een twintig tot vijfentwintigjarige vrouw.

**Graf 75** — 1030 g beenderen waarvan het grootste fragment 102 mm meet. Onder de fijn gebouwde beenderen was een rechter rotsbeen. Er werden geen groeischijven opgemerkt. De vele schedelfragmenten vertonen volledig open naden. Het gaat vermoedelijk om een vrouw van ongeveer 25 jaar.

**Graf 76** — 100 g beenderen met als grootste stuk een fragment van 50 mm. Het zijn voornamelijk delen van diaphysen en een enkel, dun schedelfragment met volledig open naad. Waarschijnlijk een zeer jong individu of kind.

**Graf 78** — Ongeveer 600 g beenderresten waarvan het grootste fragment 110 mm meet. Er zijn geen delen van groeischijven voorhanden. De platte schedelbeenderen zijn hier en daar vergroeid. Een paar wortels van tanden en een bijna volledige premolaar zijn bewaard, evenals veel delen van wervellichamen en een gewrichtspan van het bekken. Belangrijk zijn de resten van de beide streken rond de gehoorgang: rechts is de mastoïd nog bijna volledig, links is hij gehalveerd. Dit beenderstuk is zeer plomp van bouw en wijst ongetwijfeld op een man die zeker 40 jaar oud was. Waarschijnlijk gebeurde de verbranding onder de brandstapel.

Tenslotte zijn als oppervlaktevondsten buiten elk heuvelverband te vermelden:

1. een dertigtal kleine crematieresten, mogelijk afkomstig van een kind;
2. een tiental fragmenten, waarschijnlijk afkomstig van een volwassen individu.

## PALYNOLOGISCH ONDERZOEK VAN HET URNENVELD TE GROTE-BROGEL

door Dr. Roger Vanhoorne.

Humeuze zandmonsters, genomen door Dr. H. ROOSENS in het oud oppervlak van de tumuli te Grote-Brogel en in de opvullingssedimenten der omringende sloten, werden palynologisch onderzocht. Deze studie werd bemoeilijkt door de slechte bewaringsstaat van de pollenkorreïes en de sporen, wat hun determinatie in sommige gevallen twijfelachtig maakte. De teloppervlakte bedroeg telkens 940 mm<sup>2</sup>. De resultaten van de telling werden voorgesteld hetzij in procenten berekend in functie van het totaal aantal boompollen, *Corylus* inclusief, hetzij in absolute getallen, wanneer het aantal voorkomende pollen ontoereikend was voor de samenstelling der spectra.

### Tumulus 1, profiel C-D

Bemonstering op 0,40 m diepte in de opgevlude gracht.

Er werden in het ganse preparaat slechts één pollenkorrel van *Corylus* en enkele tetraden van *Ericaceae* aangetroffen.

### Tumulus 2, profiel A-B

Bemonstering op 0,40 m diepte in de opgevlude sloot (resultaten in absolute getallen).

*Sphagnum* : 2 ; *Gramineae* : 2 (waarvan 1 van het roggetype);  
*Corylus* : 2 ; *Betula* : 1 ; *Alnus* : 3 ; *Fagus* ? : 1 ; *Caryophyllaceae* : 1 ;  
*Ericaceae* : 18 ; *Centaurea cyanus* ? : 3.

### Tumulus 4, profiel A-B.

Bemonstering op 0,40 m diepte in de opgevlude sloot (resultaten in vlude gracht (resultaten in procenten).

*Sphagnum* : 48% ; *Polypodium vulgare* : 16% ; *Corylus* : 28% ; *Betula* : 12% ; *Alnus* : 52% ; *Tilia* : 8% ; *Ericaceae* : 156% ; *Succisa pratensis* : 16% ; (totaal aantal boompollen : 25).

### Tumulus 5, profiel C-D.

Bemonstering op 0,25 m diepte in de kringgreppelvulling naast een mogelijk paalgat (resultaten in procenten).

*Sphagnum* : 3% ; *Pinus* : 6% ; *Corylus* : 24% ; *Betula* : 3% ; *Alnus* :

48%; **Fagus**: 9%; **Caryophyllaceae**: 2%; **Tilia**: 9%; **Ericaceae**: 150%; **Succisa pratensis**: 6%; (totaal aantal boompollen: 86).

#### **Tumulus 12, profiel C-D.**

a) Bemonstering op 0,42 m diepte waarschijnlijk in het oud oppervlak (resultaten in procenten).

**Polypodium vulgare**: 6%; **Gramineae**: 6%; **Corylus**: 12%; **Betula**: 23%; **Alnus**: 53%; **Quercus**: 6%; **Tilia**: 6%; **Ericaceae**: 312%; (totaal aantal boompollen: 17).

b) Bemonstering op 0,63 m diepte in de opgevlude ringsloot (resultaten in procenten).

**Sphagnum**: 10%; **Athyrium-type**: 3%; **Polypodium vulgare**: 3%; **Gramineae**: 13%; **Corylus**: 27%; **Betula**: 10%; **Alnus**: 57%; **Fagus**: 7%; **Caryophyllaceae**: 3%; **Ericaceae**: 410%; (totaal aantal boompollen: 30).

#### **Put 13.**

A. Eerste profiel. Bemonstering op 1,15 m diepte (resultaten in procenten).

**Sphagnum**: 10%; **Athyrium-type**: 1%; **Polypodium vulgare**: 1%; **Gramineae**: 1%; **Carpinus**?: 2%; **Corylus**: 26%; **Betula**: 2%; **Alnus**: 60%; **Fagus**: 8%; **Ulmus**: 1%; **Caryophyllaceae**: 1%; **Ericaceae**: 47%; **Succisa pratensis**: 1%; **Crepis**?: 1%; (totaal aantal boompollen: 237).

B) tweede profiel.

a) Bemonstering op 1,20 m diepte (resultaten in procenten).

**Sphagnum**: 6%; **Polypodium vulgare**: 1%; **Corylus**: 32%; **Betula**: 3%; **Alnus**: 53%; **Fagus**: 10%; **Quercus**: 1%; **Scleranthus**: 1%; **Tilia**: 1%; **Ericaceae**: 332%; (totaal aantal boompollen: 186).

b) Bemonstering op 1,85 m diepte (resultaten in procenten).

**Sphagnum**: 11%; **Athyrium-type**: 3%; **Gramineae**: 9%; **Corylus**: 34%; **Betula**: 3%; **Alnus**: 51%; **Fagus**: 11%; **Ericaceae**: 343%; **Plantago**: 3%; **Crepis**?: 3%; (totaal aantal boompollen: 35).

#### **Tumulus 48, N-profiel.**

Bemonstering op 0,55 m diepte in de opgevlude kringgreppel (resultaten in procenten).

**Sphagnum**: 7%; **Athyrium-type**: 7%; **Polypodium vulgare**: 13%; **Pinus**: 7%; **Corylus**: 27%; **Betula**: 7%; **Alnus**: 13%; **Fagus**: 7%; **Quercus**: 7%; **Caryophyllaceae**: 13%; **Tilia**: 33%; **Ericaceae**: 53%; **Compositae**: 7%; (totaal aantal boompollen: 15).

#### **Tumulus 49, N-profiel.**

Bemonstering op 0,55 m diepte dicht tegen de bodem van de opgevlude ringsloot (resultaten in absolute getallen).

**Sphagnum**: 4; **Athyrium-type**: 1; **Corylus**: 1; **Betula**: 2; **Alnus**: 1; **Tilia**: 1; **Ericaceae**: 16.

**Tumulus 50, N-profiel.**

Bemonstering op 0,55 m diepte in de opgevulde kringgreppel.  
Geen pollen.

**Tumulus 57, N-profiel.**

Bemonstering op 0,50 m diepte in de opgevulde ringsloot (resultaten in absolute getallen).

**Sphagnum** : 1; **Corylus** : 1; **Betula** : 1; **Quercus** : 1; **Scleranthus** : 1;  
**Tilia** : 1; **Umbelliferae** : 1; **Ericaceae** : 24.

**Kuil 60** (midden in tumulus 61); opvulling van een uitgraving ten tijde van de grafheuvel. Geen pollen.

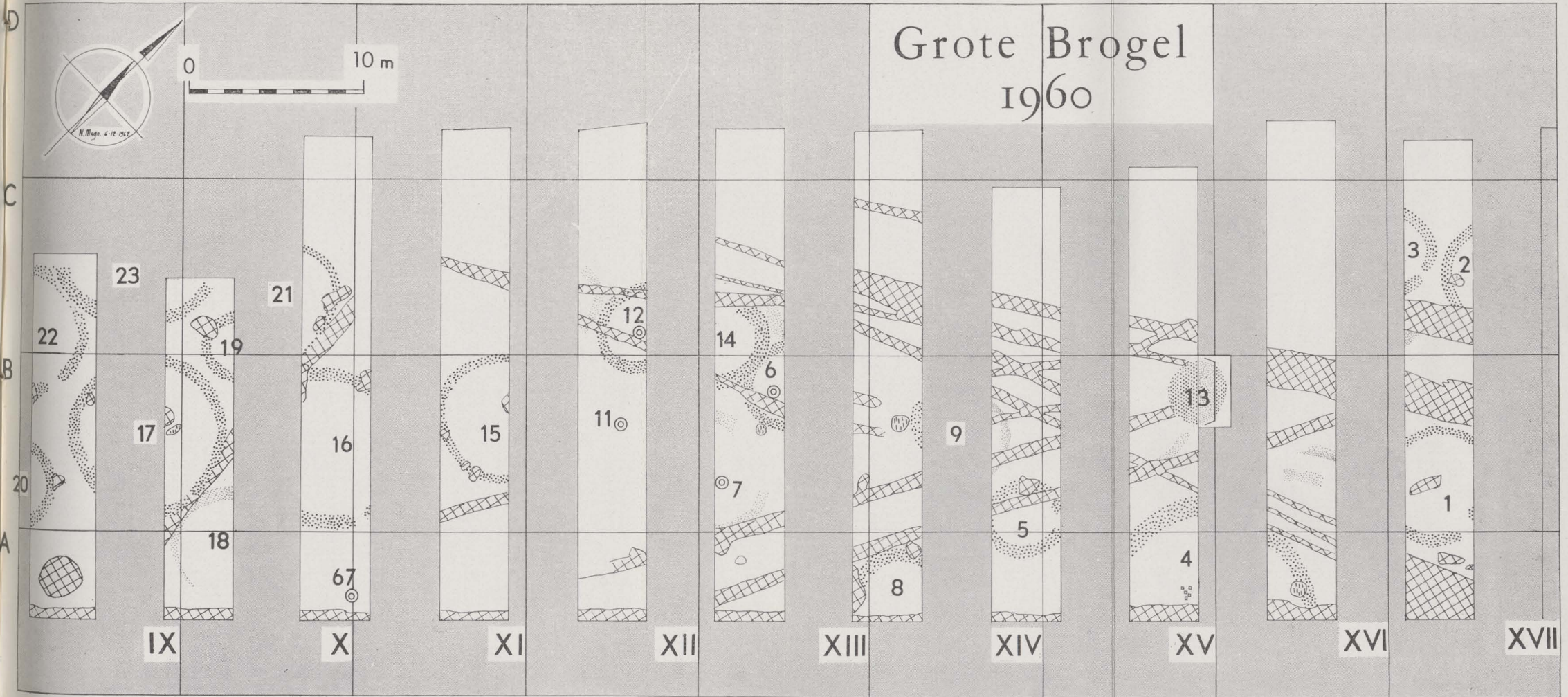
**Nr. 73.**

Monster genomen uit de urn nr 73. Geen pollen.

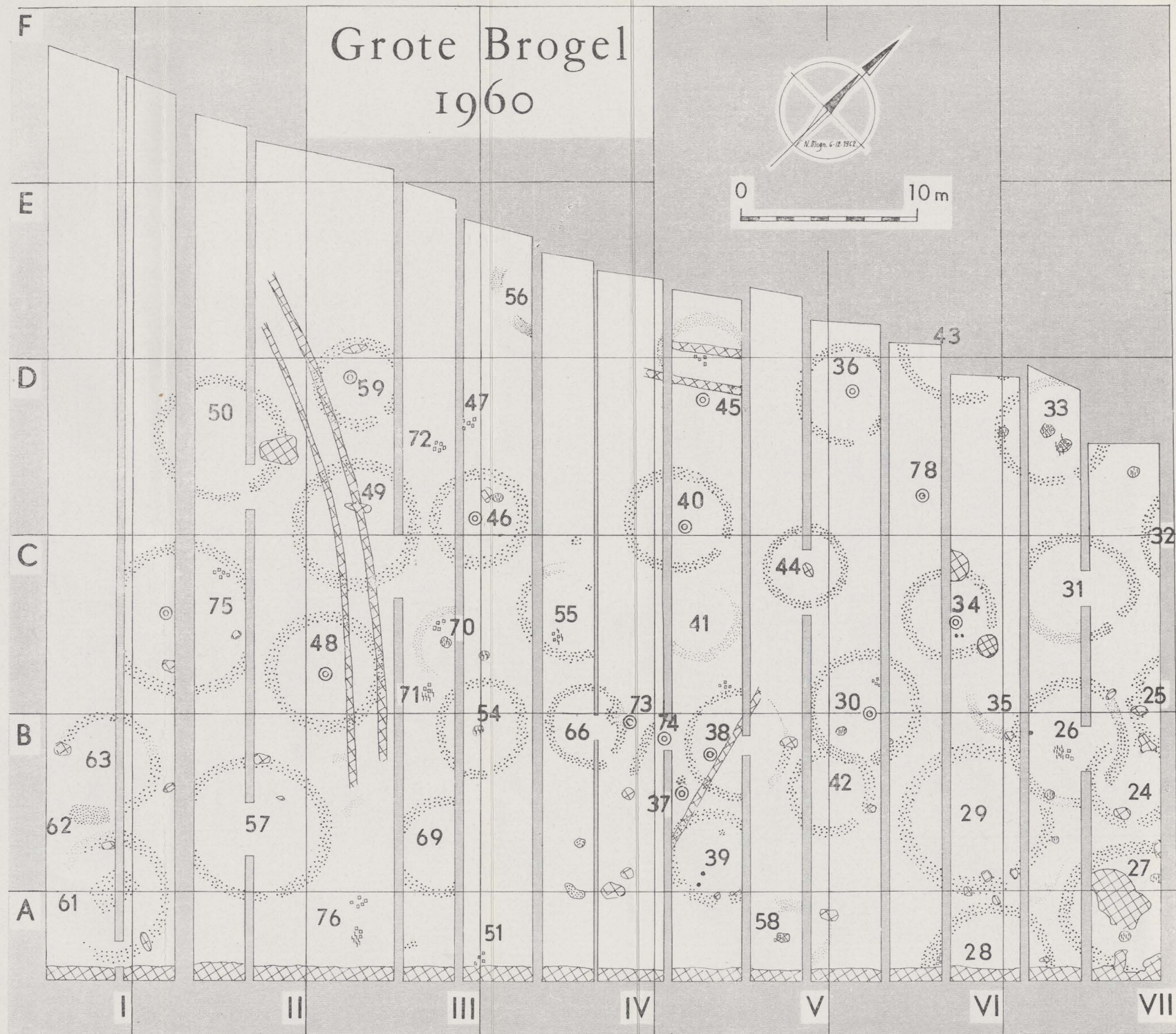
**Besluit.**

De schaarsheid der pollenkorrels in de preparaten is de oorzaak dat de percentages moesten berekend worden op grond van een gering aantal boompollen. Het is dan ook niet van gevaar ontbloot besluiten te trekken uit aldus bekomen spectra. Ten einde de lezer in de mogelijkheid te stellen zelf te oordelen over de statistische waarde der pollenspectra, werd telkens het totaal aantal boompollen opgegeven, dat ten grondslag aan de berekening lag. Toch is het geraadzaam te wijzen op het veelvuldig voorkomen van Ericaceeënpollen in alle onderzochte sedimenten, hetgeen aantoont dat er heidevelden bestonden in de omgeving gedurende de vorming der sedimenten. Vermits de meeste heiden in ons klimaatsgebied half-natuurlijke landschappen zijn, die ontstaan zijn uit loofbossen na rooibouw, mag aangenomen worden dat de onderzochte afzettingen niet vóór het Neolithicum zijn tot stand gekomen. De relatief hoge beukpollenpercentages in de opvullingszanden der meeste kringgreppels wijzen op een Subatlantische ouderdom. Het uitblijven van de haagbeuk, waarvan het stuifmeel slechts in één enkel geval en dan nog met twijfel kon gedetermineerd worden, is een aanduiding dat de ringsloten opgevuld werden in de eerste fase van het Subatlanticum. In het monster uit het oud oppervlak werd geen beukpollen aangetroffen. Indien het ontbreken van dit stuifmeel niet te wijten is aan het gering aantal getelde boompollen, zou men mogen besluiten dat bewuste bodem in het Subboreaal werd gevormd.

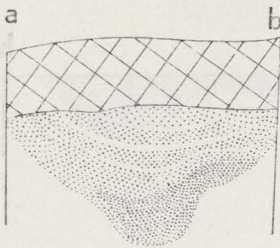
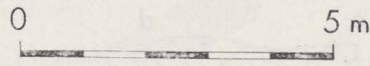
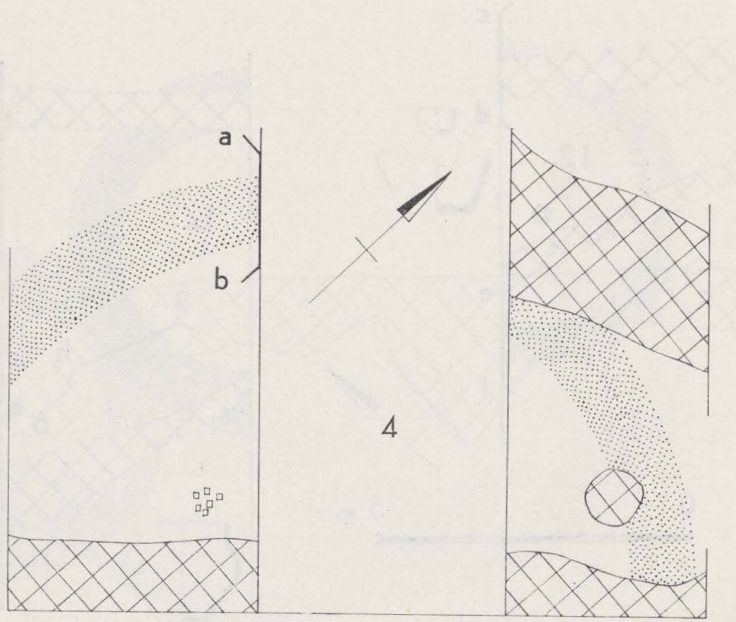
**Koninklijk Belgisch Instituut voor Natuurwetenschappen.**



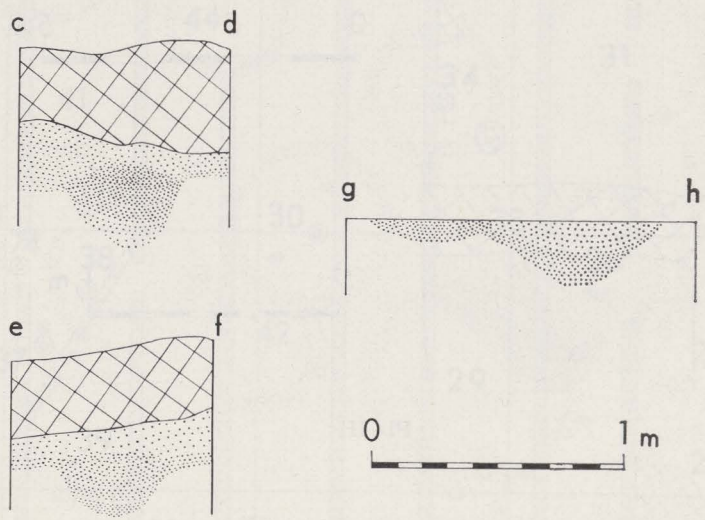
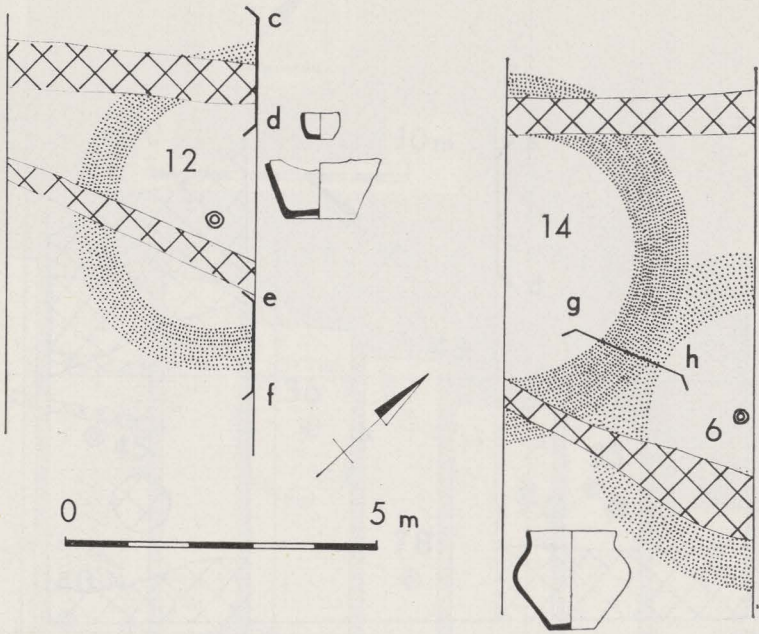
Pl. I



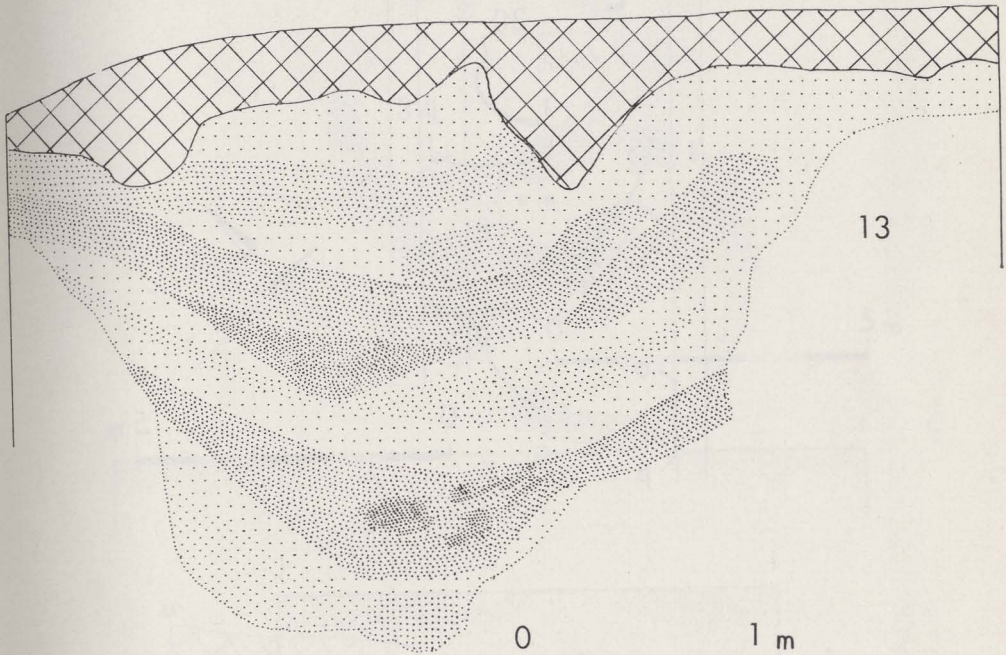
Pl. II



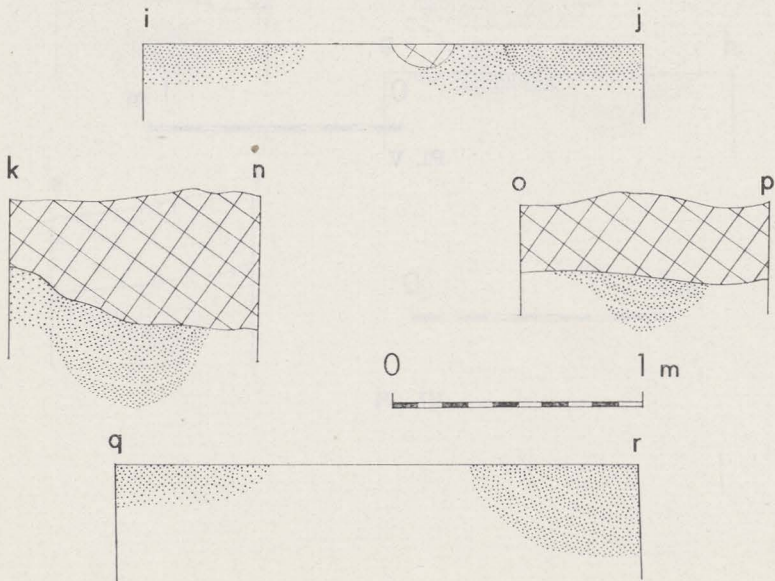
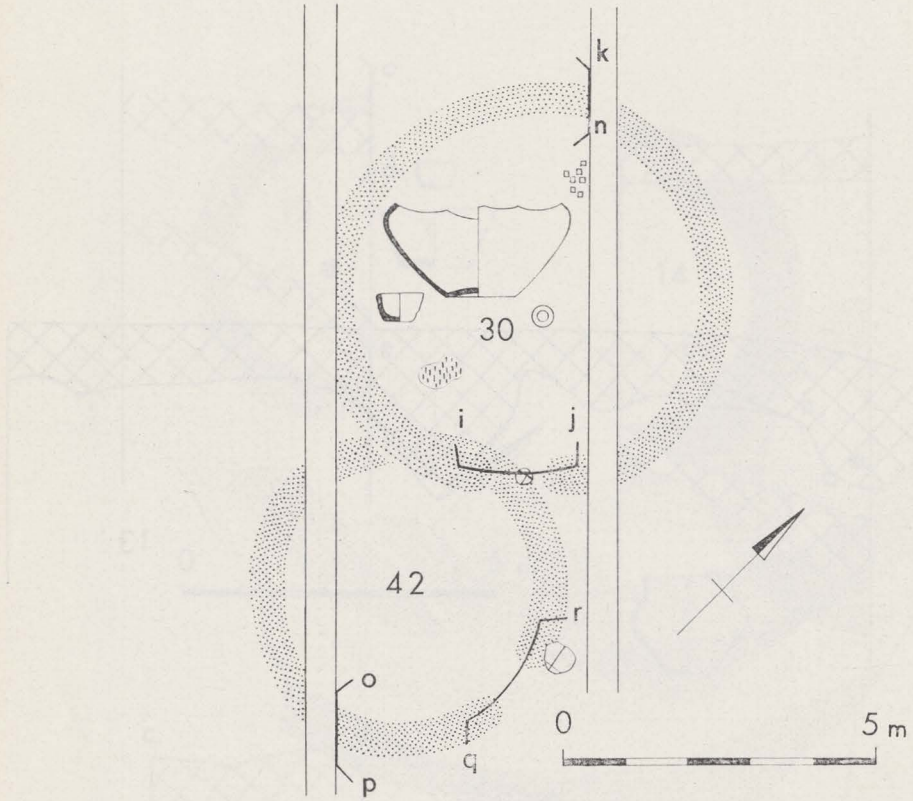
Pl. III



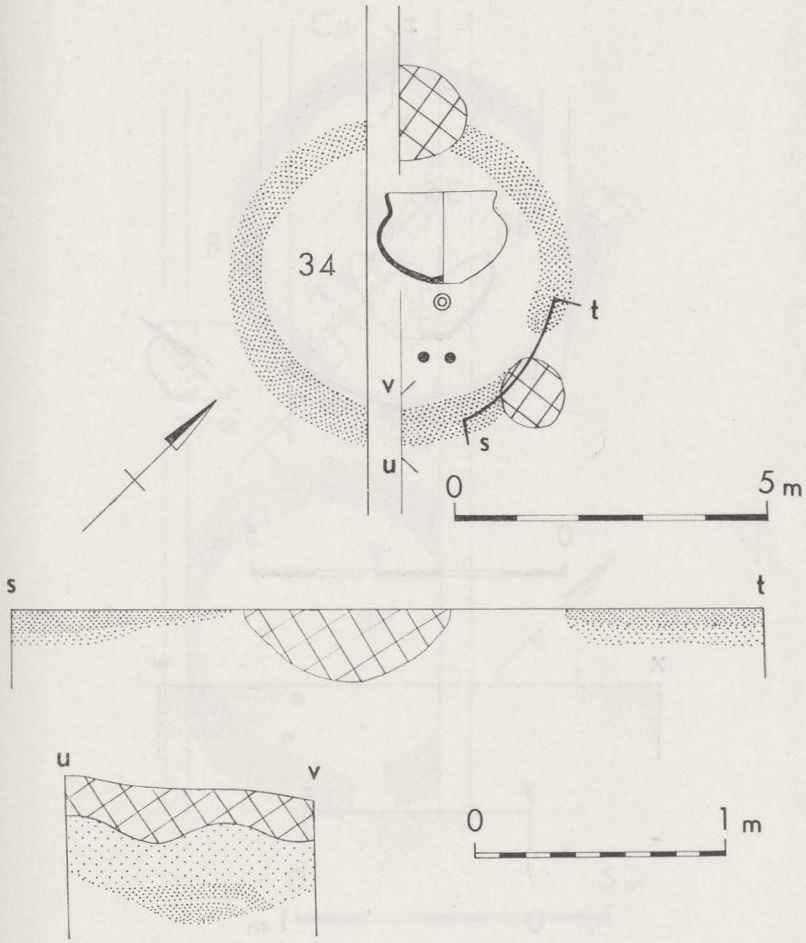
Pl. IV



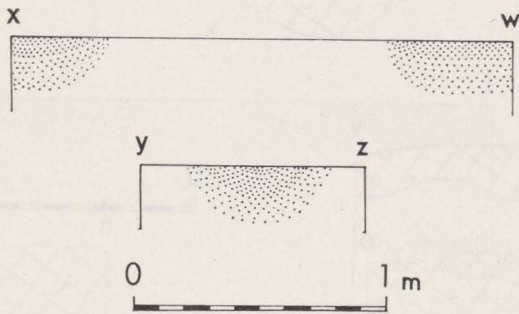
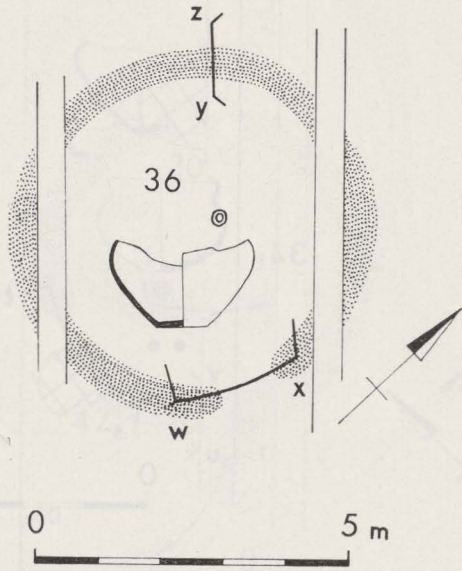
Pl. V



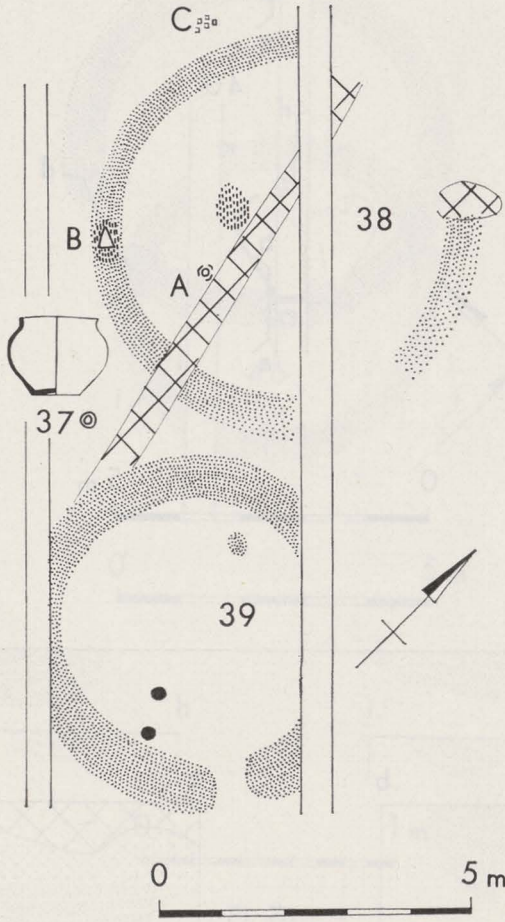
Pl. VI



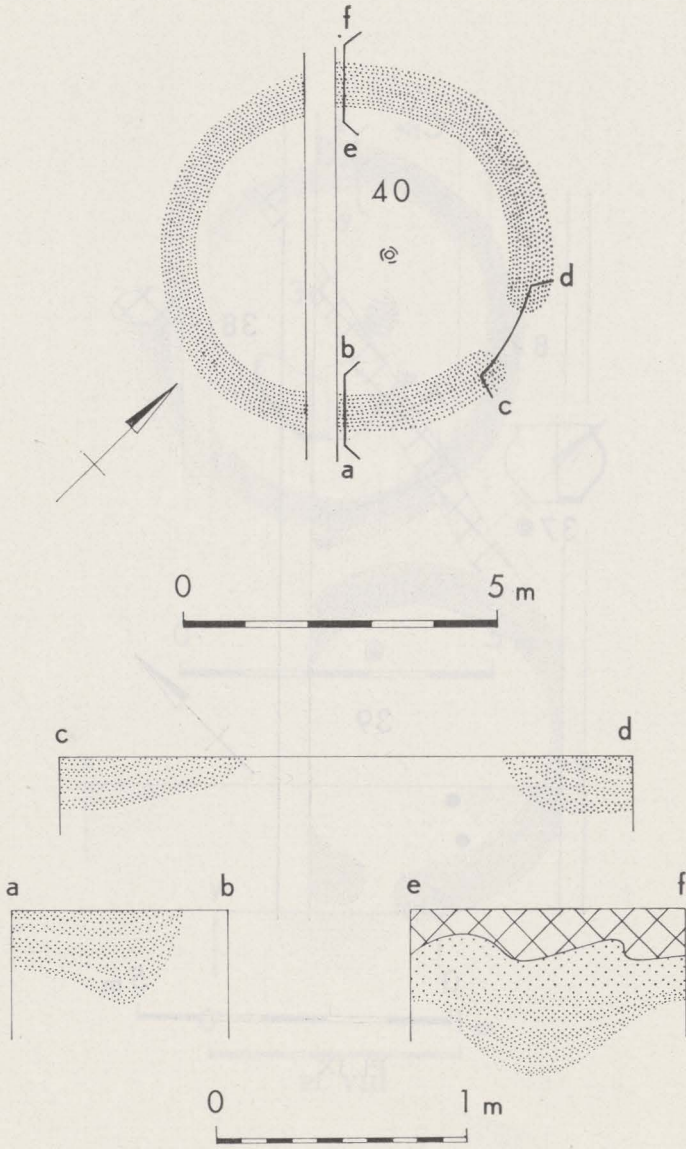
Pl. VII



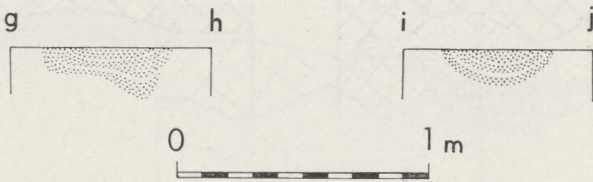
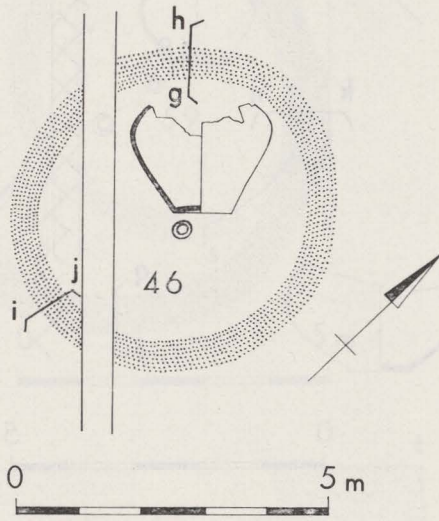
Pl. VIII



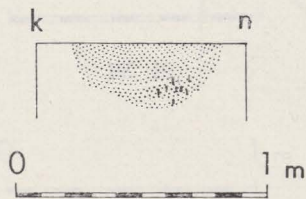
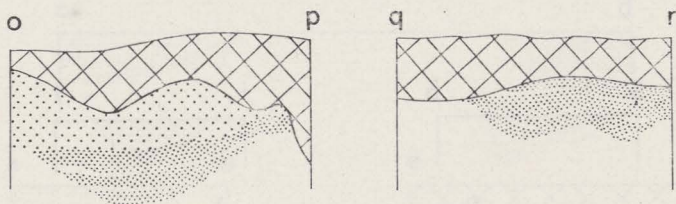
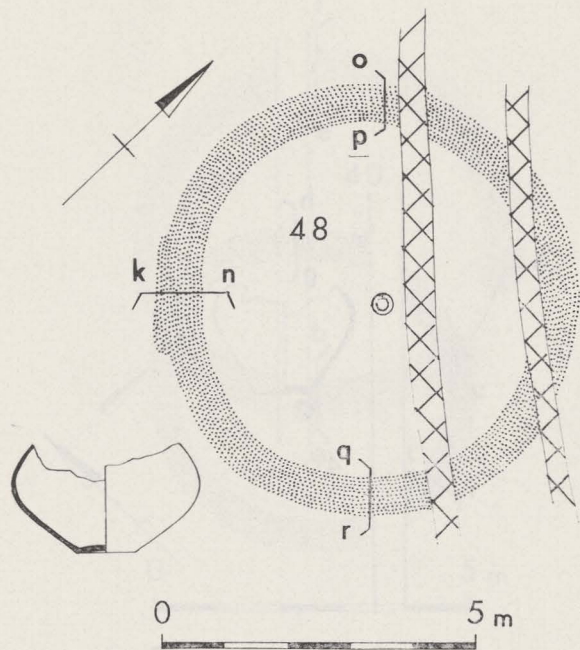
Pl. IX



Pl. X



Pl. XI



Pl. XII

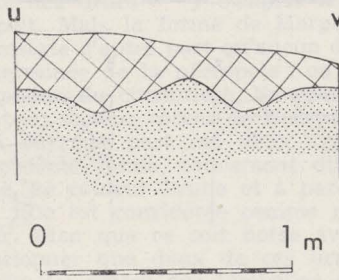
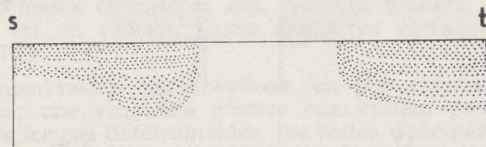
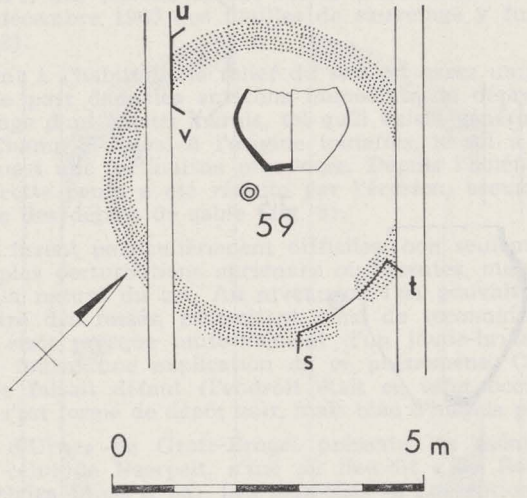
# UN CHAMP D'URNES À GROTE-BROCHEL

Région

Relevé par M. de la Roche et M. de la Roche, en 1880. Les urnes ont été découvertes dans un champ appartenant à M. de la Roche, à Grotte-Brochel, près de Rennes.

Le champ est entouré par une haie et une clôture en bois. Les urnes ont été trouvées dans un trou creusé dans le sol, à une profondeur de 1 mètre environ. Elles ont été recouvertes de terre et de pierres.

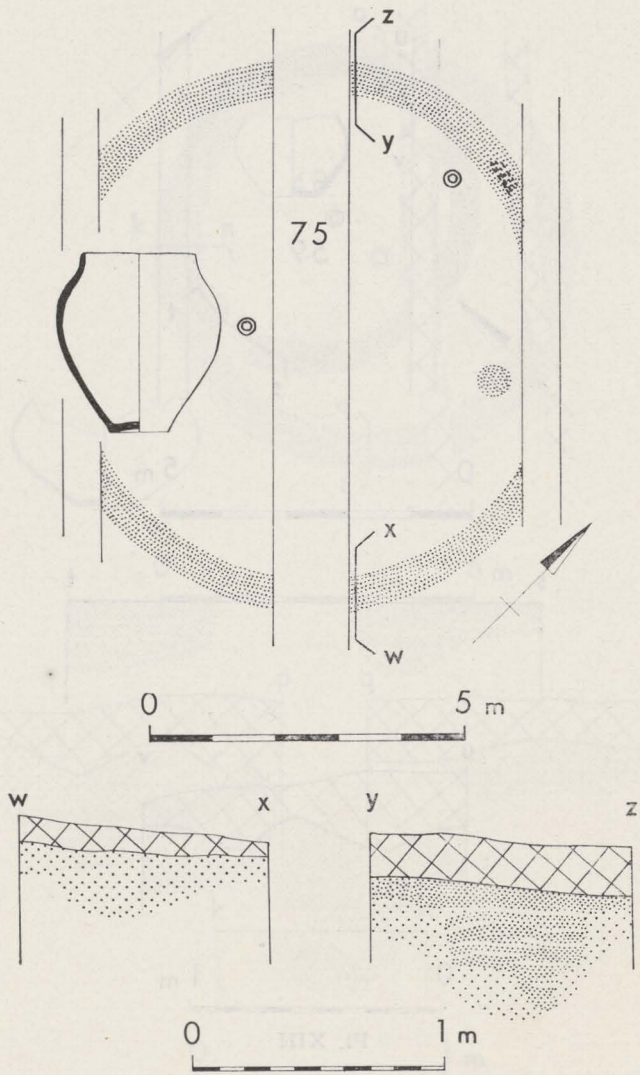
Les urnes sont en terre cuite et ont une forme globulaire. Elles ont une ouverture à l'apex et une autre à la base. Les fragments trouvés sont numérotés de 1 à 10.



Pl. XIII

Vik. M.

Les urnes ont été découvertes dans un champ appartenant à M. de la Roche, à Grotte-Brochel, près de Rennes. Elles ont été recouvertes de terre et de pierres.



Pl. XIV

## UN CHAMP D'URNES A GROTE-BROGEL

### Résumé

Pendant l'hiver 1959-1960, l'on découvrit en labourant au lieu-dit « De Kievelden », des tessons et des restes d'incinération. Du 19 septembre au 2 décembre 1960 des fouilles de sauvetage y furent exécutées (fig. 1 & 2).

Contrairement à l'habitude, le relief du site est assez uniforme. L'on n'observe nulle part dans les environs immédiats de dépression marquée, témoignage d'un ancien marais, tel qu'il existe généralement aux abords d'un Champ d'Urnes. A l'origine toutefois, le sol a dû présenter d'est en ouest une inclinaison prononcée. Depuis l'aménagement de la nécropole, cette pente a été réduite par l'érosion, accumulant dans la partie basse des dépôts de sable (fig. 3).

Les fouilles furent particulièrement difficiles, non seulement en raison des multiples perturbations anciennes ou récentes, mais également en raison de la nature du sol. Au niveau où l'on pouvait attendre le remblai noirâtre des fossés, permettant ainsi de reconnaître les tombelles, le sol était presque uniformément d'un jaune-brun. L'examen pédologique a fourni une explication de ce phénomène. Comme l'ancienne bruyère faisait défaut (l'endroit était en effet occupé par du feuillu), il ne s'est formé de dépôt noir, mais bien d'humus plus clair.

Le Champ d'Urnes de Grote-Brogel présente les mêmes caractéristiques que celui de Neerpelt, s'tué au lieu-dit « De Roosen » (*Archaeologica Belgica* 48, 58 & 65). Les tombelles (à l'exception de la tombelle 4) étaient déjà nivellées et leur situation n'était plus reconnaissable qu'aux fossés circulaires qui, pour la plupart, offraient un passage du côté est ou sud-est. Leurs diamètres variaient entre 4 et 13 m (Pl. I à XIV).

En dépit de nombreuses perturbations, on put relever environ 70 dépôts funéraires ; une vingtaine d'entre eux étaient pour ainsi dire intacts. Dans tous les cas déterminables, les restes d'incinération étaient rassemblés dans une urne (fig. 5 à 9), placée elle-même dans une petite excavation. La majorité des urnes — y compris les tessons épars —, sont du type de Neerpelt. Mais la forme de Harpstedt est également bien représentée. On constate d'autre part qu'aucun des deux types n'est propre à une zone déterminée de la nécropole : on les trouva indifféremment sur toute l'étendue du cimetière. En cela, Grote Brogel ressemble particulièrement au secteur récent de Neerpelt - « De Roosen » - (*Archaeologica Belgica* 58). A part ces deux types d'urnes, Grote-Brogel a livré une troisième forme, totalement différente : une urne élancée, à profil ovoïde, de couleur brune et à paroi plutôt lisse (fig. 6,4; 7,4; 8,1 & 3; 9,1). Elle est considérée comme récente et datée de la fin de l'Age du Fer. Bien que ce soit notre avis également, nous sommes tenus de mentionner que deux de ces urnes étaient placées comme dépôts funéraires au centre des tombelles 46 et 75, tombelles dont les fossés circulaires étaient continus. Or nous avons associé cette caractéristique avec la phase ancienne des Champs d'Urnes (*Archaeologia Belgica* 48, pp. 82-86). Ne pourrait-on voir dans la présence de cette coutume à Grote-Brogel, une survivance ou une résurgence tardive ?

Ajoutons que la présente campagne de fouilles n'a pas épuisé le gisement ; celui-ci s'étend très probablement dans les parcelles contigües, aussi bien à l'est qu'à l'ouest.