



**Vlaanderen**  
is erfgoed

# Onderzoeksrapporten Agentschap Onroerend Erfgoed

**Vondstmelding op de flanken van de Kemmelberg  
(Dranouter-Heuvelland, prov. West-Vlaanderen)**



# Onderzoeksrapporten Agentschap Onroerend Erfgoed



Brussel 2014

## COLOFON

### Onderzoeksrapporten Agentschap Onroerend Erfgoed

Een uitgave van Onroerend Erfgoed  
Wetenschappelijke instelling van de Vlaamse Overheid,  
Beleidsdomein Ruimtelijke Ordening, Woonbeleid en Onroerend Erfgoed  
Published by the Flanders Heritage Agency  
Scientific Institution of the Flemish Government,  
Policy area Town and Country Planning, Housing Policy and Immovable Heritage

**Verantwoordelijke uitgever: S. Vanblaere**

Onroerend Erfgoed  
Phoenixgebouw  
Koning Albert II-laan 19 bus 5, B-1210 Brussel  
tel.: +32(0)2 553 16 50, fax: +32(0)2 553 16 55  
info@onroerenderfgoed.be  
www.onroerenderfgoed.be

Dit werk wordt beschikbaar gemaakt onder de licentie Creative Commons Naamsvermelding-GelijkDelen 3.0 Unported. Bezoek <http://creativecommons.org/licenses/by-sa/3.0/> om een kopie te zien van de licentie of stuur een brief naar Creative Commons, 444 Castro Street, Suite 900, Mountain View, California, 94041, USA.

This work is licensed under the Creative Commons Attribution-ShareAlike 3.0 Unported License. To view a copy of this license, visit <http://creativecommons.org/licenses/by-sa/3.0/> or send a letter to Creative Commons, 444 Castro Street, Suite 900, Mountain View, California, 94041, USA.

# Onderzoeksrapporten agentschap Onroerend Erfgoed.

*Vondstmelding op de flanken van de Kemmelberg  
(Dranouter-Heuvelland-West-Vlaanderen).*

**Terreinwerk & rapportage**

**Marc Dewilde**  
archeoloog

**Franky Wyffels,**  
veldtechnicus

**Vondstmelding op de flanken van de Kemmelberg (Dranouter-Heuvelland-West-Vlaanderen).**

.

**Administratieve gegevens:**

Provincie: West-Vlaanderen	Gemeente: Dranouter-Heuvelland
Adres: Beukelaarstraat in Dranouter	
Kadaster:      Afdeling: 4 <sup>de</sup> Afd.	Sectie: A
Perceel: 818c	

Opgraving <input checked="" type="checkbox"/>	Prospectie <input type="checkbox"/>
Machtiging: 2011/356	
Datum machtiging: 29/09/2011	
Naam aanvrager: Dewilde Marc	
Naam site: Beukelaarstraat in Dranouter	
Lambertcoördinaten (Lambert 1972): X= 40492,201    Y= 163578,186	

## Inhoudsopgave

1 Inleiding .....	5
2 Ligging en bodemgesteldheid.....	5
3 Historische en archeologische informatie.....	5
4 Veldwerk .....	6
5 Besluit.....	11
6 Geraadpleegde literatuur.....	11





## 1 Inleiding

De aanleiding voor deze vondstmelding was graafwerken voor de aanleg van een vijvertje, een rietveldje en het warmtenet in de Beukelaarstraat in Dranouter.

De vaststelling en melding ervan was het werk van een aandachtzame Jan Decorte, intergemeentelijk archeoloog van Archeo7 en gebeurde op 28/09/2011.

## 2 Ligging en bodemgesteldheid

Het terrein staat kadastraal gekend als Heuveland, 4<sup>de</sup> Afd., Sie A, 818c en bevindt zich iets meer dan halweg op de zuidflank van de Kimmelberg<sup>1</sup> op een hoogte van 75 m (fig. 1).

De coördinaten van de vindplaats zijn X: 40492,201; Y: 163578,186.

Bodemkundig wordt het terrein getypeerd als natte leem, een complex, dat -ruim gesproken- de voet van de Kimmelberg bekleedt.



**Fig. 1** Localisatie van de vindplaats.

## 3 Historische en archeologische informatie

In de CAI is deze vondstmelding opgenomen als item 157224. De eigenlijke Kimmelbergsite (paleo-, meso- en neolithicum en IJzertijd) is aangeduid onder 75804-5, 74992 en 70648. In de omgeving zijn nog andere concentraties lithisch materiaal gesignaleerd als 75124, 75148, 75801 en 75160. De

<sup>1</sup> Officieel is de Kimmelberg 156 m hoog.

vondstmelding is een kleine kilometer zuidelijker te situeren en een goeie 300 m ten westen van de grafheuvel/cenotaaf in het Voorbos (70242).

Op het Popp-kadaaster is 100 m ten westen aan de overkant van de straat bewoning -2 gebouwen en enkele kleine kavels- aangegeven, die de benaming Maison Muyshondt meekrijgt.

#### 4 Veldwerk

Het veldwerk ging door van 3 tot 5 oktober 2011<sup>2</sup> (machtiging op 29 september 2011 – 2011/356)(fig. 2).

Alles wat binnen de perimeter van de graafwerken lag, is onderzocht. Daarbij kwamen allerlei kuilen aan het licht (fig. 3).

Spoor 1 is een langwerpige kuil (6 op 0,9 m, 0,1 tot 0,2 m diep met enkele diepere kuiltjes) (fig. 4). In de homogene vulling valt centraal houtskool en plaatselijk rood verbrande leem op. Ernaast ligt een ondiepe, grillige depressie, waarin een vlek zuivere houtskool en ook verbrande leem voorkomt.

Spoor 3 en 4 zijn grotere, onregelmatige kuilen (2 op meer dan 3 m en 0,15 m diep/3 op meer dan 4 m en 0,25 m diep), waarbij in de vulling ook wat houtskool te zien is.

Spoor 6 is een langwerpige, gebogen kuil (4,5 m lang, maximaal 1,5 m breed en maximaal 0,25 m diep), die een gelaagde vulling met een weinig houtskool vertoont.

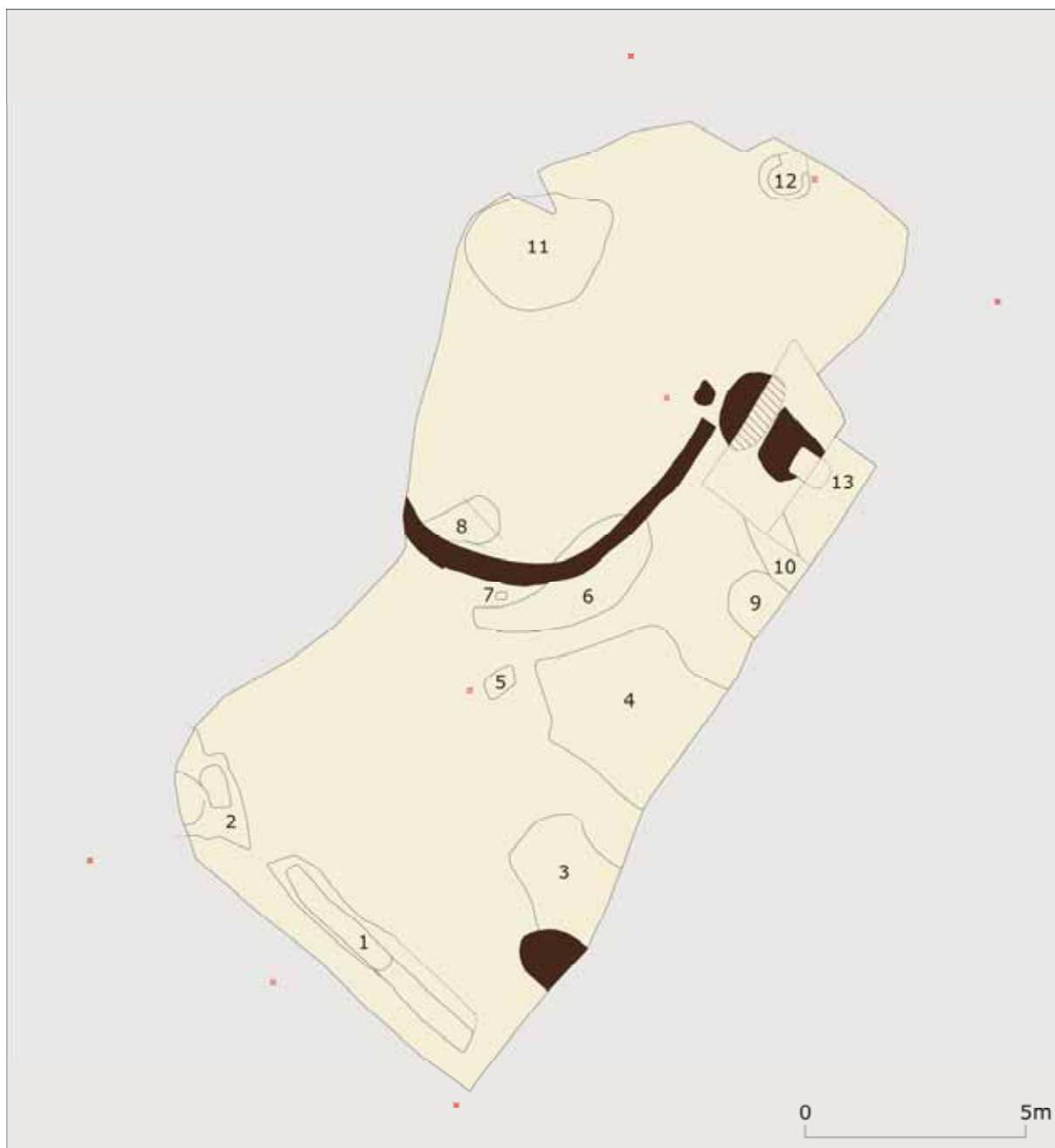
Daarnaast liggen 2 kleinere kuilen, waarvan er een (spoor 9) opvalt door een scherpe insteek en een recht afgelijnde wand; wat wijst op een intentionele uitgraving.



**Fig. 2** Het OE opgravingsteam in actie. De foto is genomen in de richting van Dranouter.

---

<sup>2</sup> Met dank aan Johan Vanlaecke voor de efficiënte ondersteuning bij de opmeting.



**Fig. 3** Opgravingsplan.



**Fig. 4** Spoor 1 in onderzoek.

Een ovale kuil (spoor 11) heeft een onregelmatig profiel en is maximaal 0,6 m diep (2,7 op 3,3 m). Onderin zien we enkele duidelijke bezinksellaagjes. Verder is de vulling eerder homogeen en bevat ze wat houtskool. In deze kuil werd een collectie laatmiddeleeuws aardewerk aangetroffen (fig. 5). Een kleinere, ovale kuil (1,2 op 1,5 m en 0,2 m diep) is merkwaardig door de aanwezigheid van een hoefijzervormige kleiige vulling met wat houtskool (fig. 6).



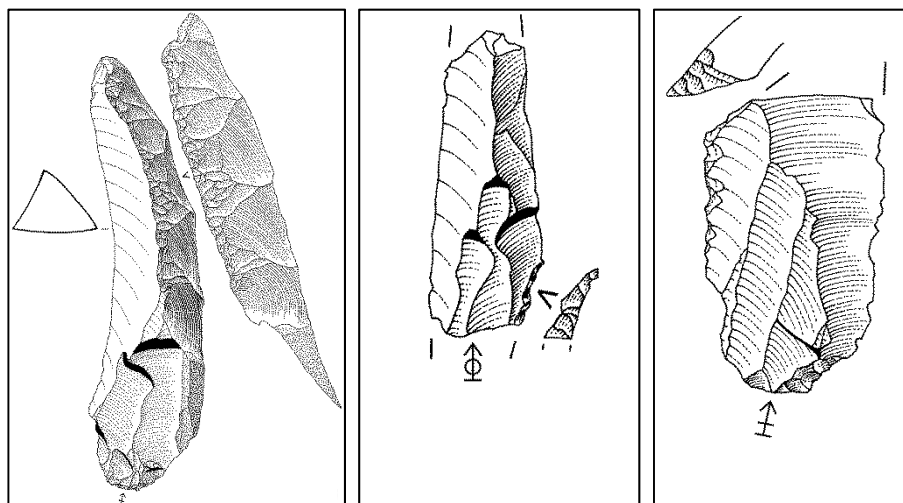
**Fig. 5** Coupes op spoor 11.



**Fig. 6** Sporen 11 en 12 (links) op de voorgrond.

De vondsten

Bij z'n vaststelling had Jan Decorte al enkele losse vondsten opgeraapt en ter studie doorgespeeld. Enkele silexartefacten en wat Gallo-Romeins aardewerk waren hem daarbij direct opgevallen. De vuurstenen stukken zijn niet diagnostisch. Zonder context en ander begeleidend materiaal kunnen ze dus niet met zekerheid aan een welbepaalde periode toegeschreven worden (fig. 7). Een kernrandkling kan omwille van het formaat, de herkomst en het silextype in het neolithicum geplaatst worden. Een corticale kling is uit dezelfde grondstof vervaardigd en dus ... Daarnaast zijn er nog 2 bredere klingfragmenten en een kleinere kling te vermelden<sup>3</sup>. Omdat er in de buurt op verschillende locaties midden-neolithicisch (3.500-2.700 v. Chr.) materiaal gevonden is, lijkt het vrij aannemelijk ook dit materiaal als dusdanig te interpreteren. Als datering kan dan ook het midden-neolithicum vooruigeshoven worden.

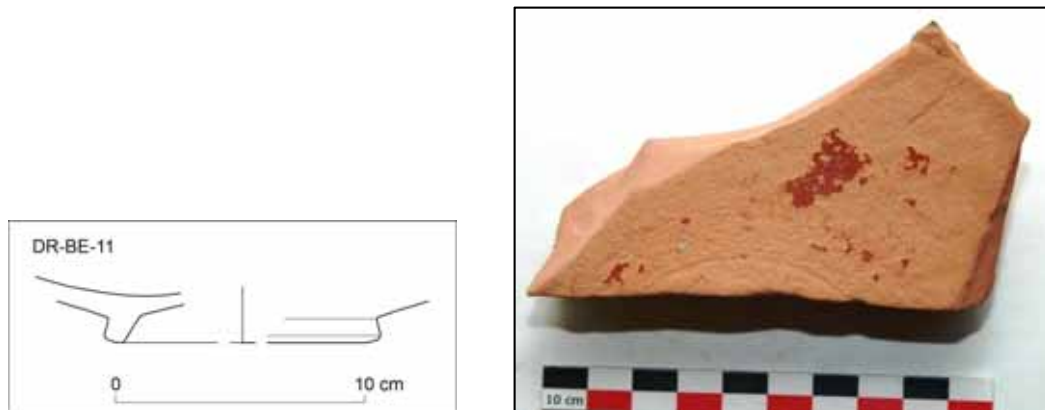


**Fig. 7** Silexartefacten.

<sup>3</sup> Met dank aan collega Marijn Van Gils, die de artefacten nader bekeek. Marc Van Meenen tekende het silexmateriaal, waarvoor eveneens dank.

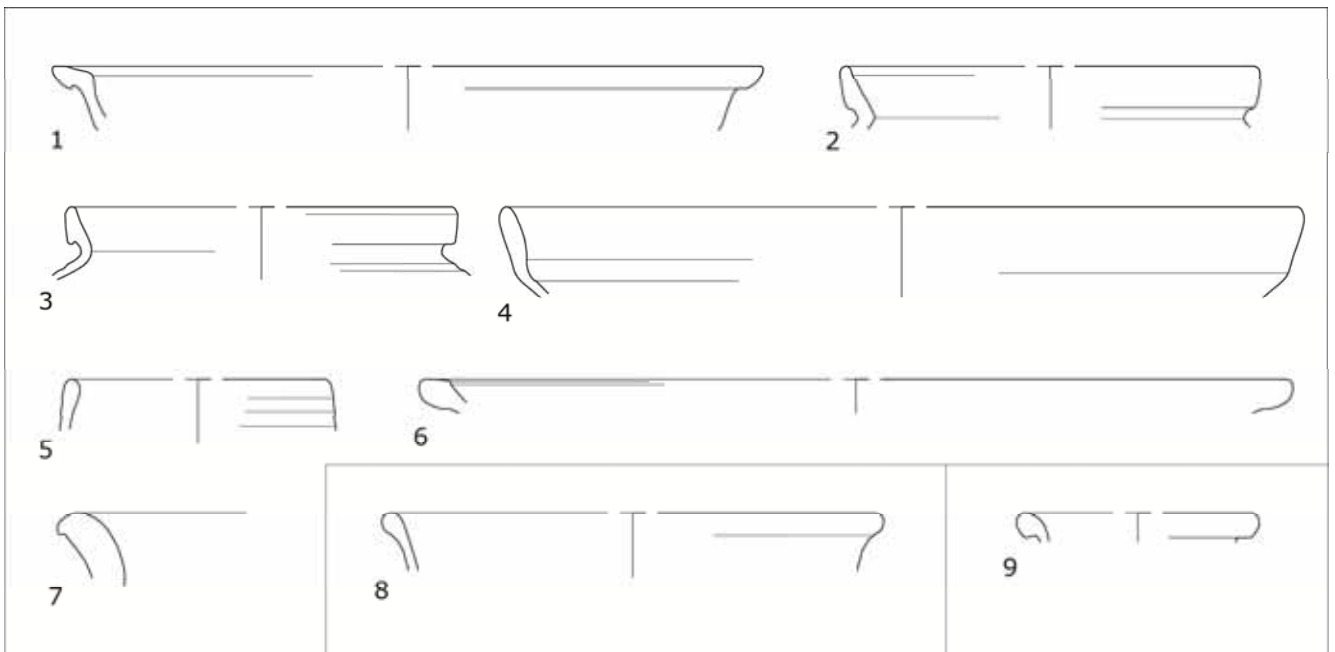
Naast een tegulafragment is ook een scherf terra sigillata interessant (fig. 8). Het is een bodemfragment (2R: 12 cm) van een Drag 32R, afkomstig uit een Centraal-Gallisch atelier (LEZ IV SA) en daterend uit de late 2<sup>de</sup> -begin 3<sup>de</sup> eeuw<sup>4</sup>. De deklaag is fel afgesleten. Er is misschien een vage rolstempel te zien. De scherf is alleszins secundair in gebruik geweest, want er is een gleuf uitgesleten.

Een andere losse vondst is een Romeins, grijs, handgevormd randfragment van een eerder klein potje, dat enkel algemeen kan gedateerd worden in de 1<sup>ste</sup>-3<sup>de</sup> eeuw.



**Fig. 8** Romeins materiaal.

In kuil 11 is wat laatmiddeleeuws nederzettingsafval ingezameld (fig. 9). Het gaat in hoofdzaak om grijs aardewerk en een weinig rood. Het grijze aanbod bestaat uit kookpotten met bandvormige rand, een kan en enkele open vormen. Enkel een braadpan was roodbakkend. Dit materiaal brengt ons in de (1ste helft van de) 14de eeuw. Ook een residueel Romeins randfragmentje van Noord-Franse makelij, algemeen te dateren in de 2de-3de eeuw verdient vermelding.



**Fig. 9** Laatmiddeleeuws materiaal (1-7 Grijs, kommen, potten en een kan, 8 Rood, braadpan?, 9 Romeins, noord-Frans, schaal 1:3).

<sup>4</sup> Met dank aan collega Sofie Vanhoutte, die deze vondsten determineerde.

Het is niet verwonderlijk dat ook materiaal uit de Eerste Wereldoorlog is opgedoken (fig. 10). Daarbij horen een Britse kogel en ontsteker, een Franse ontsteker, shrapnelfragmenten, een grafietstaafje en misschien ook wel een gecorrodeerde sleutel (12,5 cm lang), een gebogen ijzeren staaf en een ijzeren plaat met een haakse bevestigingsring en de aanzet van een tweede.



**Fig. 10** WO I materiaal.

## 5 Besluit

Sommige duidelijke kuilen met een gedifferentieerde vulling wijzen op bepaalde -evenwel moeilijk definieerbare- activiteiten.

Het lijkt er ook op dat bepaalde kleine depressies in het terrein gewoon genivelleerd zijn en geen doelbewuste aanleg in zich dragen.

De -soms plaatselijk- verbrande leem wijst erop dat er vuur aan te pas kwam.

Slechts één kuil kan rechtstreeks in de late middeleeuwen gedateerd worden.

Het oudere materiaal kan niet aan specifieke sporen gekoppeld worden.

Eens te meer wordt het bewijs geleverd dat de (flanken van de) Kemmelberg in de loop der tijden een druk gesolliciteerde plek geweest is.

## 6 Geraadpleegde literatuur

De Mulder G. & Putman J.L. 2006: De status quaestionis van het archeologisch onderzoek op de Kemmelberg. In: Bourgeois J., De Mulder G. & Putman J.L. (eds), De Kemmelberg en aanverwante elitesites in Centraal en West-Europa (6de-5de eeuw): Perspectieven voor toekomstig onderzoek, (Ieper-Kemmel), 11-12 september 2006, p. 19-23

Putman R., Soenen M; & Tieghem G. 1993: De prehistorie. In: Roumégoux Y. en Termote J. (eds), Kemmel-Cassel De vroegste bewoningsgeschiedenis van de Vlaamse heuvels, Westvlaamse Archaeologica, 9, 2, p. 25-38

Van Doorselaer A., Putman R., Van der Gucht K. & Janssens F. 1987: De Kemmelberg een Keltische bergvesting, Westvlaamse Archeologica Monografiën, III, Kortrijk

Agentschap  
Onroerend  
Erfgoed

[www.onroenderfgoed.be](http://www.onroenderfgoed.be)