



Vlaanderen
is erfgoed



Onderzoeksrapporten Agentschap Onroerend Erfgoed

**Preventief archeologisch onderzoek in de “Leege Platse” Beselare - 2011-13
(Beselare, Prov. West-Vlaanderen)**

Onderzoeksrapporten Agentschap Onroerend Erfgoed



Brussel 2015

COLOFON

Onderzoeksrapporten Agentschap Onroerend Erfgoed

Een uitgave van Onroerend Erfgoed

Wetenschappelijke instelling van de Vlaamse Overheid,

Beleidsdomein Ruimtelijke Ordening, Woonbeleid en Onroerend Erfgoed

Published by the Flanders Heritage Agency

Scientific Institution of the Flemish Government,

Policy area Town and Country Planning, Housing Policy and Immovable Heritage

Verantwoordelijke uitgever: S. Vanblaere

Onroerend Erfgoed

Phoenixgebouw

Koning Albert II-laan 19 bus 5, B-1210 Brussel

tel.: +32(0)2 553 16 50, fax: +32(0)2 553 16 55

info@onroerenderfgoed.be

www.onroerenderfgoed.be

Dit werk wordt beschikbaar gemaakt onder de licentie Creative Commons Naamsvermelding-GelijkDelen 3.0 Unported. Bezoek <http://creativecommons.org/licenses/by-sa/3.0/> om een kopie te zien van de licentie of stuur een brief naar Creative Commons, 444 Castro Street, Suite 900, Mountain View, California, 94041, USA.

This work is licensed under the Creative Commons Attribution-ShareAlike 3.0 Unported License.

To view a copy of this license, visit <http://creativecommons.org/licenses/by-sa/3.0/> or send a letter to Creative Commons, 444 Castro Street, Suite 900, Mountain View, California, 94041, USA.

ISSN 1371-4678

D/2015/6024/14

Onderzoeksrapporten agentschap Onroerend Erfgoed.

*Preventief archeologisch onderzoek in de Leege Platse
Beselare - 2011-13.*

Terreinwerk & rapportage

**Marc Dewilde, Sofie Vanhoutte
archeoloog**

**Franky Wyffels,
veldtechnicus**

Preventief archeologisch onderzoek in de “Leege Platse” - Beselare - 2011-13.

Administratieve gegevens:

Provincie: West-Vlaanderen	Gemeente: Beselare - Zonnebeke
Adres: Geluwestraat in Beselare	
Kadaster: Afdeling: 3 ^{de} Afd.	Sectie: D
Perceel: 70	

Opgraving <input checked="" type="checkbox"/>	Prospectie <input type="checkbox"/>
Machtiging: 2011/101(1&2)	
Datum machtiging: 11/04/2011	
Naam aanvrager: Dewilde Marc	
Naam site: Geluwestraat in Beselare	
Lambertcoördinaten (Lambert 1972): X= 55452,516 Y= 171559,904	

Inhoudsopgave

1 Inleiding	5
2 Ligging en bodemgesteldheid.....	8
3 Historische en archeologische informatie.....	8
4 Veldwerk	11
5 Besluit.....	46
6 Geraadpleegde literatuur.....	46
7 Bijlagen	50

1 Inleiding

Het agentschap Onroerend Erfgoed voerde in samenspraak met de gemeente Zonnebeke¹ en Archeo7² preventief archeologisch onderzoek uit in het centrum van Beselare (fig. 1).



Fig. 1 De opgravingen op de “Leege Platse” zijn in volle gang.

De bouw van een ontmoetingscentrum -de *Leege Platse*- op de locatie van een in de vijftiger jaren van de vorige eeuw geruimd Duits oorlogskerkhof was hiervoor de aanleiding. Dit sloot aan bij een ander project, waarmee het agentschap Onroerend Erfgoed toen volop bezig was. In het kader van de geïntegreerde inventaris van het WO I-erfgoed³ werd immers ook de archeologische kant van de zaak bekeken. Doel daarvan was uitspraken te kunnen doen over de aanwezigheid van dat erfgoed en de bewaringsgraad ervan. Daarvoor werden van Diksmuide tot Mesen op 18 locaties proefsleuven gegraven en archeologisch onderzocht (fig. 2). De keuze van de locaties werd bepaald na overleg met streek- en terreinkenners en na consultatie van de beschikbare cartografische en luchtfotografische informatie.

¹ Dirk Callens, toenmalig hoofd van de Technische Dienst, later opgevolgd door Wouter Demets, en Franky Bostyn, toenmalig conservator van het Memoriam Museum Passchendaele 1917, hielpen bij de praktische organisatie of bezorgden nuttige informatie; waarvoor welgemeende dank. Burgemeester Dirk Cardoen bleef de hele tijd dicht betrokken bij het project.

² Jan Decorte, intergemeentelijk archeoloog voor Archeo7, was zowel bij de opstart als bij de uitvoering prominent aanwezig.

³ Verboven (red) 2012?, 49-53.



Fig. 2 Verspreidingskaart van de geproefde locaties.

De 1^{ste} fase van de opgravingswerken ging op 11 april 2011 van start (2011/101(1&2)) en eindigde op 1 juli. Er waren enkele onderbrekingen o.a. begin juni. Naderhand volgden nog proefsleuven ter hoogte van de rioleringen, keermuren en enkele regenwaterputten. Dit greep plaats van 8 tot 16 januari, 15 tot 21 februari en op 7 maart 2013 (fig. 3).

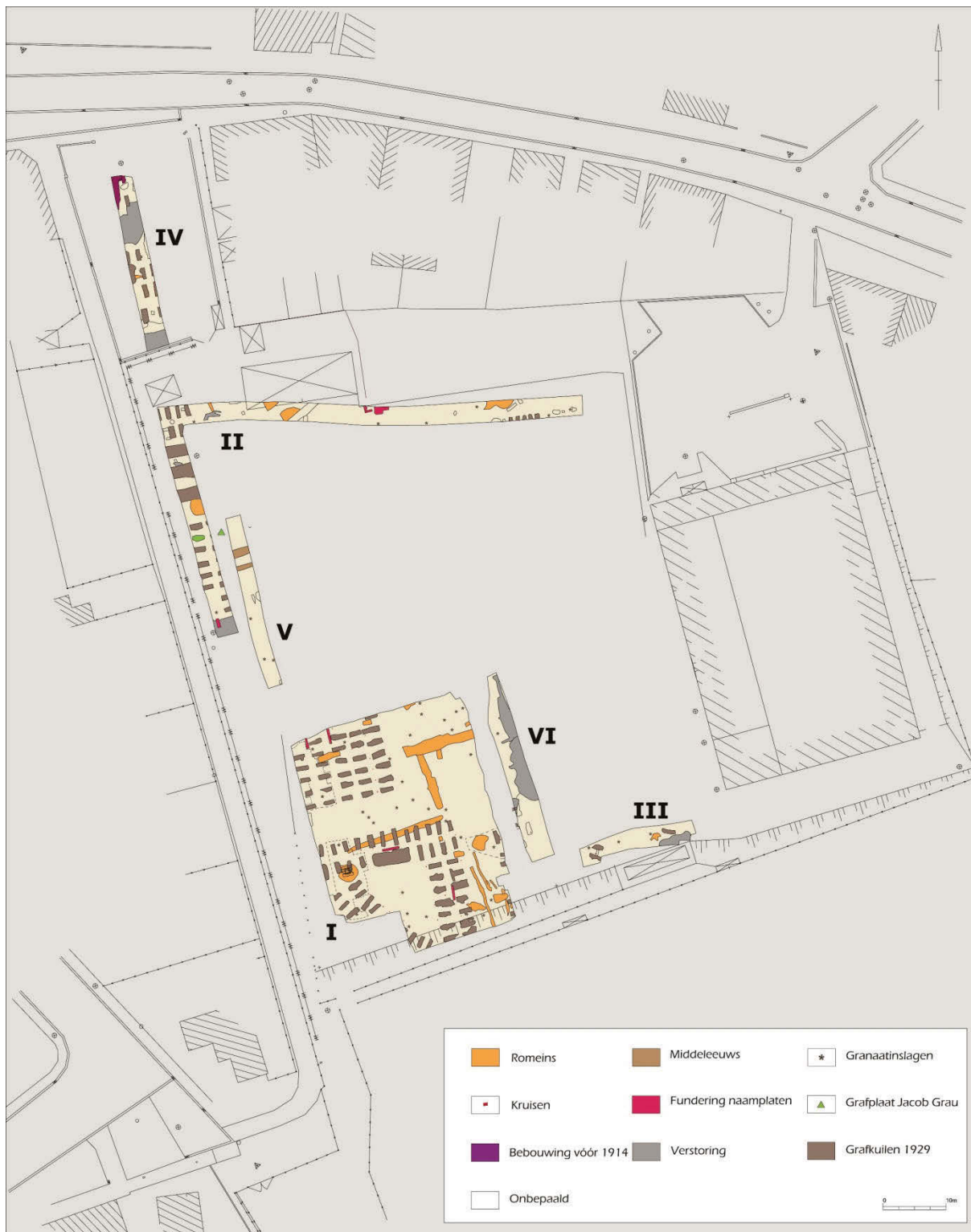


Fig. 3 Opgravingsplan.

2 Ligging en bodemgesteldheid

Kadastraal staat het terrein bekend als Zonnebeke, 3^{de} Afd., Sie D, 70.

De onderzoekslocatie ligt op de aanzet van de zuidhelling van de heuvelkam Wijtschate - Passendale, onderdeel van de Midden-West-Vlaamse heuvelkam. De *Leege Platse* refereert naar een lagergelegen plaats op de helling, een kleine 200 m verwijderd van de Sint-Martinuskerk, die op het hoogste punt ligt van het dorp nl. 55 m (fig. 4).

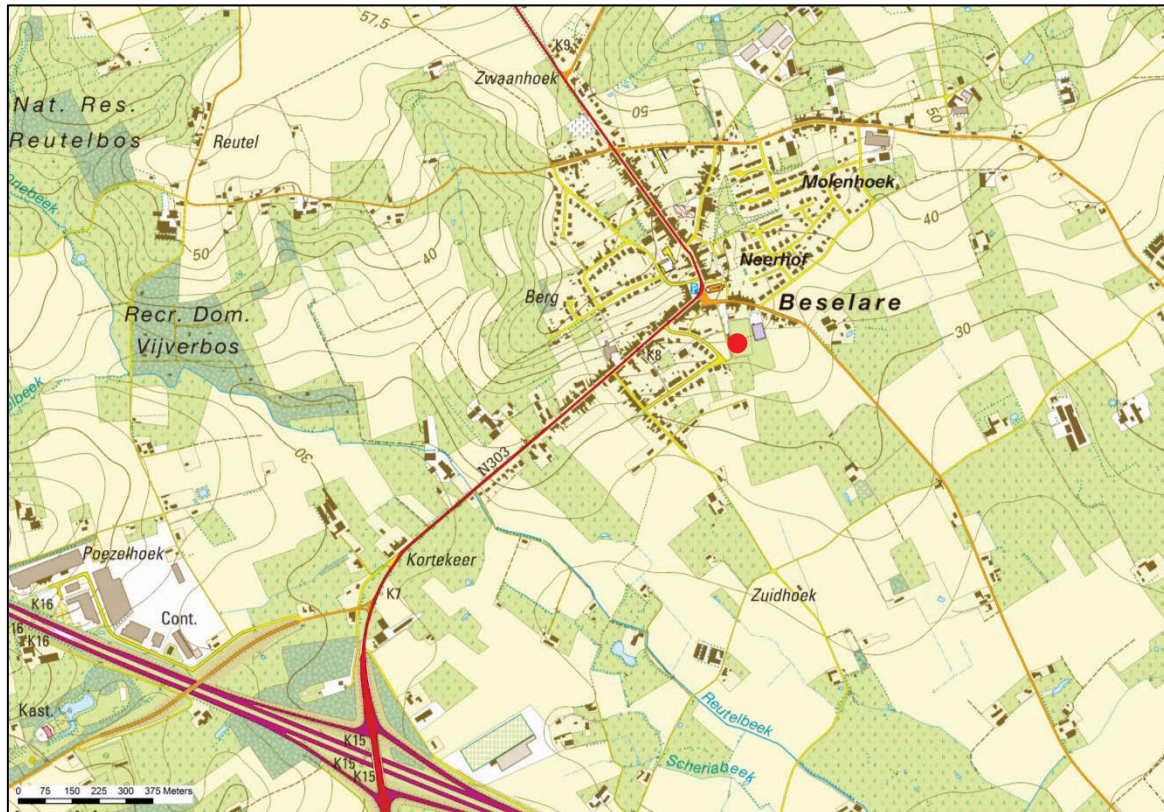


Fig. 4 De omgeving op de topografische kaart.

Bodemkundig wordt het terrein getypeerd als natte zandleem (Lhc). Op het veld ondervonden we dit als bruine, groen gevlekte compacte zandleem, waarin door ijzervorming bruinere slierten voorkomen.

3 Historische en archeologische informatie

De historiek van het geruimd Duits kerkhof wordt in een volgend hoofdstukje ontvouwd. Bedoeling van het archeologisch onderzoek was o.a. nagaan of de ruiming van het kerkhof niet al te slordig was gebeurd en wat de archeologische waarde van zo'n geruimde begraafplaats nog kan zijn.

We hielden evenwel ook in het achterhoofd dat de te onderzoeken zone in de schaduw ligt van de Sint-Martinuskerk. Sint-Martinus is nu eenmaal een patrocinium, dat op een vroege -mogelijk Karolingische- oorsprong van de parochie in kwestie wijst. Het altaar van Beselare wordt voor de eerste maal vermeld in 1087⁴, als het wordt geschonken aan de kanunniken van Zonnebeke. De heerlijkheid van Beselare⁵ was vanaf de 11^{de} eeuw in het bezit van de burggraven van Ieper. In 1287 ging het bezit over naar de familie Hauweel, in 1418 naar de familie van de Woestijne. Vermoedelijk betrof het een oorspronkelijk mottesite, dat gaandeweg werd aangepast. Mogelijkerwijze konden er dus off-sitefenomenen van deze situatie aangetroffen worden?!

⁴ Warlop 1968, 140.

⁵ Warlop & Maes 1966, 24.

In de CAI is het terrein ondertussen ingebracht.

Op zoek naar de sporen van een Duits militair kerkhof⁶

In de eerste maanden van de Eerste Wereldoorlog begroeven de Duitsers hun doden waar ze gesneuveld waren. Her en der verschenen er dan ook veldgraven. Soms konden ze de bijzettingen laten gebeuren op bestaande, burgerlijke begraafplaatsen of werd dit door burgers gedaan. Vanaf midden oktober 1914 grepen er grootschalige confrontaties plaats en kwamen er enkele massagraven⁷ tot stand. Vanaf midden november, toen de oorlog definitief vastliep, werden de gesneuvelden opnieuw individueel begraven o.a. bij de hulpposten, waar ze voor verzorging naartoe gebracht waren. Er werden toen ook militaire perken geïnstalleerd in bepaalde gemeentelijke kerkhoven zoals Roeselare, Kortrijk, Wervik, ... Geleidelijk kwamen ook de eerste aparte militaire begraafplaatsen tot stand⁸.

Toen in de winter van 1914-15 het front zich volledig stabiliseerde na de hevige Eerste Slag bij Ieper werden leegstaande hoeses, openbare of andere gebouwen ingepalmd en ingericht door de Duitsers als hulppost om de gekwetsten te verzorgen. Op het dak werd een Rode Kruisvlag geschilderd om het gebouw te behoeden voor luchtaanvallen. Ook in en naast de kerk van Beselare was dat het geval (fig. 5). Veel van die gekwetsten overleefden het niet en werden naast de hulppost begraven door hun kameraden. In Beselare gebeurde dat vanaf oktober 1914 rond de kerk, op de burgerlijke begraafplaats. In de publicaties hieromtrent is er nu eens sprake van 96 doden, dan weer van 87 Duitsers en 2 Britten of ook 84 en 2⁹.

Waarschijnlijk kwam vanaf de zomer van 1915 de nieuwe begraafplaats "An der Kirche" tot stand, bedoeld voor het Reserve-Infanterie-Regiment 246. Zo werden daar op 27 september 6 officieren en 38 man begraven, op 28 september 64 man. Zij sneuvelden of raakten gekwetst op 25 september 1915 bij een Britse aanval op Bellewaarde Ridge¹⁰.

In 1917 -in de aanloop naar de 3^{de} Slag bij Ieper- raakte ook dit kerkhof door de voorafgaande artilleriebeschietingen verstoord¹¹.



Fig. 5 Foto uit 1915 van kerk en hulppost (Privécollectie; beeldbank 'WESTHOEK verbeeldt!').

⁶ Veel informatie werd hierbij aangebracht door Franky Bostyn, toenmalig conservator van het 1917 Memorial Museum Passchendaele, waarvoor dank. Nog meer ondersteuning kregen we van Jan Vancoillie. Hij las o.a. de tekst na. Uiteraard was daarnaast Vancoillie 2013 richtinggevend.

⁷ Een dergelijk graf werd onlangs in Bikschote aangetroffen langs de Sint-Jansbeek bij de voorbereidende archeologische werkzaamheden op de Fluxys aardgasleiding Alveringem-Maldegem. In een grote rechthoekige kuil waren 7 Duitse gesneuvelden kennelijk nogal haastig begraven. Twee onder hen hadden nog hun *Pickelhaube* op.

⁸ Vancoillie 2013, 12.

⁹ Vancoillie 2013, 168.

¹⁰ Orgeldinger 1931, 131. Info van collega H. Verboven, waarvoor dank.

¹¹ Vancoillie 2013, 165.

De Belgische Gravedienst telde in 1921 735 Duitse en 2 Britse bijzettingen.

Kort na de oorlog werd begonnen met het groeperen van de vele, her en der begraven, Duitse soldaten. Zo kwamen 670 kleine en grotere kerkhoven tot stand. In Beselare werd in 1921 86 a 73 ca grond onteigend van August Beintjens uit Kortrijk en Henri Gryson uit Beselare om er het Duitse oorlogskerkhof An der Kirche verder uit te bouwen. De twee Engelsen, die er ook begraven lagen, werden ontgraven en overgebracht naar Perth Cemetery in Zillebeke.

Na enige tijd haalde een Duits rapport vernietigend uit naar de toestand van de begraafplaats. Omdat de afwatering ontoereikend was, stond het kerkhof bijna ieder voorjaar en najaar onder water. De plantengroei was schaars en in de zomer liepen de geiten van de dorpsbewoners te grazen op de dodenakker. In 1926 stonden nog slechts twee kruisen overeind¹².

In 1926 werd de Amtliche Deutsche Gräberdienst opgericht. De Duitsers mochten nu zelf het beheer opnemen van hun begraafplaatsen op Belgisch grondgebied.

Tussen 1926 en 1929 greep ook een nieuwe concentratie plaats en bracht men het aantal Duitse kerkhoven terug tot 128. In Beselare werden er acht uitgebouwd. In het centrum werd het Ehrenfriedhof nr. 56 An der Kirche in 1926 heraangelegd¹³ (fig. 6). 754 gesneuvelden van het R.I.R. 264 waren er toen begraven¹⁴. In 1929 werd dit nog eens overgedaan. In 1930 kwamen er nog eens 98 graven bij, namelijk diegene die in 1914-15 rond de kerk waren begraven.

De graven waren nu voorzien van betonstenen waarop een grafnummer stond. Her en der op het kerkhof waren grote platen opgesteld, waarop de nummers met de namen van de soldaten verbonden werden. In het midden van het kerkhof werd een witte stenen zuil opgericht, waarop bovenaan een ijzeren kruis was aangebracht en tekst gebeiteld stond. Op 6 juni 1939 werd er, in een plechtigheid met de overlevenden en de ambassadeur van Duitsland, een bijkomend plaketaan bevestigd¹⁵.



Fig. 6 Foto van het opnieuw aangelegde kerkhof in Beselare (Privécollectie; beeldbank 'WESTHOEK verbeeldt!').

¹² Bij de opgravingen zijn wel degelijk resten van houten paaltjes aangetroffen.

¹³ Jozef Ritzen werd aangesteld als algemeen architect. Hij pakte An der Kirche als een van de eerste aan.

¹⁴ De kazerne in Esslingen-am-Neckar (15 km ten oosten van Stuttgart) werd na de oorlog door het Ersatz-Bataillon van Reserve-Infanterie-Regiment 246 betrokken en omgedoopt tot de Becelaere-Kazerne. Sedert 1977 is Beselare ook partnerstad van Esslingen-am-Neckar.

¹⁵ "Unseren 754 Kameraden vom Württ. Res. Inf. Regt. 246 und den 98 Kameraden anderer Regimenter die in den Kaempfen vom Octob. 1914 bis Januar 1916 bei Becelaere – Reutel – Polygonwald – Bellewaarde-Ferme – neben uns fielen und auf diesem Friedhof ruhen. In Treue gewidmet. Ihre Mitkaempfer." (uit: Vancoillie 2013, 166).

In de periode 1950-58 greep op vraag van de Belgische staat de laatste concentratie plaats en bleven er uiteindelijk nog vier grote kerkhoven over¹⁶. Zo werden de 466 geïdentificeerde gesneuvelden van het kerkhof van Beselare overgebracht naar het Soldatenfriedhof Menen-Wald. Met 47.864 bijzettingen is dit het grootste Duitse concentratiekerkhof. De rest (394) kwam terecht in het Kameradengrab, het massagraf bij de ingang van het Studentenfriedhof van Langemark¹⁷. De ruimsingswerken startten op vrijdag 16 september 1955¹⁸ en zouden tot in 1956 duren. Ze werden uitgevoerd door een tuinbouwbedrijf uit Pérenchies in Noord-Frankrijk en stonden onder toezicht van de Volksbund Deutsche Kriegsgräberfürsorge en de politie¹⁹.

De grond waarop het kerkhof van Beselare zich bevond, eigendom van de Belgische staat, werd in 1959 aangekocht door het gemeentebestuur van Beselare om er een speelplein aan te leggen. Korte tijd later veranderde de bestemming; EVC Beselare kon er nu een balletje trappen. De originele kerkhofhaag, de kerkhofingang (een monumentale poort bekroond met een fronton en een zware, plaatstalen dubbele poort) en de brede voormuur in grauwwrode baksteen bleven nog lang tijd deel uitmaken van de voetbalaccommodatie en de bijhorende parking²⁰. De populieren langs het kerkwegeltje zijn hooguit vijftien jaar geleden geveld.

Uiteindelijk was een dorre en droge plek in het midden van het voetbalveld, waar ooit de grote gedenkzuil stond, nog de enige getuige van het Duitse oorlogskerkhof “An de Kirche” in het dorpscentrum van Beselare. En ook die is nu verdwenen!

4 Veldwerk

1. Eerste Wereldoorlog

1.1 Begravingen

Na het afgraven van de bovenlaag kwamen de netjes gerangschikte, individuele grafkuilen van het heraangelegde kerkhof meteen tevoorschijn (fig. 7). Uiteindelijk zouden er 120 geheel of gedeeltelijk aangesneden worden (fig. 8). Er waren evenwel meteen ook andere sporen duidelijk en daarin kwam op het eerste zicht vooral Romeins aardewerk voor!

¹⁶ Ongeveer 120.000 graven dienden geherlokaliseerd te worden!

¹⁷ De cijfers zijn niet eenduidig. 852 komt tweemaal voor, maar uiteindelijk werden 860 graven geruimd.

¹⁸ Jozef Maes, die vlakbij woonde, schreef op die dag in z'n agenda: “Begin likwidatie Duits kerkhof a/d plaats”. Met dank aan Filip Masschelein voor deze informatie.

¹⁹ Mondelinge informatie door Roger Verbeke, waarvoor dank.

²⁰ Maes 1956, fotokatern tussen p. 149 en 150.



Fig. 7 Opgravingsplan vlak I.



Fig. 8 Overzichtsfoto van vlak I.

De afmetingen van de grafkuilen waren zeer gelijkend. Ze zijn -enkele uitzonderingen niet te na gesproken- 1,7 tot 2 m lang, 0,6 tot 0,75 m breed en 0,5 tot 0,6 m diep (fig. 9).

De lichamen waren kennelijk begraven in volle grond, want er kwam bij het couperen of het volledig leegmaken van de kuilen allerlei materiaal tevoorschijn²¹. Slechts in twee gevallen - naast elkaar, toevallig?- bleef een eenvoudige, houten kist bewaard. De bodem bestond uit drie lange planken bijeengehouden door 2 x 2 dwarslatten. Ook in opstand werden telkens drie planken geconstateerd. De kist was 1,95 m lang; aan het voeteinde 0,46 m breed, aan het hoofdeinde 0,56 m; de hoogte komt op 0,4 m (fig. 10).

In 2002 werd in Leffinge bij archeologisch onderzoek door het Instituut voor het Archeologisch Patrimonium een gedeelte van een ander geruimd Duits kerkhof aangesneden. Daarbij waren 11 bijzettingen in drie rijen geschikt. Er werden perfect geruimde houten doodskisten aangetroffen. Zo perfect geruimd, dat enkel nog één (Duitse) knoop was achtergebleven²².



Fig. 9 Grafkuil in doorsnede.

²¹ De arbeiders spraken over “pakskes”, want de menselijke resten waren in vele gevallen a.h.w. ingepakt in een tentzeil of andere stof (Vancoillie 2013, 61).

²² Schietecatte, Zeebroek & Pieters 2003. Met dank aan collega’s Ine Demerre, Inge Zeebroek en Marnix Pieters voor de geleverde informatie.



Fig. 10 Een van beide kistbegravingen.

Een gemeenschappelijke grafkuil (6,4 m lang, 2 à 2,4 m breed, 0,6 m diep, plaatselijk 0,8 m) viel op. Het aantal bijzettingen is onduidelijk (fig. 11).



Fig. 11 Gemeenschappelijke grafkuil.

Een andere, afwijkende inrichting werd geconstateerd op de oostelijke zijde van het kerkhof. Hier werd een rij kleinere, dicht bij elkaar aansluitende graven aangetroffen. Wat hiervan de oorzaak is, is onduidelijk. Verhakkelde, onvolledige lichamen? Uit andere geruimde en verstoorte kerkhoven? Door de beschietingen en versterking van An der Kirche in 1917? Uit het massagraf dat in 1914-15 rond de kerk was ontstaan?

De opgraving heeft alleszins geen aanwijzingen opgeleverd voor een grondige reorganisatie bij de heraanleg in 1926 en 1929. Er zijn immers geen oversnijdende grafkuilen aangetroffen. Ook ondiepere ingravingen of sporen van nivellering zijn niet aanwezig. Aansluitend is het feit dat bepaalde graven verstoord zijn door granaatinslagen en niet heraangelegd zijn, veelbetekenend. Kennelijk is het bestaande grafveld gewoon oostwaarts uitgebreid.

Op het kerkhof rustten zowel slachtoffers van de 1^{ste} Slag bij Ieper, vooral dan uit de tijdsspanne 21 tot 28 oktober 1914, als van de 2^{de} Slag bij Ieper en z'n nasleep in september 1915.

Van het 'heraangelegde' kerkhof is een genummerd grondplan met de bijhorende namenlijst voorhanden²³, waardoor de grafkuilen en eventuele vondsten dikwijls aan een individu kunnen toegeschreven worden (fig. 12).

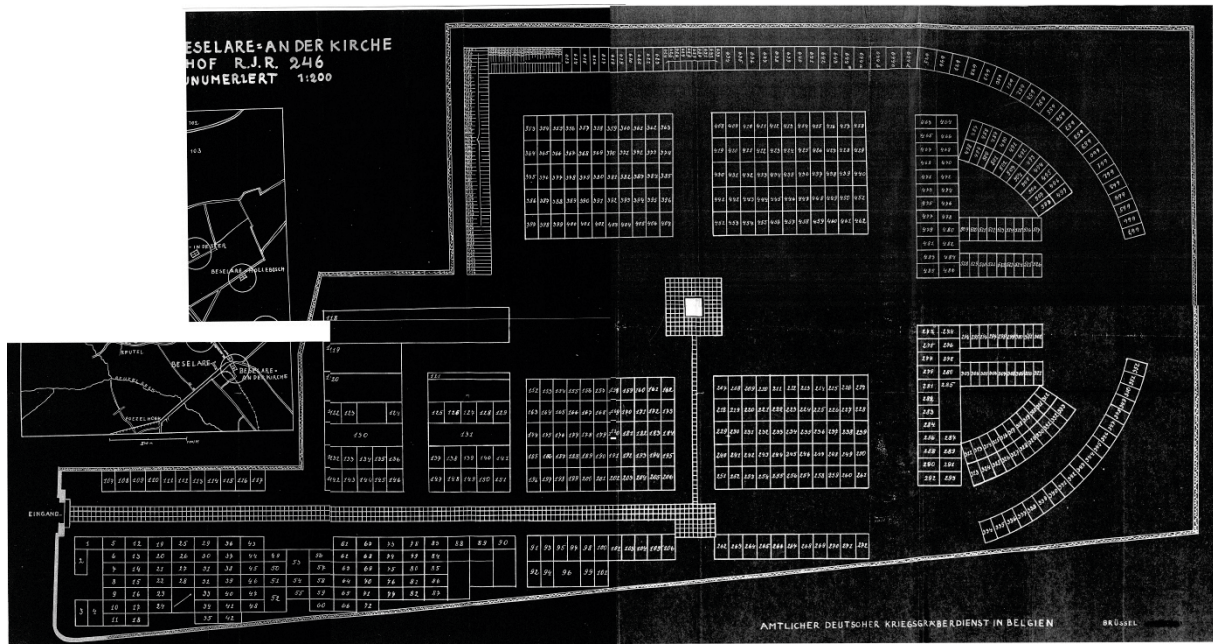


Fig. 12 Gedeeltelijke weergave van een Duits opmetingsplan van de heraangelegde begraafplaats van Beselare.

1.2 Andere sporen

Hier en daar vielen restanten van houten paaltjes op. Vermoedelijk zijn dat sporen van houten kruisen. De positie ervan is niet altijd eenduidig te koppelen aan de ligging van de grafkuilen en mag dan ook gelinkt worden aan de organisatie van het eerste kerkhof.

Oudere grafkuilen werden niet gevonden. Waren ze zo diep niet ingegraven en eerder oppervlakkig of werd het terrein bij de herinrichting grondig genivelleerd?

Ook stotten we op funderingen in roze beton, die aan bepaald kerkhofmeubilair toe te schrijven zijn. Hier wijst de positionering op de 'heraangelegde' situatie. Bij de heraanleg kreeg ieder graf een betonsteen met een nummer erop. De namen waren aangebracht op stenen platen²⁴. Waarschijnlijk zijn de funderingen ervan bij deze teruggevonden (fig. 13).

²³ Ehrenfriedhof nr 56 Becelaere – Kirche / Zentralnachweiseamtes für Kriegsverluste und Kriegergräber, Berlin, 18 juli 1939. Plan en namenlijst in eigendom van Filip Masschelein. Met dank voor de consultatiemogelijkheden.

²⁴ Vancoillie 2002.



Fig. 13 Funderingen voor naamplaten in vlak II.

Op het opgravingsplan zijn ook verschillende granaatinslagen te zien. Er kan zelfs een patroon in herkend worden. Er vallen lijnen op, die erop wijzen dat er steeds verder geschoten werd en er sprake kan zijn van een barrage (fig. 7: granaatinslagen). De beschieting gebeurde kennelijk vanuit het noordoosten en kan dan ook met de 3^{de} Slag van Ieper in verband staan. Deze beschieting heeft duidelijk enkele van de begravingen verstoord.

Tegenaan de Geluwestraat wijzen gebouwsporen op constructies, die aldaar aanwezig waren vóór 1914. De baksteenformaten (rood: 23x10,5x5, 22,5x10,5x5, 21,5x10x5 cm en geel: 19,5x9,5x5,5 cm) laten niet toe veel verder terug te gaan dan de 19^{de} eeuw. Het is alleszins zo dat op het midden 19^{de}-eeuws Poppkadaster plaatselijk geen bebouwing staat aangegeven. Ook de eind 18^{de}-eeuwse Ferrariskaart geeft geen aanwijzingen in dit verband.

1.3 Vondsten

Naast toch wat botmateriaal (vingerkootjes, knieschijf, schoen met voet en onderbeen, ...) komen vooral uniformresten (wat stof, knopen, insignes, een helm, ...) voor. Ook duiken enkele persoonlijke bezittingen (een potlood, een schoenborstel, een bril, ...) op (fig. 14 en bijlage). In twee gevallen is de volledige schedel van de gesneuvelde achtergebleven. Hier kan misschien meer achter gezocht worden²⁵.

²⁵ Is hier sprake van oneerbiedigheid, minachting t.a.v. de Duitsers in de nasleep van de Tweede Wereldoorlog?



Fig. 14 Vondsten uit de Duitse graven.

In heel wat graven zijn bevestigingsringen van grond- of tentzeilen gevonden²⁶. Dit wijst erop dat sommige gesneuvelden begraven waren in deze zeilen. Er kan qua kwaliteit van de ruiming evenwel geen onderscheid gemaakt worden met graven waarin geen dergelijke ringen gevonden zijn.

Bij het afgraven van de bovenlaag dook een bijzondere (losse) vondst op nl. de grafsteen van onderofficier Jacob Grau²⁷ (fig. 15). Het was een in een zandmal gegoten betonnen gedenksteen met ingedrukte rivierkeien²⁸, waarop een tekst was aangebracht: “Hier ruht Uoffz. Jacob Grau aus Leinfelden 11/246 geb. 16.6.78 gef. 6.11.15”. Uit de vergelijking van de vindplaats en de voorhanden zijnde documentatie blijkt dat de steen in de onmiddellijke nabijheid van z'n graf is gevonden. Hadden (alle) andere graven een dergelijke gedenksteen? Of enkel sommige? Was het een initiatief van de familie?

²⁶ Cf. noot 22.

²⁷ Met dank aan een attente Freddy Braamskamp, werfleider bij Petillion bvba.

²⁸ Een insteek van collega Yoeri Mertens, waarvoor dank.



Fig. 15 Grafsteen van Jacob Grau.

1.4 Conclusie

De ruiming is -in dit geval- behoorlijk uitgevoerd. Het gebeurde per slot van rekening door een firma, die een duidelijke opdracht had gekregen en die onder toezicht uitvoerde. Omdat het merendeel van de lijken in volle grond begraven is, duiken in vrijwel ieder graf toch nog enkele vondsten op, zoals knopen, stukken uniform, ... We moeten er trouwens rekening mee houden dat het in een aantal gevallen al de tweede herbegraving was. Maar uitzonderlijk lijkt er meer aan de hand ... Bij het aantreffen van een schedel kan men zich inderdaad vragen stellen!

2. Middeleeuwse sporen en vondsten

De enige sporen die met zekerheid in de middeleeuwen kunnen geplaatst worden, zijn twee mogelijke greppels of parallelle kuilen. Ze liggen 1,3 m uit elkaar. De ene is 1,3 m breed en 0,25 à 0,3 m diep, de andere 0,7 en 0,3 m. Plaatselijk is de bodem vlak. De homogeen humeus lemige vulling is met wat houtskool doorspekt. Het midden van de sporen ligt 2,5 m uiteen wat een interpretatie als karrensporen -plaatselijk dieper uitgesleten?- onwaarschijnlijk maakt. Ze lopen niet door in een naburige sleuf; althans, ze zijn niet gezien (fig. 3: V).

In de vulling van deze sporen is een weinig grijs en rood, sterk gefragmenteerd, laatmiddeleeuws aardewerk gevonden. Er is ook duidelijk sprake van Gallo-Romeinse bijmenging.

3. Gallo-Romeinse bewoning

We kwamen tot de verrassende vaststelling dat het soldatenkerkhof aangelegd is op de rand van een Gallo-Romeinse nederzetting. Het betreft geen echte bewoningssporen, maar eerder aanwijzingen voor andere activiteiten. De bewoning moet zich evenwel vlakbij bevinden. Het aangetroffen vondstenmateriaal vertoont immers een heel divers spectrum, dat enkel de neerslag kan zijn van -zelfs langdurige- bewoning.

3.1 De sporen

Twee haaks op elkaar staande langwerpige greppels zijn intrigerend (fig. 7: 33). De bodem van de breedste (1,25 à 1,6 m) greppel kende een eerder grillig verloop en evolueerde qua diepte van 0,3 over 0,7 naar 1,3 m. Plaatselijk viel een vierkante, 2 m diepe kuil op met zijden van 0,8 m. Als deze kuil centraal gepositioneerd is, moet de lengte van de greppel op 12 m komen te staan. Haaks erop is asymmetrisch een andere, 9 m lange en 1,1 à 1,25 m brede greppel aangelegd, waarvan de diepte - centraal- maximaal tot 1,1 m reikt. Overwegend zijn de wanden eerder steil te noemen. De vulling, die in maximaal twee keer is gebeurd, is homogeen (lichtjes humeus) lemig met plaatselijk een zandig lensje en een weinig houtskool. Ze bevat schaars schervenmateriaal (fig. 16). Op het terrein was het moeilijk uit te maken of we met één dan wel twee, oversnijdende sporen te maken hebben. Vlakbij is er een granaat inslag, die oppervlakkige versterking heeft veroorzaakt. De functie is onduidelijk. De geïsoleerde (centrale?) paalkuil is opvallend, maar niet verhelderend.



Fig. 16 T-vormige greppel 33, vanuit het zuiden.

Haaks -net niet verbonden- op de secundaire greppel van het voorgaand spoor is een andere greppel gegraven (fig. 7: 75). De greppel is 15 m lang en 1 m breed. Aan de uiteinden is het profiel V-vormig, centraal trogvormig met steile randen. De diepte schommelt tussen 0,7 en 0,9 m. Opnieuw is de vulling homogeen lemig. Wel valt op dat deze greppel hergraven is.

Misschien moet de functie in combinatie gezien worden met het voorgaand spoor en is de onderbreking te zien als ingangspartij.

In dit areaal bevinden zich nog vier verspreide kuilen. Een ervan is een langwerpige, min of meer rechthoekige kuil, die 3,25 op 1 m meet (fig. 7: 28). Aan de vulling is duidelijk te zien dat de kuil éénmalig hergraven is. Het profiel is asymmetrisch (driehoekig). Het diepste gedeelte -0,8 m- bevindt zich aan de westzijde.

In de zuidoosthoek van het opgravingsvlak zijn enkele kuilen en greppeltjes geconcentreerd.

De greppeltjes lopen ongeveer parallel en zijn noord-zuid gericht (fig. 7: 84, 85, 194, 195). De ene is 10 m lang, een andere 6,9 m; twee in elkaars verlengde liggende exemplaren 1,8 en 2,75 m. Ook zijn er nog enkele kleinere, elkaar oversnijdende exemplaren. De breedte schommelt tussen 0,35 en 0,45 m, de diepte tussen 0,1 en 0,2 m. De greppeltjes starten min of meer aan de (omgeving van de) waterkuil 153 en kunnen dan ook als afwatering(ssysteem) bekeken worden.

Rond en tussen -soms aansluitend op- de greppeltjes zijn enkele kleine en grotere kuilen gegraven. Omdat er geen oversnijdingen zijn, is het moeilijk uitspraken te doen over interne verhoudingen, eventuele gelijktijdigheid, We moeten ons dan ook beperken tot de beschrijving van de verschillende sporen (fig. 17).



Fig. 17 Greppeltje 104 en kuil 191, vanuit het zuidoosten.

Een kleine kuil (fig. 7: 68) is vierkant (zijde: 0,7 m) en nog geen 0,2 m diep. De vulling bestaat volledig uit houtskool.

Een andere kuil (fig. 7: 93) van 1,6 m lang en maximaal 1,15 m breed is 0,4 m diep en heeft een vlakke bodem. Het spoor vertoont hier en daar op de rand, ter plaatse verbrande leem. In de vulling stak een duidelijke houtskoollens (fig. 18).



Fig. 18 Doorsnede van kuil 93, zicht vanuit het noorden.

Nog een andere kuil (fig. 7: 153) meet ongeveer 2 op 2,5 m en is een kleine 2 m diep. Deze structuur is in vijf à zes maal gevuld geraakt. Soms is de vulling asymmetrisch te noemen. Bepaalde lagen zijn houtskoolrijk.

De volgende kuil (fig. 7: 11) is gedeeltelijk door een inslag verstoord en meet 2,5 op 1,35 m. Op een korte kant is een uitstulping te zien. Het diepste punt zit op 0,35 m.

Een kuil (fig. 7: 191) oversnijdt een van de greppels, is 2,3 m lang, 0,5 tot 1,5 m breed en maximaal 0,65 m diep. In doorsnede is de kuil trogvormig met een steile rand. In de vulling zit onderin een dikke houtskoollens. Ook komen heel wat ijzerslakken voor.

Het laatste klein kuiltje (fig.7: 199) is onvolledig. De breedte komt op 0,7 m, de diepte op 0,25 m.

Zo'n 25 m naar het oosten is een andere, interessante kuil gevonden (fig. 3: III). Door een inslag is het spoor serieus verstoord. De geschatte afmetingen komen op 1,5 op 1 m. Het spoor is eerder ondiep (5 à 10 cm). Plaatselijk –aan de oostzijde- is een verdieping tot 0,4 m geconstateerd. De vulling bevat veel houtskool, oranje tot rood verbrande leem, potscherven en tegulafragmenten.

Noordelijk zijn nog enkele andere sporen vermeldenswaard. Naast een greppeltje vallen drie kuilen op. Van twee, dicht bij elkaar gelegen, komvormige kuilen is het grondplan onvolledig (fig. 7: 36, 5). De bodem bevindt zich op 0,4 m. In de vulling zit een houtskoollens met veel scherven. Ook komt verbrande leem voor.

Een andere, onvolledig gekende kuil is eveneens door een inslag geraakt (fig. 7: 12). Het spoor is eerder ondiep (5 à 20 cm) en nogal grillig in doorsnede.

Op deze site -in de zuidwestelijke hoek- is een bijzondere waterput aangetroffen (fig. 7: 151, fig. 19). De waterput meet binnenwerks 1 op 0,95 m. De constructie is opgebouwd uit lange, dikke, verticaal geplaatste planken, die aan de binnenkant door opeenvolgende, alternerende, horizontale, ingekeepte jukken bijeengehouden werden (fig. 20). De inkepingen van de jukken haakten in uitsparingen in de verticale planken en verhinderden dat de planken zouden dichtklappen. Iedere wand bestond uit twee verticale planken²⁹ (fig. 21).



Fig. 19 Waterput 151, zicht vanuit het oosten.



Fig. 20 Waterput 151, binnenzijde. Zicht vanuit het oosten.



Fig. 21 Waterput 151. Detail van binnenzijde bekisting.

²⁹ Oostzijde: 44/5 en 35/4,9 cm; zuidzijde: 32/7 en 38/5,5 cm; westzijde: 37/4,2 en 42/5,3 cm; noordzijde: 29/4,2 en 40/5,9 cm. De bewaarde lengte schommelt rond 2 m.

Het geheel is neergezet op een houten vloer, bestaande uit drie planken (fig. 22-24), waarvan er twee 8 cm dik waren. Een vierde plank werd niet benut, maar was misschien dienstig bij de constructie. De aanlegtrechter is eerder kolomvormig. De samenstelling en compactie van de zandleem liet dit zeker toe.

Dit exemplaar is het enige voorbeeld van deze constructiewijze tot dusver in Vlaanderen aangetroffen, althans voor zover uit de literatuur gekend. Tot op zekere hoogte is de put verwant met voorbeelden uit Destelbergen, Asper en Kontich³⁰. Mogelijk zijn er in Noord-Frankrijk parallellen te vinden. Binnen het bestek van dit rapport was geen tijd voorzien om dit uit te spitten.

Dendrochronologisch onderzoek plaatst de aanleg van deze waterput in de tweede helft van de 1^{ste} eeuw na Chr³¹.

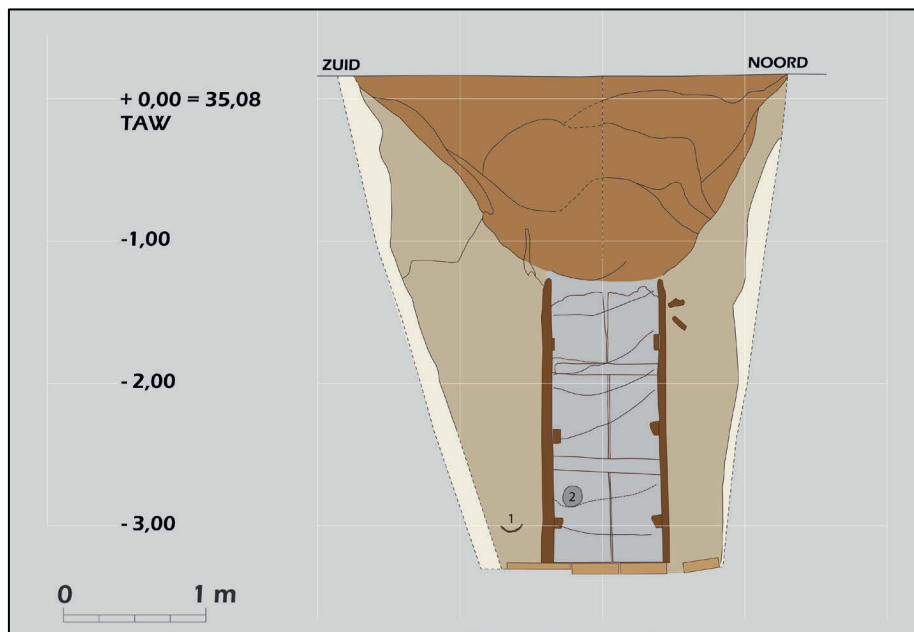


Fig. 22 Waterput 151, coupetekening. 1: houten kom in de aanlegtrechter; 2: kookpot in handgevormde waar in de vulling van de bekisting.



Fig. 23 Waterput 151, bodem van planken onder de waterput. Zicht na wegnemen van de bekisting.

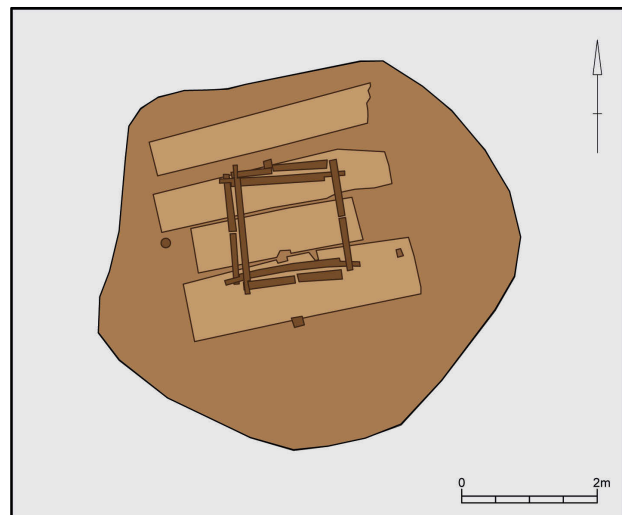


Fig. 24 Grondplan. Aanlegtrechter, bekisting en planken bodem.

³⁰ Anseeuw 1986-87, 231-32 (type A1c).

³¹ Haneca 2014.

Ook in de sleuven voor de riolering en de keermuren zijn enkele kuilen –geheel of gedeeltelijk-aangetroffen, die Romeins materiaal bevatten en meestal heel wat houtskool. In de vulling van één grafkuil is zodanig veel residueel Romeins materiaal gerecupereerd, dat het niet anders kan of er is hier een Romeins spoor verspit (fig. 3: II).

3.2 De vondsten³²

1. Algemeen

De site Sportpark Beselare leverde een grote hoeveelheid Romeins vondstmateriaal op, hoofdzakelijk aardewerk. Uit Romeinse contexten zijn in totaal 2353 scherven ingezameld. Daarnaast leverden ook verschillende Duitse graven opgespit Romeins aardewerk op³³: ofwel sneed men bij de aanleg van het graf een Romeins spoor aan, ofwel was de grond voor het vullen van het graf afkomstig van een Romeins pakket. Dit opspitaardewerk werd niet in detail onderzocht; het bevindt zich niet in zijn oorspronkelijke context en leverde bovendien geen aanvullende gegevens op. De onderzochte 2353 aardewerkfragmenten zijn afkomstig van 22 Romeinse contexten.

Het ceramiekensemble omvat een wijd gamma aan aardewerkcategorieën. De *terra sigillata* is veelal slecht bewaard: de deklaag is grotendeels verdwenen en de scherven zijn vaak heel sterk afgesleten. Een productie-toewijzing is dan ook moeilijk.

Het handgevormd aardewerk valt op omwille van zijn, vaak overvloedige, verschraling van donkergrijze tot zwarte inclusies die op chamotte lijken. Na raadpleging van ceramologe Sonja Willems (INRAP), gespecialiseerd in Noord-Frans aardewerk, blijkt het om ligniet of bruinkool te gaan. In Noord-Frankrijk zijn er twee productieregio's van dit handgevormd aardewerk gekend, namelijk in de kustregio van Steene en Looberghe, en in de Vallée de la Deûle rond Lille. Deze laatste productie wordt gekenmerkt door een hard gebakken, zeepachtig aanvoelend baksel. De productie uit de kuststreek is minder goed gebakken³⁴. In Beselare zijn beide baksels vertegenwoordigd. Van handgevormd aardewerk voor dagdagelijks gebruik mag aangenomen worden dat het lokaal/regionaal werd geproduceerd en bekomen. De vondsten in Beselare geven dus aan dat de lignietmagering ook noordelijker in zwang was. Ook onder de grijs gedraaide scherven zijn enkele exemplaren met lignietmagering herkend. Bij de inventarisatie zijn verschillende baksels in het handgevormd aardewerk opgelijst. Het meest voorkomende baksel, baksel A, kenmerkt zich door een dichte magering van ligniet (fig. 25). Soms is ook nog wat rode chamotte bijgevoegd (fig. 26). Baksel B vertoont eenzelfde samenstelling maar met toevoeging van kalkinclusies. Baksel C kenmerkt zich enkel door chamotte en organisch materiaal. Baksel D bestaat uit een magering van chamotte (vooral rood), organisch materiaal en een beetje silex en is toe te wijzen aan zoutcontainers. Het hoofdzakelijk sterk gefragmenteerde materiaal in dit baksel vertoont meestal verschillende graden van verbranding.

Het aardewerk wijst erop dat er drie fasen te onderscheiden zijn in de sporen. Deze fasen worden hierna aangetoond aan de hand van de contexten die ceramiek hebben opgeleverd die deze fasen respectievelijk aantonen. Om het overzicht te behouden, zijn voor de grootste contexten de aantallen per aardewerkcategorie opgelijst: TS (*terra sigillata*), GEV (geverfde waar), FOX (fijn oxiderend), FR (fijn reducerend), KW (kruikwaar), MOR (mortaria), PR (Pompejaans Rood), DOL (dolia), RE (gewoon reducerend), HA (handgevormd), indet (indetermineerbaar). Voor de belangrijkste contexten is zowel het schervenaantal als het minimum aantal individuen (MAI) opgenomen, waarbij het aantal individuen hoofdzakelijk bepaald is door de unieke randen, maar ook de verschillen in baksels zijn in rekening gebracht.

³² Sofie Vanhoutte voerde een doorgedreven studie van het vondstenmateriaal uit.

³³ Zoals bv. graf 159: behalve een fragment porselein en postmiddeleeuws roodglazuurd leverde deze context 43 scherven Romeins aardewerk op (kruikwaar, grijs gedraaid en handgevormd).

³⁴ Pers. communicatie S. Willems (INRAP), waarvoor dank.



Fig. 25 Breukvlak van handgevormde scherf in baksel A met dense lignietmagering.



Fig. 26 Breukvlak van handgevormde scherf in baksel A met lignietmagering en rode chamotte.

2. Bespreking Romeinse contexten: aardewerk en ander cultureel materiaal

Fase 1

Waterput 151 (aanleg)

De eerste fase van het aangetroffen deel van de Gallo-Romeinse site wordt aangegeven door waterput 151, en meer bepaald de constructiefase van deze structuur.

De door dendrochronologie in de tweede helft van de 1ste eeuw gedateerde waterput leverde in totaal 322 scherven op. Vooral de vulling binnen de bekisting die dateert van na de opgave van de waterput, bevatte veel aardewerk (206 scherven). Uit de aanlegtrechter zijn 58 scherven ingezameld; uit de nazaklagen slechts 3 fragmenten. 56 scherven zijn niet nader toegewezen, en kunnen enkel algemeen tot de waterput gerekend worden (ze zijn waarschijnlijk hoofdzakelijk uit de nazaklagen afkomstig).

- Aanlegtrechter

Onder de 58 scherven uit de aanlegtrechter bevinden zich vier *terra sigillata* fragmentjes, waaronder de rand van een Drag. 18 (fig. 27: 1), te dateren in de tweede helft van de 1ste eeuw na Chr.³⁵, en een rand van een kommetje. Wat de fijne waar betreft, is er verder nog een bodemfragment van een bordje of kommetje uit zeepwaar. Een verbrand tweeledig oor met bleke deklaag hoorde toe aan een grote kruik. Vijf andere kruikwaarfragmenten hebben het Low Lands Ware 1-baksel. De Low Lands Ware (LLW) werd geproduceerd in één of meerdere productiecentra aan de Scheldemonding in de Bergen-op-Zoom regio in Nederland, en kwam voor van 70 na Chr. tot in de 3de eeuw³⁶. Ook een vierledig oor

³⁵ Webster 1996, 35.

³⁶ De Clercq & Degryse 2008.

heeft dit baksel (fig. 27: 6). Een volledig afgesloten, omgekrulde mortariumrand vertoont een roze baksel met grote rode chamotte- en kalkinclusies. Behalve drie scherven grijs gedraaid aardewerk, zijn er 45 handgevormde aardewerkfragmenten geteld, vooral uit baksel A, enkele uit baksel B en C. Slechts één individu is te herkennen: een pot met S-vormig profiel, met naar buiten gebogen, afgeronde rand. Een bodemfragment uit baksel B vertoont vage, verticale kamstreken. Dertien platte fragmenten (waarvan enkele passende) met onder andere een stuk met opening en een stuk met uitholling, behoren vermoedelijk toe aan een zoutcontainer. Bij het handgevormd aardewerk kan ook een complete mini-container gerekend worden (fig. 27: 13). Het gebruik van dit vormpje is vermoedelijk in de artisanale sfeer te vinden.

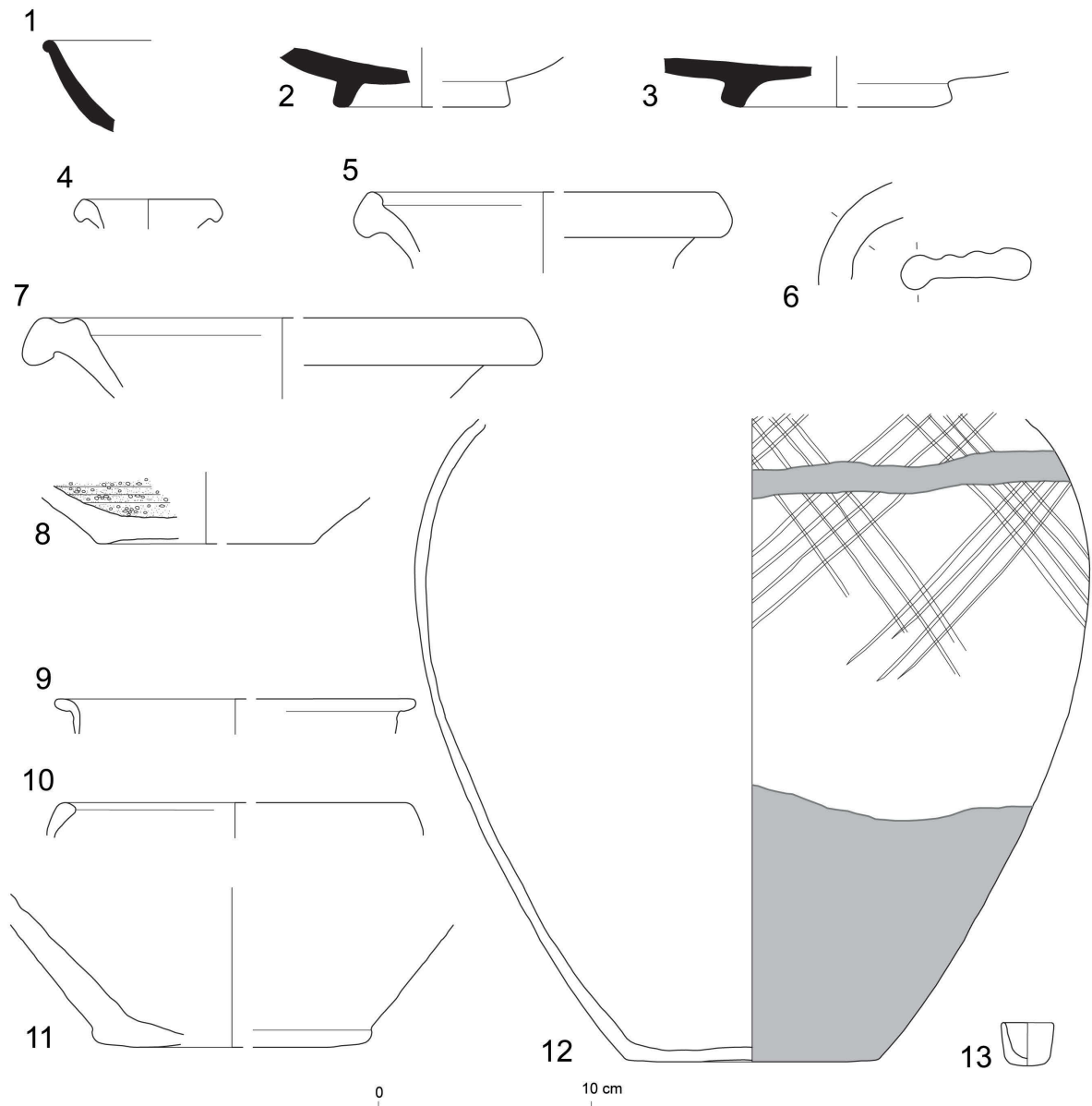


Fig. 27 Aardewerk uit waterput 151 (de grijze zones geven gladding weer).

- Vulling van de bekisting

De 205 scherven van de vulling binnen de bekisting zijn als één ensemble beschouwd. Verschillende vullingspakketten zijn onderscheiden op het terrein, maar vertoonden eenzelfde samenstelling. Onder de zes *terra sigillata*-scherven is een bodemfragment van een Drag. 18R belangrijk, te dateren in de

tweede helft van de 1ste eeuw³⁷ (fig. 27: 3). Een wandscherf geveerde waar uit Keulen vertoont zgn. zandbestrooiing op de oranje buitenzijde en is olijfgroengrijs aan de binnenkant. Zandbestrooiing komt voor op het merendeel van de bekertypes uit Keulen. De productie van de geveerde waar uit Keulen start rond 80 na Chr. waarbij de eerste producties gekenmerkt zijn door een oranje kleur. De overgang naar een grijze tot olijfgroene deklaag situeert zich wat later³⁸. Deze scherf is dus algemeen te dateren in de late 1ste – eerste helft 2de eeuw. Elf scherven fijn oxiderend aardewerk hebben een zeepwaar(achtig) baksel. De kruikwaar telt 12 scherven: vermeldenswaard zijn een driehoekig randje in zeepwaar van een tafelwaarkruikje (fig. 27: 4) en een drieledig oor. Een schel van een mortariumscherf in crèmekleurig baksel met chamotte vertoont een grit van witte, grijze en bruine silex en is vermoedelijk afkomstig uit het Maasvallei-gebied. Vier amfoorwandscherven, waarvan drie passende, zijn toe te schrijven aan de vorm Dressel 20. Acht wandscherven zijn afkomstig van één of meerdere dunwandige dolia met grijze kern en bleke rand, maar zijn allen verbrand. Een wandscherf met zandig baksel kan tot de fijn reducerende waar gerekend worden. 33 scherven vallen onder de gedraaid reducerende waar; de meeste vertonen een zandig baksel, vermoedelijk hoofdzakelijk uit Noord-Franse ateliers (zie rand fig. 27: 9); enkele andere horen in de lokale/regionale productie thuis (zie komrand fig. 27: 10). Drie scherven hebben een LLW1-baksel, waaronder een bodem van een voorraadpot Holwerda 139/142, ruim te dateren in de periode 70-250³⁹ (fig. 27: 11). Het merendeel van het ensemble, 126 scherven, behoort toe aan de handgevormde waar, en dan vooral aan baksel A (109 scherven). Uit één van de onderste vullingspakketten valt een grote kook- of voorraadpot op (fig. 22: 2; fig. 27: 12; fig. 28). Hals en rand ontbreken, maar de 45 wand- en vijf bodemscherven passen tot een bijna volledige vorm. Op schouder en buik is de pot versierd met een geglad kruis- en netmotief. De gladdingsbehandeling is plaatselijk moeilijk zichtbaar door de verschillende brandplekken. Andere diagnostische fragmenten zijn: een overgang naar de bodem van een klein kommetje, een bodemscherf van een bord of kom, een schouderfragment van een pot en een bodemfragment van een bord of kom. Een wandscherf met vage kamstrepen is één van de weinige versierde scherven. Een verbrande, platte, dikke scherf met oxiderend uiterlijk uit baksel C is mogelijk van een bordbodem; de breuk met ijzeraanslag doet vermoeden dat ze als vloerniveau van een stookplaats is gebruikt. Een randscherf van een pot of beker met naar buiten gebogen rand en een wandscherf van vermoedelijk een ander individu hebben een vrij fijn baksel C. Zeven fragmenten zijn waarschijnlijk toe te wijzen aan zoutcontaineraardewerk.



Fig. 28 Groot deel van een handgevormde kookpot uit de vulling van waterput 151.

³⁷ Webster 1996, 35.

³⁸ Brulet, Vilvorder & Delage 2010, 335.

³⁹ De Clercq & Degryse 2008.

- De nazaklagen van deze waterput leverden een Bavay mortarium-rand op (Stuart 149, roze baksel) (fig. 27: 7), een mortariumbodemp, vermoedelijk uit de Maasvallei (crèmekleurig baksel, met rode chamotte en silex), en een verweerde Zuid-Spaanse Dressel 20-wandscherf. De 56 aardewerkscherven die niet specifiek aan een onderdeel van de waterput kunnen worden toegewezen, leveren niet veel extra informatie op. De bodem van een *terra sigillata* bord is zwaar afgesleten en de deklaag is grotendeels verdwenen (fig. 27: 2). Verder zijn drie scherven zeepwaar geteld, drie doliumscheven, drie kruikwaarfragmenten met onder andere een driehoekig bandvormige rand (fig. 27: 5) en een driedig oor, twee fragmenten van Rijnlandse mortaria (o.a. fig. 27: 8), en ten slotte vooral handgevormde waar en gedraaid reducerend aardewerk. Bij deze laatste valt een wandscherf op met donkergrijze kern en oranje-rode randen onder een grijs oppervlak. Mogelijk gaat het hier om de productie uit La Calotterie in Noord-Frankrijk die start in de 1ste eeuw en doorloopt tot in de 4de eeuw⁴⁰.

BES 151	n	%	MAI	%
TS	11	3,4	4	10,8
GEV	1	0,3	1	2,7
FOX	15	4,7	3	8,1
FR	1	0,3	1	2,7
KW	23	7,1	3	8,1
MOR	6	1,9	6	16,2
AMF	4	1,2	1	2,7
DOL	12	3,7	1	2,7
RE	41	12,7	10	27,0
HA	204	63,4	7	18,9
indet	4	1,2	0	0
totaal	322	100,0	37	100

In totaal leverde waterput 151 een ceramiekensemble op van 322 scherven. Het aardewerk uit de aanlegtrechter, die dus de constructie van de waterput dateert, kan niet veel nauwer dan in de tweede helft van de 1ste eeuw gesitueerd worden. Voor de constructie van de waterput levert de dendrochronologisch bepaalde veldatum tussen 55 en 62 na Chr. een *terminus post quem*-datering. Het gebruik van de waterput moet dus zeker in de tweede helft van de 1ste eeuw gesitueerd worden. De ceramiek uit de vulling van de waterput, die dus de opgave en de vulling van de waterput ná zijn laatste gebruik dateert, wijst naar de latere 1ste eeuw-begin 2de eeuw, wat plausibel is na een gebruik van mogelijk enkele decennia. De opgave van waterput 151 gaat dan ook gepaard met fase 2 van de site.

Behalve aardewerk leverde waterput 151 nog een aantal interessante vondsten op. Onderaan in de aanlegtrechter kwamen twee houten voorwerpen aan het licht, een kom (fig. 22: 1; fig. 29 en 30) en een spaan of spatel (fig. 1). Het houten kommetje met schouderknik heeft een diameter van 24 cm, een hoogte van 11 cm en een maximale dikte van 2,4 cm. De vorm is duidelijk vervaardigd op een draaibank; de houtvezels lopen parallel aan de rand. Het hout is geïdentificeerd als els (*Alnus* sp.)⁴¹. Elzenhout is zacht en makkelijk te bewerken en werd daarom veel gebruikt voor houtsnijwerk⁴². Ook verschillende andere Romeinse houten kommen uit Vlaanderen bleken reeds uit elzenhout te zijn gesneden⁴³. De kom uit gedraaid houtsnijwerk is te herkennen als een imitatie van een vorm in handgevormd aardewerk. Deze handgevormde komvorm, type De Clercq (2009) K2, komt voor in het Zeeuwse gebied in de 1^{ste} eeuw na Chr.⁴⁴. De spatel is uit inlandse eik vervaardigd (*Quercus robur* of *Q. petraea*)⁴⁵.

⁴⁰ Ketels 2001.

⁴¹ Deforce 2012b.

⁴² Gale & Cutler 2000.

⁴³ Deforce 2012a.

⁴⁴ De Clercq 2009, 425.

⁴⁵ Met dank aan collega Kristof Haneca. Het onderscheid tussen beide soorten is niet te maken op basis van het hout.

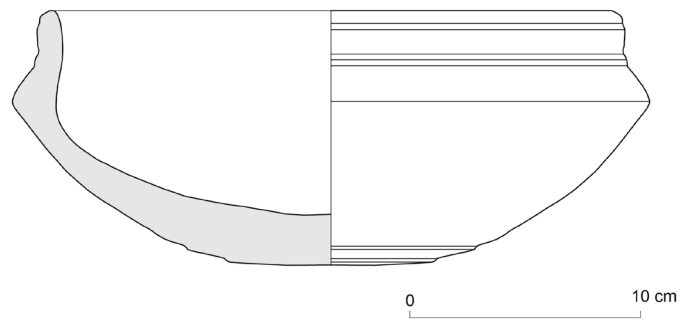


Fig. 29 Tekening van de houten kom.



Fig. 30 Verschillende zichten op de houten kom uit de aanlegtrechter van waterput 151.



Fig. 31 Houten spaan of spatel uit de aanlegtrechter van waterput 151.

De positie van deze vondsten onderin de aanlegtrechter doet vermoeden dat het hier om een depositie met een specifieke betekenis gaat in de rituele sfeer bij de aanleg van de waterput, een zogenaamd bouwoffer.

Uit de aanlegtrechter is ook een fragment van een vermoedelijke vuurbok afkomstig⁴⁶ (fig. 32). De vulling van de bekisting bevatte ook een maalsteenfragment, namelijk het centrale stuk met de rand van de centrale opening van een looper uit arkose (fig. 33), en verder ook nog enkele *tegula*fragmenten. De vulling en de nazaklagen van de waterput leverden nog een twintigtal ovenwandrestanten op, stukken versinterde en verglaasde klei, waaronder verschillende stukken van ovenbodems met vlakke zijde.

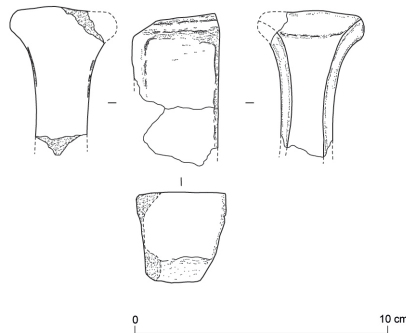


Fig. 32 Fragment van een vermoedelijke vuurbok uit de aanlegtrechter van waterput 151.



Fig. 33 Maalsteenfragment uit de vulling van de bekisting van waterput 151.

⁴⁶ Het betreft hier wel een opvallend smal uiteinde van een vuurbok (pers. communicatie W. De Clercq, UGent).

Fase 2

Waterkuil 153

Waterkuil 153 (fig. 34), die als sleutelcontext voor fase 2 mag beschouwd worden, bevatte in totaal 467 scherven.

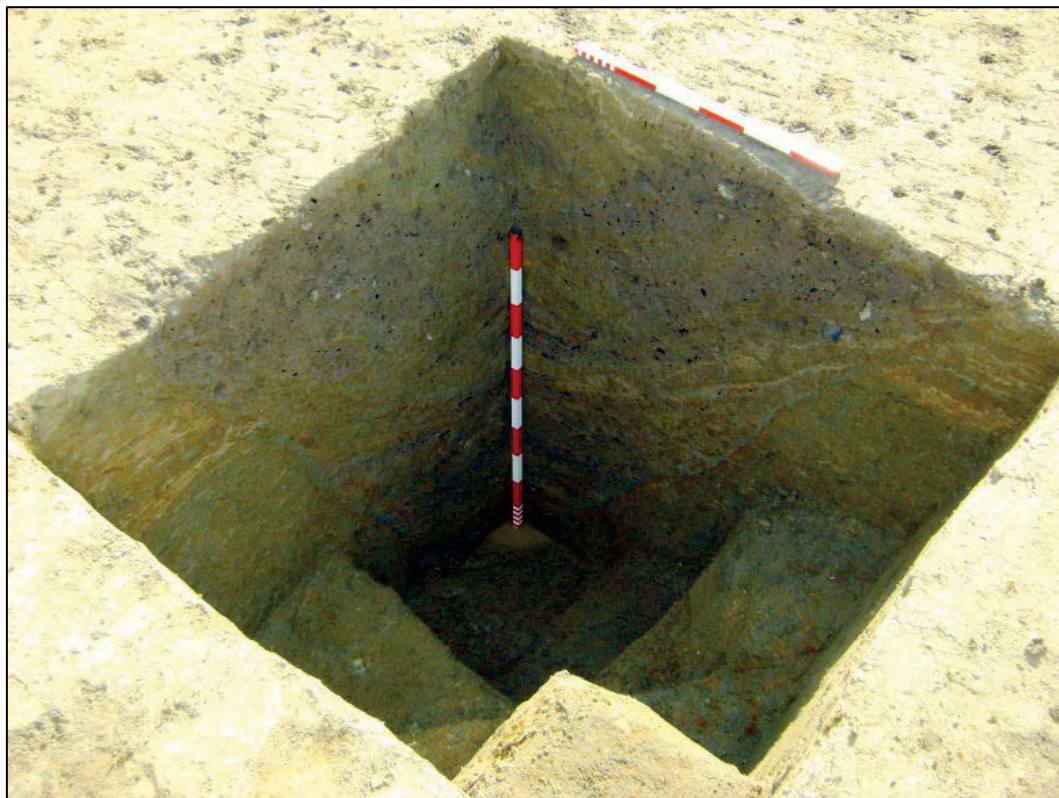


Fig. 34 Waterkuil 153. Zicht vanuit het westen.

BES 153	n	%	MAI	%
TS	4	0,9	3	8,6
GEV	4	0,9	2	5,7
FOX	4	0,9	1	2,9
KW	56	12,0	4	11,4
MOR	3	0,6	2	5,7
DOL	17	3,6	1	2,9
HA	266	57,0	13	37,1
RE	113	24,2	9	25,7
Totaal	467	100	35	100

De *terra sigillata* telt een rand Drag. 29, te dateren in de 1ste eeuw⁴⁷ (fig. 35: 1), naast een bodem Drag. 18/31 (fig. 35: 2). Aangezien de deklaag van deze laatste volledig verweerd is, is de toewijzing tot een productie moeilijk. Vermoedelijk gaat het hier om een Zuid-Gallische productie en kan deze vorm nog in de laat-Flavische periode geplaats worden⁴⁸. De vier scherven geverfde waar behoren toe aan twee individuen uit Keulen: een wandscherf met donkergrijze deklaag en drie niet-passende scherven van een beker met donkergrijsgroene deklaag en fijne zandbestrooiing. De donkergrijze deklaag wijst eerder naar de 2de eeuw⁴⁹. Verder zijn er nog vier losse schilfers fijn oxiderend te vermelden. Van de doliumscherven zijn de meeste verbrand. Eén doliumbodemfragment, met een opvallende magering van kalk en bruinrode chamotteinclusies, vertoont een doorboring (fig. 35: 3). De kruikwaar is goed vertegenwoordigd, met zowel regionale kruikjes als kruikjes uit zeepwaar uit Bavay en uit het Rijnland. Twee zeer verweerde mortariumfragmenten uit Bavay met zeer grof grit van rode chamotte zijn slechts ruim te dateren tussen ca. 70 en 300 na Chr.⁵⁰.

Het ensemble reducerend gedraaid aardewerk omvat vooral zandige baksels, maar ook een twintigtal fragmenten met kwartsrijk baksel met wat ligniet-magering. Onder de individuen vallen op: een bord of kommetje met naar binnen gebogen rand (fig. 35: 12), een potje of beker met naar buiten gebogen, ronde rand (fig. 35: 4) en een pot met naar buiten gebogen rand (fig. 35: 5), naast enkele fijnere (fig. 35: 6, 7, 8, 9, 13) en zwaardere bodems (fig. 35: 10 en 11). Een hals van een grijze kruik is volledig verbrand en licht opgeblazen.

Het handgevormd vormt de hoofdbrok in het ensemble, zowel qua schervenaantal als qua individuen. Baksel A domineert (155 scherven). Het ensemble telt slechts één open vorm, een bord met licht naar binnen gebogen rand, met groef onder de rand (fig. 35: 14). De gesloten vorm wordt gedomineerd door de potten met S-vormig profiel en naar buiten geplooid rand (fig. 35: 17, 18, 19, 20). Eén pot is halsloos met een naar buiten gebogen rand en ribbel op de schouder (fig. 35: 16). Een wandscherf met een nopje wijst op de aanwezigheid van een knobbelpot. Opvallend is een handgevormde dekselrand (fig. 35: 21). Eén bodemfragment, vermoedelijk van een voorraadpot, is vervormd door verbranding. Ook veel losse wandscherven vertonen brandsporen. Zo'n 35 fragmenten zijn bovendien zodanig zwaar verbrand dat ze van textuur zijn veranderd en licht zijn geworden, waaronder enkele potfragmenten en een schouderfragment met rij schuine indrukjes op de overgang naar de schouder (fig. 35: 23; fig. 36). In baksel C (met veel rode chamotte en organisch materiaal) valt een rand met schuine nagel- of takindrukjes op de lip op van een pot met opstaande, licht naar buiten gebogen rand (fig. 35: 15). Ruim 20 fragmentjes uit baksel D zijn toe te wijzen aan zoutcontaineraardewerk. Zes fragmenten uit oranjebruine klei met grove textuur en beetje chamotte zijn als technisch aardewerk te identificeren, maar kunnen niet verder geduid worden. Op basis van het aardewerk is deze waterkuil in de periode eind 1ste – begin 2de eeuw te situeren.

⁴⁷ Webster 1996, 40.

⁴⁸ Webster 1996, 35.

⁴⁹ Brulet, Delage & Vilvorder 2010, 331.

⁵⁰ Willems 2005, 25-26.

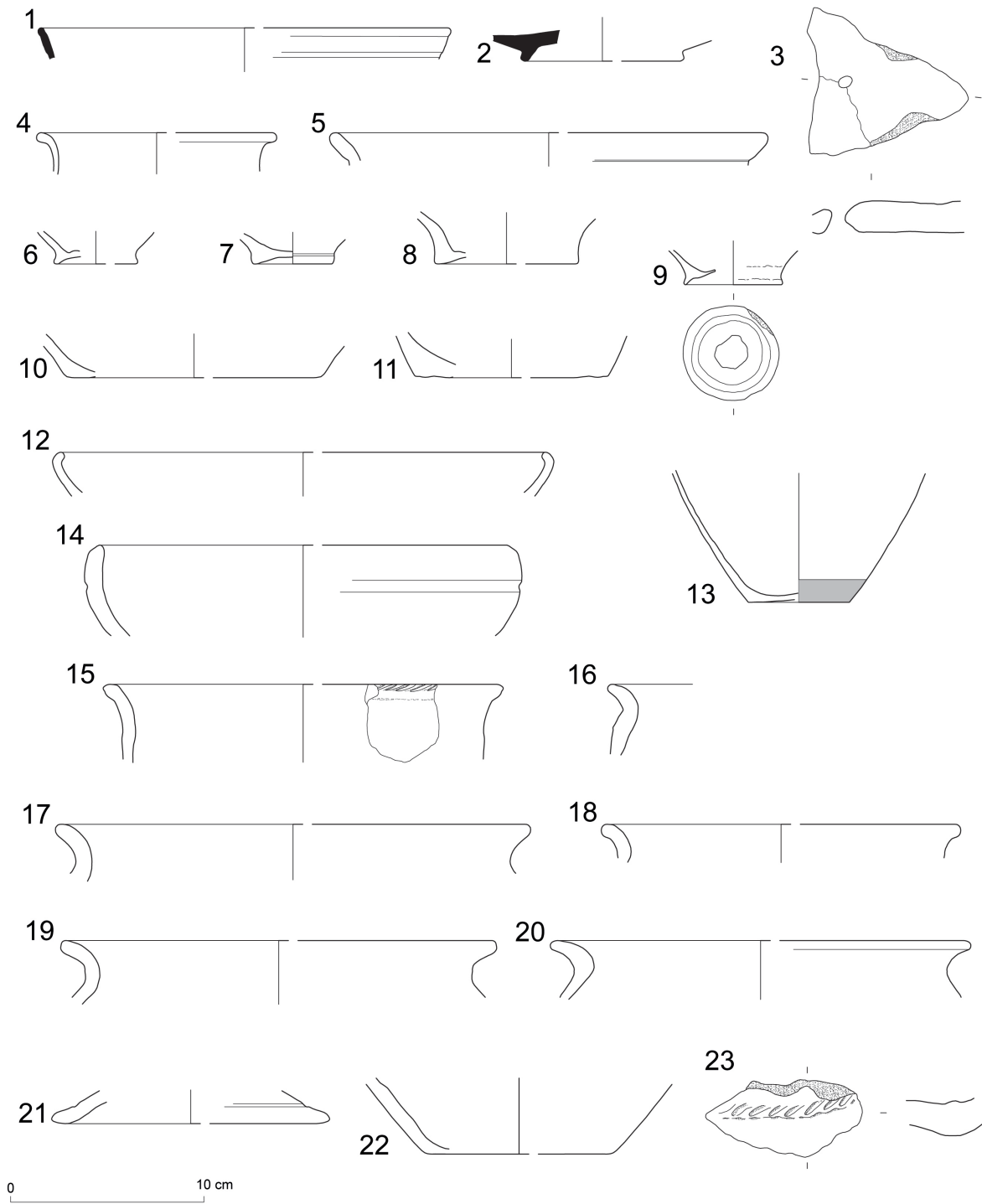


Fig. 35 Aardewerk uit waterkuil 153. De grijze zone geeft gladding weer.



Fig. 36 Door verbranding vervormde scherven uit waterkuil 153.

Waterkuil 153 leverde verder nog een randfragment van een vuurbok op, een verbrand ceramisch stuk met de rand van een opening dat mogelijk ook van een vuurbok afkomstig is, tien ijzeren nagels en – fragmenten, zes metaalslakken en 15 ovenwandrestanten (stukken verbrande klei met een verglaasde en versinterde kant). Onder deze ovenwandrestanten bevinden zich verschillende bodemfragmenten. Ook van de zes metaalslakken zijn er enkele mogelijk ook deels een ovenwandrestant.

Greppels 85-188, 84, 194 en 195 lijken met elkaar en vermoedelijk ook met waterkuil 153 in verband te staan, als onderdelen van een mogelijk afwateringssysteem.

Uit greppel 84 zijn 37 scherven ingezameld. Belangrijk naar datering toe zijn de twee scherven fijne importwaar: een volledig profiel van een kleine Drag. 27, te dateren in de 1ste eeuw⁵¹ (fig. 37: 1; fig. 38), en een wandfragment van een Keulse beker met donkergrijze deklaag met zandbestrooiing. Deze laatste plaatst de datering ten vroegste op het einde van de 1ste eeuw. De greppel leverde verder nog een doliumrand op. De kruikwaar omvat drie fragmenten, waaronder een bodem, van eenzelfde kruik uit Bavay (zeepwaarbaksel) met drieledig oor (fig. 37: 2). Van de zes scherven grijs gedraaid aardewerk zijn twee passende halsfragmenten van een beker (een zgn. 'bol tronconique'⁵²) zeker afkomstig uit Noord-Frankrijk. De 17 handgevormde scherven uit baksel A omvatten minstens drie potten met S-vormig profiel (fig. 37: 3). Zeven fragmentjes horen toe aan zoutcontainers. De aardewerkindicatoren wijzen voor deze context naar het eind van de 1ste eeuw – begin 2de eeuw. Ook hier zijn fragmentjes van een vuurbok ingezameld, drie brokjes ovenwandrestant, drie fragmentjes ceramisch bouw materiaal waaronder een stukje imbrex, een ijzerslakje en een nageltje.

⁵¹ Webster 1996, 38. Drag. 27 komt voor in de 1ste eeuw tot ca. 150-160 AD; de kleine vorm plaatst het stuk hier wel in de 1ste eeuw.

⁵² Tuffreau-Libre 1980.

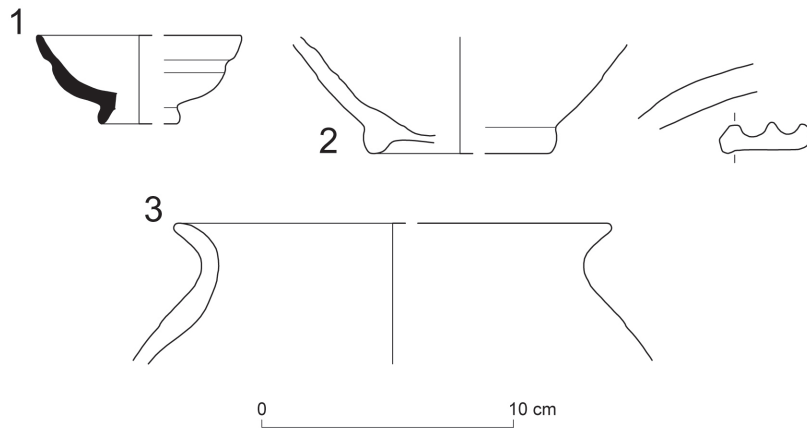


Fig. 37 Aardewerk uit greppel 84.



Fig. 38 Het fragment van een Drag. 27 uit greppel 84. De scherf toont duidelijk de slechte bewaartoestand van de *terra sigillata* van de site.

Greppel 85-188, die parallel loopt met greppel 84, leverde 214 Romeinse scherven op.

BES 85-188	n	%	MAI	%
TS	1	0,5	1	6,7
FOX	1	0,5	1	6,7
TN	35	16,4	1	6,7
FR	63	29,4	1	6,7
KW	64	29,9	6	40,0
RE	5	2,3	2	13,3
HA	45	21,0	3	20,0
totaal	214	100,0	15	100,0

De *terra sigillata* en het fijn oxiderend aardewerk zijn elk slechts met een schilfer vertegenwoordigd⁵³. De 35 scherven *terra nigra*, waaronder een volledige bodem, horen allemaal toe aan één enkel individu, een kommetje met bolle buik waarvan het volledige profiel gereconstrueerd is (fig. 39: 1). Dit type hemisferische kom Holwerda 52 vertoont gelijkenissen met type Deru B29, dat eind 1ste – eerste helft 2de eeuw wordt gedateerd⁵⁴, maar kent een geprofileerde rand. Ook de 63 fragmenten fijn reducerend aardewerk, waarschijnlijk van Noord-Franse makelij, horen toe aan slechts één bekerindividu (fig. 39: 6). Minstens 6 individuen zijn te onderscheiden in de kruikwaar. Er zijn verschillende zeepwaarbakfels te herkennen, met onder andere een zwaar tweeledig oor uit Bavay (fig. 39: 4), een bodem (fig. 39: 3) en een ringvormige kraagrand (fig. 39: 2). Ook zijn er verschillende regionale bakfels te onderscheiden, met onder andere een fijnwandig kruikje waarvan bijna de volledige bodem bewaard is. Ook het LLW1- baksel is vertegenwoordigd met een drieledig oor (fig. 39: 5). Het grijs gedraaid aardewerk omvat één rand, namelijk van een kraagkom met horizontale kraag, met een opvallend dunne wand aan de knik (fig. 39: 7). Bij de handgevormde wandscherven is het merendeel in baksel A, met minstens drie potindividuen met S-vormig profiel. Eén individu draagt een band schuine indrukjes op de schouder (fig. 39: 8). Dertien verbrande fragmentjes horen toe aan zoutcontainers in baksel D. Voor dit ceramiekensemble kan slechts een algemene datering van eind 1ste – eerste helft 2de eeuw bepaald worden. Ook in deze context vallen de ovenwandrestanten op, 12 verschillende stukken met grillige vorm (fig. 40), sommige met een brok metaalslak eraan.

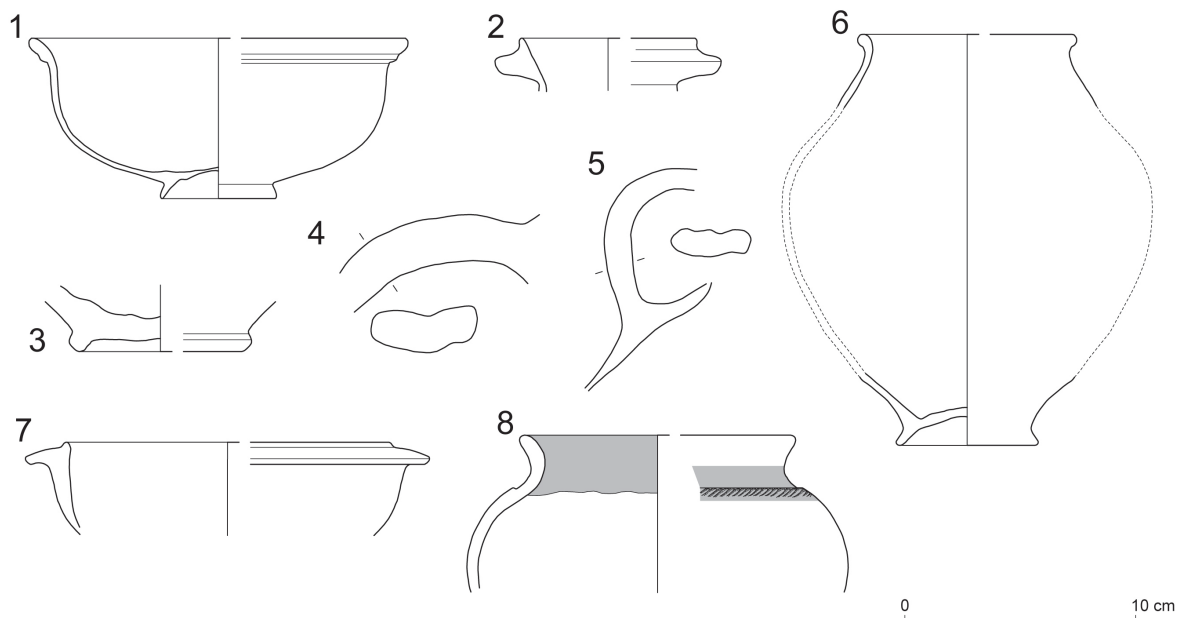


Fig. 39 Aardewerk uit greppel 85-188. De grijze zones duiden gladding aan.

⁵³ Het fijn oxiderend fragmentje in zeepwaarbaksel kan evengoed toebehoord hebben aan een klein kruikje.

⁵⁴ Deru 1996, 78-79.



Fig. 40 Ovenwandrestanten afkomstig uit greppel 85-188.

Greppel 194

Greppel 194 bevat zelf geen diagnostisch materiaal voor deze periode onder de 21 ingezamelde scherven. Te vermelden zijn een groot randfragment van een dolium (fig. 41: 2), twee scherfjes kruikwaar in zeepwaarbaksel, een bijna volledige bodem van een fijn reducerende beker (fig. 41: 1), fijnwandige scherven van een grijs gedraaide maar verbrande beker, een S-vormig randprofiel handgevormde waar in baksel A en enkele scherfjes in baksel D. Wél interessant is dat ook hier randfragmenten van een vuurbok aan het licht kwamen (fig. 42) én vondsten die wijzen op metaalverwerking: een stuk bodem van een haardkuil met 5,5 cm opgehoopt slakkelig materiaal (fig. 43) en brokjes metaalslak.

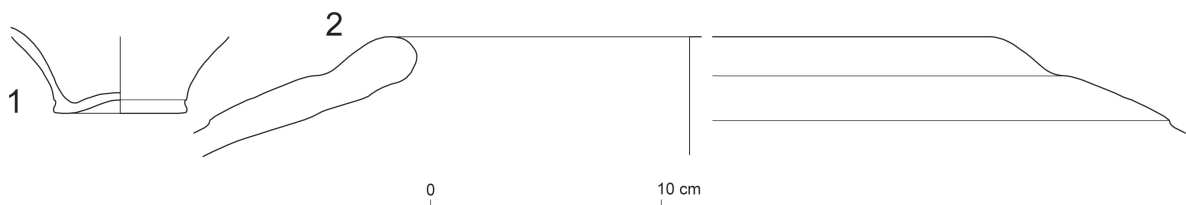


Fig. 41 Aardewerk uit greppel 194.



Fig. 42 Vuurbokfragmenten uit greppel 194.



Fig. 43 Stuk bodem van een haardkuil ingezameld in greppel 194.

Fase 3

Sleutelcontexten voor deze fase zijn kuil 201 (fig. 44) en kuil 228 (fig. 3: in sleuf III).

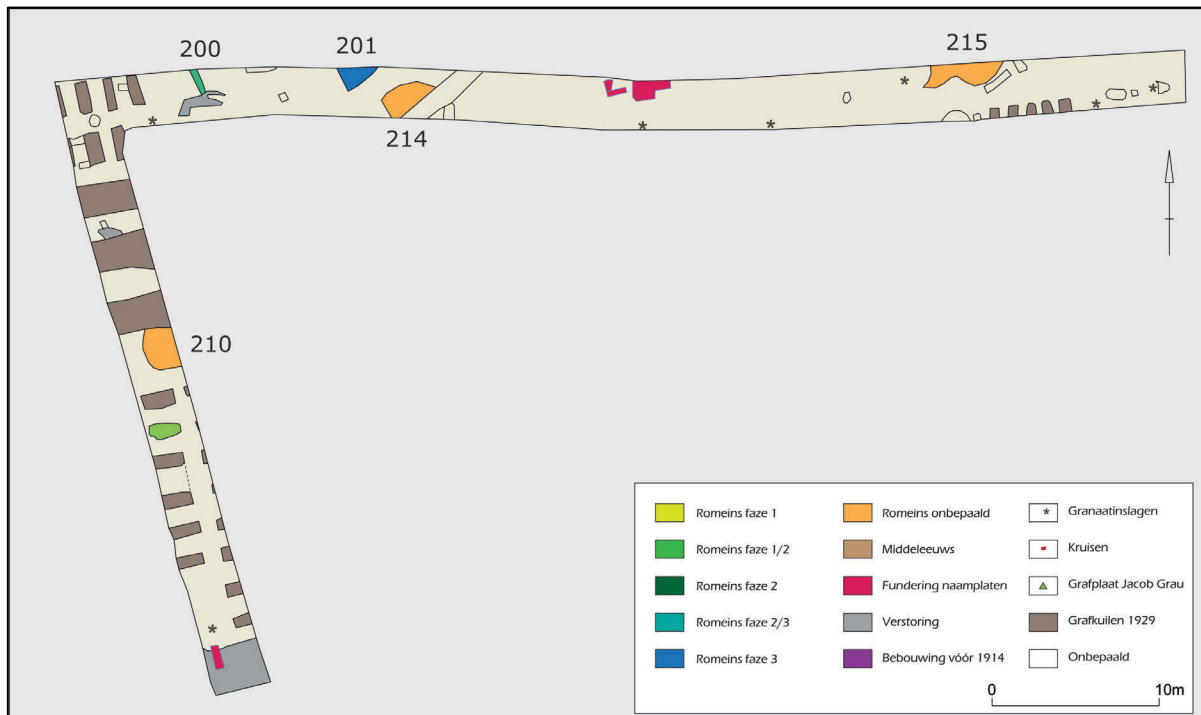


Fig. 44 Opgravingsplan sleuf II.

Kuil 228 (sleuf III)

Kuil 228 leverde 74 scherven Romeins aardewerk op. De *terra sigillata* is goed vertegenwoordigd met zeven scherven, goed voor vier MAI: een bodem Drag. 18/31 uit Lezoux uit de 2de eeuw⁵⁵ (fig. 45: 1) en drie wandfragmenten van drie verschillende individuen Drag. 43 of 45 van na 170 na Chr.⁵⁶. Verder zijn er twee fragmenten van een Bavay mortarium en een verbrande rand van een Pompejaans Rood bord type Blicquy 5 geteld. De 22 scherven kruikwaar omvatten onder andere een driehoekig randje van een regionale kruik en een enkelvoudig oor van een zwaardere LLW1- kruik. Onder de scherven grijs gedraaid zijn er zeker drie individuen te herkennen: de rand van een fijnwandige beker met lange hals, een fijn, licht uitstaand randje en een bandvormige rand, waarschijnlijk een Noord-Franse productie. De 25 fragmenten handgevormd bevatten de randen van een bord/kom met naar binnen gebogen rand, een kom met naar binnen gebogen rand met gleuf op de schouder (fig. 45: 2), een pot met S-vormig profiel en een kook- of voorraadpot met S-vormig profiel. Slechts twee verbrande scherven vertonen versiering, namelijk kruisende kamstreken. De datering van deze context wordt bepaald door de *terra sigillata* die het ensemble plaatst na 170 na Chr.

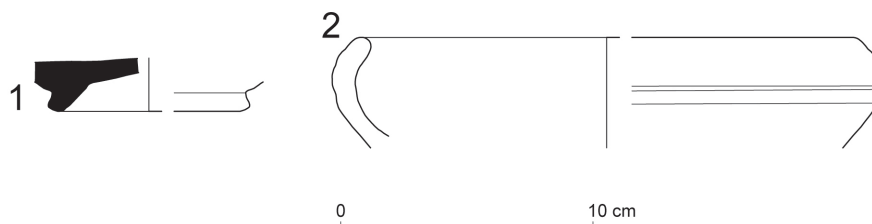


Fig. 45 Aardewerk uit greppel 228.

⁵⁵ Webster 1996, 35.

⁵⁶ Webster 1996, 53 en 56.

Kuil 201

Kuil 201 bevatte slechts 21 scherven, maar de twee aanwezige *terra sigillata* randen zijn zeer indicatief. De rand van een tas Drag. 33 uit Lezoux is in de 2de eeuw te dateren⁵⁷. De rand van een Drag. 45, het type waarvan de productie pas start vanaf ca. 170 na Chr.⁵⁸, is waarschijnlijk afkomstig uit Trier. Een wandscherf van een geverfde beker is te herkennen als metaalglanzende waar uit Lezoux, en is te dateren in de tweede helft van de 2de eeuw – 3de eeuw. Deze productie kent een eerder zeldzame verspreiding in het noorden van Gallië⁵⁹. Het ensemble telt verder twee mortaria uit Bavay met onder andere een rand Stuart 149 (fig. 46: 2), en een opmerkelijke aanwezigheid van zes fragmenten Pompejaans Rood, die minstens vier individuen vertegenwoordigen. Telkens is het bordtype Blicquy 5 te herkennen, in verschillende baksels, waarbij één volledig profiel te reconstrueren is, postdepositioneel verbrand (fig. 46: 1). Dit type is in onze streken vooral verspreid in de 2de – begin 3de eeuw⁶⁰. Verder zijn nog twee kruikfragmenten, twee fragmenten grijs gedraaid, met onder andere een bekervoet, en drie scherven handgevormd te vermelden: een rand van een kom/bord met opstaande rand (fig. 46: 3) en de rand van een grote kom met een band indrukken in visgraatmotief op de schouder (fig. 46: 4). Ten slotte zijn uit deze context nog twee vrij grote fragmenten van twee verschillende *tegulae* gerecupereerd. Ook hier plaatst de fijne waar het ensemble na 170 na Chr.

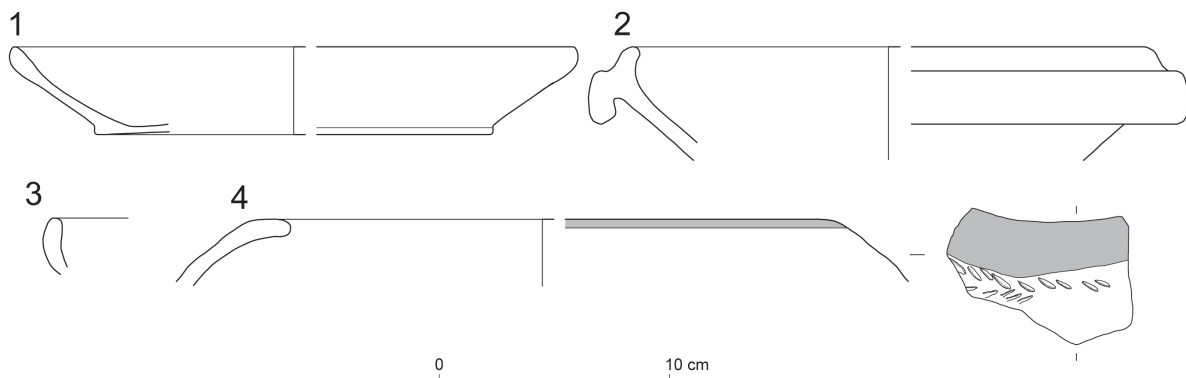


Fig. 46 Aardewerk uit kuil 201. De grijze zone duidt gladding aan.

Greppel 75

Greppel 75 (fig. 7) leverde 21 Romeinse aardewerkfragmenten op, naast een fragment postmiddeleeuws rood geglazuurd aardewerk dat hier als intrusief moet gezien worden. Een *terra sigillata* Drag. 33, vermoedelijk uit de Argonne, is te dateren in de tweede helft 2de eeuw - 3de eeuw⁶¹ (fig. 47). De vier overige *terra sigillata* fragmentjes uit verschillende baksels zijn te klein en afgesleten voor meer informatie. Verder is er nog een fragment vermoedelijke kruikwaar uit zeepwaarbaksel, zes grijs gedraaide wandscherven, acht handgevormde wandfragmentjes en een verbrand fragment van een zoutcontainer, naast nog twee fragmenten ceramisch bouw materiaal, waaronder een stuk verbrande imbrex.

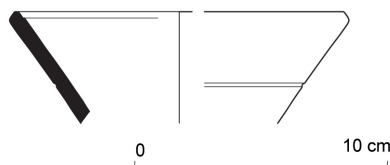


Fig. 47 Drag. 33 uit greppel 75.

⁵⁷ Webster 1996, 45.

⁵⁸ Webster 1996, 56.

⁵⁹ Brulet, Vilvorder & Delage 2010, 347-348.

⁶⁰ De Laet & Thoen 1969, 33.

⁶¹ Webster 1996, 45.

Greppelsysteem 33

Uit greppelsysteem 33 (fig. 7) zijn in totaal 642 scherven ingezameld.

BES 33	n	%	MAI	%
TS	6	0,9	1	1,9
FOX	28	4,4	5	9,3
KW	139	21,7	17	31,5
MOR	7	1,1	4	7,4
DOL	5	0,8	1	1,9
RE	110	17,1	11	20,4
HA	345	53,7	15	27,8
indet	2	0,3		0,0
totaal	642	100,0	54	100,0

De *terra sigillata* omvat zes losse scherven uit verschillende baksels, waaronder Lezoux en Argonne. Bij het fijn oxiderend aardewerk valt de aanwezigheid van gebronsd aardewerk op. De bronslaag is echter zo goed als volledig verdwenen op enkele goudglimmers na. Enkel een klein kommetje kan herkend worden (fig. 48: 2). Volgens Tuffreau-Libre zijn de kommen en bekers van deze productie eind 1ste – eerste helft 2de eeuw te dateren⁶²; volgens Deru loopt de datering door tot 180 na Chr.⁶³. Het resterende fijn oxiderend aardewerk bestaat vooral uit zeepwaar, met onder andere de rand van een kraagkom (fig. 48: 1) en drie wandscherven van een vermoedelijke fles met een rij indrukjes op de schouderknik (fig. 48: 3). Vijftien wandscherven behoren toe aan eenzelfde zeer dunwandig individu in een zandig baksel. De mortaria zijn vooral uit Bavay afkomstig: de rand van het type Stuart 149 (fig. 48: 11) en de binnenkant van een kraagrand vertegenwoordigen samen met drie bodemfragmenten minstens drie individuen (fig. 48: 12 en 13). Een bodem in crèmekleurig wit baksel met grote rode en beige chamotte als grit is vermoedelijk uit de Maasvalleiregio afkomstig (fig. 48: 14). Het ensemble telt ook een Noord-Gallische doliumrand (fig. 48: 15).

De kruikwaar neemt een belangrijke plaats in. Er zijn verschillende producties aanwezig met een bodem van een Keuls witgelig kruikje, wandscherven van kruikjes uit de Maasvallei-regio en mogelijk ook uit het Rijnland, verschillende kruikjes in zeepwaar uit Bavay (met o.a. een gefragmenteerde dikwandige onderste helft (fig. 48: 4), drie fijne tweeledige oortjes (fig. 48: 6), fragmenten van een kleine kruik met brede uitstaande rand (fig. 48: 5) en enkele stukken in Low Lands Ware 1 (uit de Bergen-op-Zoom regio). Deze laatste is vertegenwoordigd door twee zware uitstaande randen van kruikamforen (fig. 48: 7).

⁶² Tuffreau-Libre 1978, 125.

⁶³ Deru 1994.

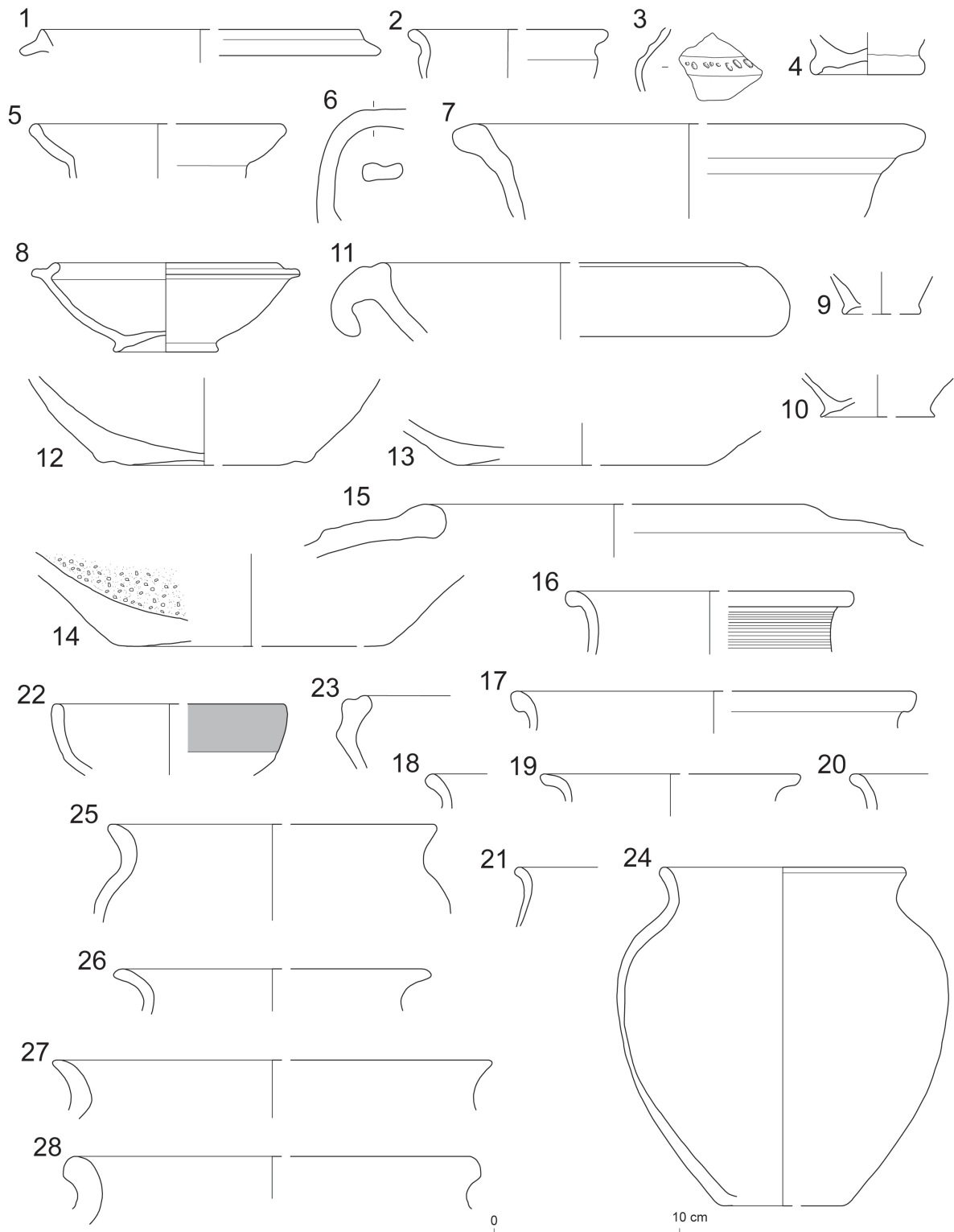


Fig. 48 Aardewerk uit greppels 33. De grijze zone duidt gladding aan.

Bij het reducerend gedraaid aardewerk valt de dominantie van kwartsrijke baksels op, die vermoedelijk allemaal toe te wijzen zijn aan Noord-Franse producties. Een kommetje met zeer kwartsrijk baksel en waarvan ca. 2/3 bewaard is (fig. 48: 8; fig. 49), vertoont sterke gelijkenissen met de 'bol à collerette' type Deru B1 en B2, een *terra nigra* vorm te dateren tussen 40 en 150 na Chr.⁶⁴.

⁶⁴ Deru 1996, 68-69.

Vijf uitstaande, afgeronde tot ronde randen behoren toe aan verschillende individuen (fig. 48: 16, 17, 18, 19, 20). Verder is ook zeker nog een kleine bodem met standring te vermelden, waarschijnlijk van een kleine beker (fig. 48: 9). Negen wandscherven met rode kern en oranje- of roodbruine rand onder het grijze oppervlak en met zeer kwartsrijk baksel dat ook zwarte ijzeroxides bevat, behoren vermoedelijk toe aan de productie van La Calotterie. Een kleine bodem met standring vertoont een baksel met donkere chamotte (fig. 48: 10); vermoedelijk gaat het ook hier om ligniet, zoals bij de handgevormde waar. Algemeen valt op dat het reducerend gedraaid aardewerk vrij sterk gefragmenteerd is. Alle handgevormd lijkt uit baksel A gemaakt, maar de magering met ligniet komt wel in diverse densiteit voor. Qua schervenaantal neemt het handgevormd meer dan de helft van het ensemble voor zijn rekening; op basis van het aantal individuen gaat het om ruim een kwart. De open vormen zijn in deze context duidelijker aanwezig: de randen van twee kommetjes, één met rechtopstaande rand met gladding (fig. 48: 22) en één met licht naar binnen gebogen rand, een kom met naar binnen gebogen geprofileerde rand (fig. 46: 23). Voor de rest gaat het, naast de uitstaande rand van een bekertje (fig. 48: 21), voornamelijk om kookpotten met S-vormig profiel, sommige met een zeer fijne rand, allemaal onversierd (fig. 48: 24, 25, 26, 27, 28; fig. 50). Ook de 230 losse wandscherven, waarvan er vele wel zwaar verbrand zijn, lijken allemaal onversierd, op één wandscherf na die verticale kamstreken vertoont. Een vijftigtal fragmentjes uit baksel D zijn toe te schrijven aan, vooral dunwandige, zoutcontainers. Ten slotte is nog een dikwandig fragment te vermelden, aan beide zijden grof maar intensief geglad, met een oranje baksel met een magering van kwarts, chamotte en organisch materiaal, mogelijk technisch aardewerk. Het aardewerk van greppelsysteem 33 wijst slechts algemeen naar de 2de eeuw. De context lijkt echter in verband te staan met greppel 75 die in fase 3 te situeren is.



Fig. 49 Noord-Frans gedraaid kommetje uit greppelsysteem 33.



Fig. 50 Een handgevormde kookpot uit greppelsysteem 33.

Ook uit deze context zijn fragmenten vuurbok ingezameld; verschillende fragmenten vertonen afboordingen of randen van openingen, maar het materiaal is te fragmentair om er meer informatie te kunnen uithalen (fig. 51). Twee stukjes lichtblauw glas zijn nog te vermelden: een heel klein wandfragmentje en de ronde rand van een klein flesje (fig. 52). Het greppelcomplex leverde ook wat ijzervondsten op, die ons echter weinig informatie geven: 13 nagels en nagelfragmenten, een staaffragment en een niet determineerbare brok. Verder is er nog een maalsteenfragment uit basaltlava, een ijzerslak en een ovenwandrestant: een grote versinterde en verglaasde kleibrok met grillige vorm. Het greppelcomplex leverde verder nog 11 vondsten ceramisch bouw materiaal op: slechts de kop van een *tegula* en een klein fragment van een mogelijke imbrex zijn te herkennen. Eén fragment is mogelijk een stuk van een vloertegel.



Fig. 51 Vuurbokfragmenten uit greppelsysteem 33.



Fig. 52 De rand van een glazen flesje uit greppelsysteem 33.

Kuil 191

Kuil 191 (fig. 7) is vooral gekenmerkt door een grote concentratie aan houtskool en fragmentjes slakkelig materiaal in vooral het onderste deel van de vulling. Een ensemble van 299 Romeinse scherven is ingezameld, waarin slechts een 22-tal individuen is te herkennen.

Fijne importwaar ontbreekt. Het ensemble telt onder andere vijf verbrande doliumscherven, twee Rijnlandse mortaria (een Stuart 149 rand (fig. 53: 1) en een bodemfragment (fig. 53: 2)), en een verbrande wandscherf van een Pompejaans Rood bord. De 41 scherven kruikwaar vertegenwoordigen verschillende baksels, zowel in zeepwaar uit de Bavay-regio als van regionale makelij. Een horizontaal uitstaande rand en een schuine kraagrand horen tot deze regionale producties. De 139 scherven grijs gedraaid omvatten minstens 10 individuen, zowel Noord-Franse als regionale producties, met de fragmenten van enkele bekertjes (fig. 53: 3 en 4) en de rand van een kraagkom (fig. 53: 5). De 110 handgevormde scherven leverden slechts drie randen op in baksel A: twee potten met S-vormig profiel en een deksel (fig. 53: 6). Twintig verbrande wandfragmenten hoorden toe aan zoutcontainers. Het aardewerk wijst slechts algemeen naar de 2de eeuw, maar de oversnijding van deze context met greppel 194 plaatst kuil 191 in fase 3. Drie grotere ovenwandrestanten zijn gerecupereerd, samen met vier ijzerslakken (grillige en vlakke brokken). Ook uit deze context zijn fragmenten van een vuurbok afkomstig.

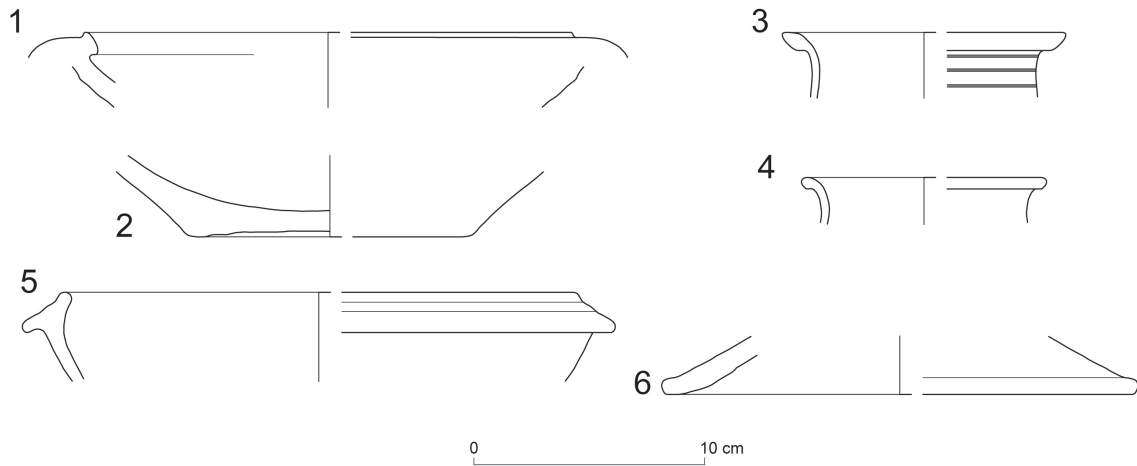


Fig. 53 Aardewerk uit kuil 191.

Contexten die niet in een bepaalde fase kunnen geplaatst worden

Twaalf contexten leverden Romeins aardewerk op dat niet diagnostisch genoeg is om de context tot een bepaalde fase toe te wijzen.

Uit kuil 36 (fig. 7) zijn 116 Romeinse scherven verzameld, waarvan het grootste deel, 102 wandscherven, lijken toe te behoren aan twee potten in baksel A. Slechts één verbrand fragmentje van een zoutcontainer is geteld. Qua fijne importwaar is enkel een randscherf *terra sigillata* Drag. 33 te vermelden, vermoedelijk uit Lezoux. Verder waren er nog drie kruikwaarscherven: een verbrande ondersneden bandvormig kruikrandje, een wandscherf en een bodemfragment in zeepwaarbaksel. Bij de acht grijs gedraaide scherven zit slechts één randscherf, een licht verdikte, uitstaande rand, vermoedelijk Noord-Frans. Het aardewerk wijst algemeen naar de 2de eeuw.

Ook greppel 200 (fig. 44) is algemeen in de 2de eeuw te plaatsen. Het ceramiëensemble van 19 scherven, bestaat uit een rand van een vermoedelijk bord Drag. 18/31 uit Lezoux (fig. 54: 1), een verbrande rand Pompejaans Rood type Blicquy 5, twee kruikwaarfragmenten (een Rijnlandse kraagrand met dekselgeul (fig. 54: 2) en een fragment van een drieledig oor in LLW1-baksel) en 15 scherven gewoon reducerend, allemaal Noord-Frans, met onder andere een verdikte uitstaande rand (fig. 54: 3). De wandscherven zijn vermoedelijk van hetzelfde individu.

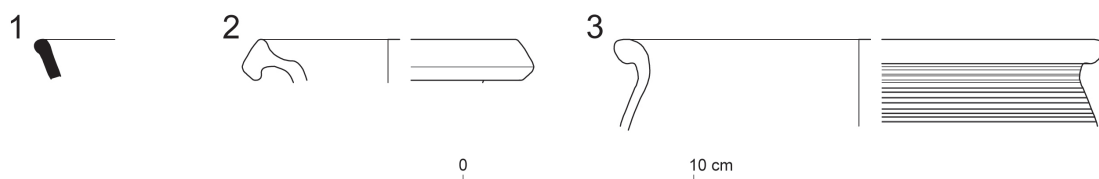


Fig. 54 Aardewerk uit greppel 200.

Kuil 68 (fig. 7) bevatte 28 scherven: vier *terra nigra* fragmenten, waaronder een fijn uitstaand bekerrandje en drie wandfragmenten met ingesnoerde trilmesband, vijf scherven kruikwaar, vijf fragmenten gewoon reducerend aardewerk waaronder één verdikt uitstaand randje, en 14 handgevormde scherven met enkele scherven toebehorend aan een grote kookpot of voorraadpot met S-vormig profiel (fig. 55). Ook deze context leverde drie ovenwandrestanten op, naast nog twee nagels.

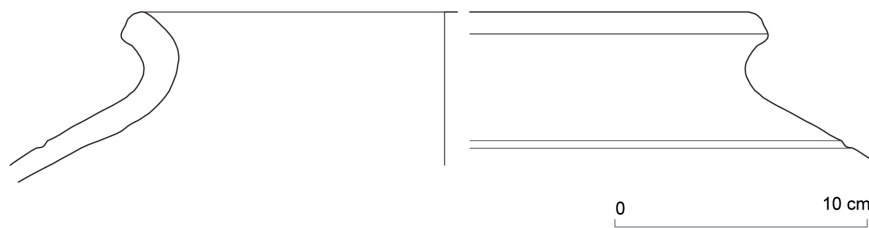


Fig. 55 Rand van een grote handgevormde pot uit kuil 68.

Uit kuil 215 (fig. 44) zijn 18 aardewerkfragmenten afkomstig, maar geen diagnostisch materiaal: tien fragmenten regionale kruikwaar, waaronder één lipfragment van een eerder zware uitstaande rand, vier scherven Noord-Frans grijs gedraaid aardewerk, drie handgevormde fragmenten, waaronder een bord- of komrand met naar binnen gebogen rand en een potrand, en ten slotte nog een doliumscherv.

Kuil 93 bevatte 13 Romeinse scherven, naast vier fragmenten van eenzelfde individu in postmiddeleeuws rood geglazuurd aardewerk dat echter als intrusief moet beschouwd worden. Veel informatie levert het Romeins aardewerk niet op. Het gaat om een afgesleten wandscherv *terra sigillata*, vijf fragmenten kruikwaar waaronder twee in zeepwaar, zes scherven gewoon reducerend aardewerk en een verbrande handgevormde wandscherv. Twee amorfe brokken vermoedelijk Romeins ceramisch bouwmetaal vervulden het vondstensemble.

Uit kuil 210 (fig. 44) zijn drie kleine ovenwandrestanten en elf scherven verzameld: drie kruikwaarfragmenten met onder andere een ingesnoerde ringvormige rand in LLW1-baksel (fig. 56: 1), drie grijs gedraaide scherven, waarvan één Noord-Franse uitstaande driehoekige rand (fig. 56: 2) en een wandscherv met insnoering, en ten slotte vijf handgevormde scherven, waaronder één zoutcontainerfragmentje.

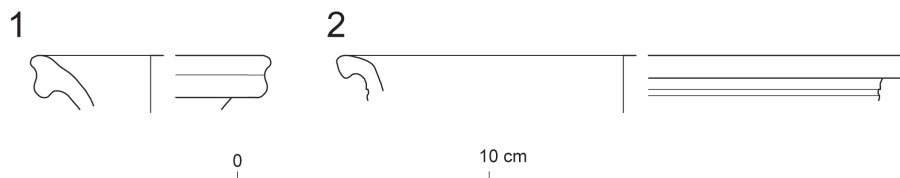


Fig. 56 Aardewerk uit kuil 210.

Spoor 231 (fig. 3: IV), een kuil of restant van een greppel, leverde behalve acht Romeinse scherven, ook drie fragmenten post-Romeins aardewerk op, namelijk een laat-volmiddeleeuwse grijze wandscherv met ingestempelde bandversiering op de schouder en een stukje rand en wandfragment postmiddeleeuws roodgeglazuurd. Deze zijn echter hoogstwaarschijnlijk als intrusieve vondsten te beschouwen. Het Romeins aardewerk bestaat uit zes scherven grijs gedraaid, waaronder een Noord-Franse uitstaande, bandvormige, licht ondersneden rand, een handgevormde wandscherv en een vermoedelijk randfragment van een dolium. Verder is enkel nog een zwaar verbrand stuk imbrex te vermelden.

Kuil 214 (fig. 44) valt vooral op door de grote hoeveelheid ovenwandrestanten die de vulling opleverde: 31 brokken versinterde klei, gefragmenteerd materiaal, naast ook één groot fragment van een planoconvexe bodem, met heel wat ijzeraankoeking. Hierbij hoorde ook nog een zeer zware ijzerslak. Wat aardewerk betreft, zijn enkel acht kruikwaarschervjes (waaronder twee in zeepwaarbaksel) en twee handgevormde scherven te vermelden.

Kuil 12 bevatte zes scherven *terra nigra* van een beker met hoge hals waarvan het volledige profiel kan verondersteld worden (fig. 57) en die in de 1ste tot midden 2de eeuw te dateren is⁶⁵, en een wandfragmentje van een zoutcontainer.

⁶⁵ Deru 1996.

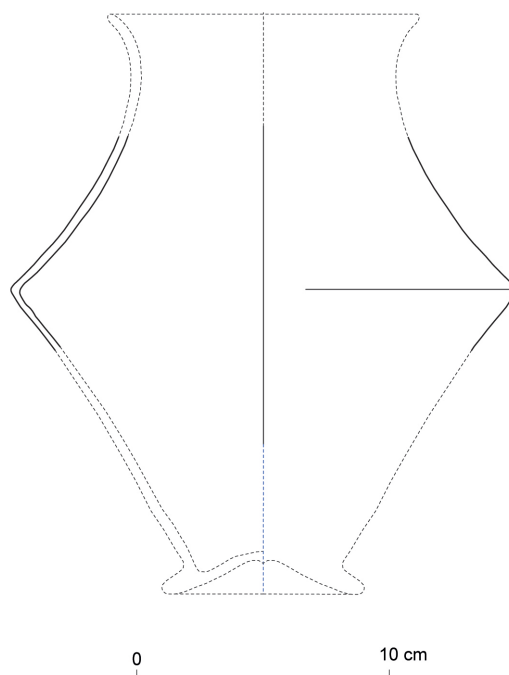


Fig. 57 Mogelijke reconstructie van een *terra nigra* beker met hoge hals waarvan enkel wandscherven met knik gevonden zijn. Uit kuil 12.

Kuil 199 en de vermoedelijke restant van een greppel 195 (fig. 7) leverden elk slechts twee scherven op: spoor 199 twee kruikwaarfragmenten waaronder een tweeledig oortje in zeepwaarbaksel, en spoor 195 slechts een handgevormde en een grijs gedraaide scherf.

In kuil 217 ten slotte zat nog een groot randfragment (ca. 1/6) van een mortarium met wit baksel met grote rode chamotte-magering, vermoedelijk uit de Maasvallei-regio.

3. Interpretatie en chronologie

Aangezien we hier slechts een zeer fragmentair beeld krijgen van de Gallo-Romeinse site, kunnen we slechts enkel algemene vaststellingen doen.

De opgegraven contexten wijzen op drie fasen in de Gallo-Romeinse site. In de eerste fase van na 55-62 na Chr. wordt de waterput 151 aangelegd. De demping van deze put situeert zich rond het einde van de 1ste eeuw of het begin van de 2de eeuw. Uit deze tweede fase dateren ook waterkuil 153 en de greppels 84, 85-188 en 194. Een derde fase is te dateren in de late 2de eeuw. Tot deze horizon behoren greppels 75 en 33, kuil 191, kuil 201 en greppel 228.

De verschillende horizons van de Gallo-Romeinse site van Beselare tonen een rijk aardewerkspectrum, met zowel (verre) importwaar als lokaal/regionaal aardewerk. De fijne waar is goed vertegenwoordigd en divers met zowel aanvoer van *terra sigillata* uit vooral Centraal-Gallië, geleverde waar uit het Rijnland en fijn oxiderend aardewerk voornamelijk uit Bavay. De mortaria zijn afkomstig uit het Rijnland, de Maasvallei en Bavay. De amforen komen uit Zuid-Spanje. Het handgevormd aardewerk neemt qua schervenaantal het grootste aandeel in, maar dit aantal is relatief gezien het aantal individuen. Op het vlak van individuen-telling neemt het gewoon reducerend aardewerk de belangrijkste plaats in, met een overwicht van Noord-Franse producties. Ook de sterke vertegenwoordiging van de kruikwaar, met aanvoer van verschillende producties, is opvallend. Alle functies zijn in het aardewerk vertegenwoordigd, zowel (voor)bereiding, consumptie als opslag van voedsel, in de vorm van kookgerei (handgevormd en grijs gedraaid) en mortaria, tafelwaar (*terra sigillata*, geleverde beker, fijn reducerend en fijn oxiderend aardewerk, kruikwaar) en opslagwaar (kruikwaar, amforen, dolia).

Terwijl fase 1 enkel een mogelijk gietvormpje heeft opgeleverd, zijn de vele ovenwandrestanten uit vooral fase 2, maar ook uit fase 3 (zie kuil 191), opvallend. Het zijn fragmenten van de verbrande bodems van stookkuilen waarin duidelijk ijzerverwerking gebeurde. Het grote aantal (144 stuks ingezameld) duidt op artisanale activiteiten van enige omvang. Zes contexten, uit de verschillende fasen, leverden fragmenten op van vuurbokken.

De Gallo-Romeinse sporen die hier zijn aangesneden, behoren duidelijk toe aan een artisanale sector. Dat het hier om slechts een randzone gaat van een veel grotere nederzetting met bewoning, wordt aangegeven door het gevarieerde aardewerkspectrum. Dat deze nederzetting een zeker belang had en vermoedelijk als *vicus* te beschouwen is, een agglomeratie met centrumfunctie, lijkt een aannemelijke hypothese gezien de toegang tot een wijd vertakt handelsnetwerk met de aanvoer van verschillende importen.

We kunnen het geheel interpreteren als de randzone van een Gallo-Romeinse nederzetting. Kennelijk werd hier vooral artisanale activiteit ontwikkeld. Bepaalde kuilen kunnen evenwel ook simpel voor opslag gediend hebben.

5 Besluit

De archeologische controle van de ruiming van een Duits soldatenkerkhof liet toe uitspraken te doen over de kwaliteit van de ruiming en bracht interessante oudere sporen aan het licht, die de kennis van de geschiedenis van Beselare serieus verruimen.

Bij de ruiming van het kerkhof valt een duidelijk onderscheid op tussen de gesneuvelden die in volle grond begraven waren en de kistbegravingen. In de kisten was de ruiming volledig. Bij de begravingen in volle grond is de ruiming niet altijd optimaal gebeurd.

Van groot archeologisch belang zijn de aanwijzingen dat zich in het centrum van Beselare een vermoedelijk belangrijke Gallo-Romeinse nederzetting bevond die zich over een langere periode ontwikkelde. De activiteiten overspannen minstens de periode tweede helft 1ste eeuw – late 2de eeuw na Chr.

6 Geraadpleegde literatuur

ANSEEUW J. 1986-87: *Gallo-Romeinse waterputten in Vlaanderen. Een Status Quaestionis*, onuitgegeven licentiaatsverhandeling UGent, Gent.

BRULET R., VILVORDER F. & DELAGE R. 2010: *La céramique Romaine en Gaule du Nord. Dictionnaire des céramiques. La vaisselle à large diffusion*, Turnhout.

DE CLERCQ W. 2009: *Locale gemeenschappen in het Imperium Romanum. Transformaties in rurale bewoningsstructuur en materiële cultuur in de landschappen van het noordelijk deel van de civitas Menapiorum. (Provincie Gallia Belgica, ca. 100 v. Chr. – 400 na Chr.)*, Proefschrift voorgedragen tot het behalen van de graad van Doctor in de Archeologie, Universiteit Gent, Gent.

DE CLERCQ W. & DEGRYSE P. 2008. Mineralogical characterization and first identification of the Low Lands Ware 1. An important Roman ceramic industry in the lower Rhine-Meuse-Scheldt basin (ca. 60-300AD). The Netherlands, Belgium, Germany, *Journal of Archaeological Science* 35/1, 448-458.

DEFORCE K. 2012a: Identificatie van enkele houten voorwerpen uit het Romeinse castellum van Oudenburg (prov. West-Vlaanderen), *Rapporten Natuurwetenschappelijk Onderzoek OE*, RNO.OE.2012-001.

DEFORCE K. 2012b: Houtidentificatie van een kom uit Beselare (prov. West-Vlaanderen), *Rapporten Natuurwetenschappelijk Onderzoek OE*, RNO.OE.2012-002.

DE LAET S. J. & THOEN H. 1969 : Etudes sur la céramique de la nécropole gallo-romaine de Blicquy (Hainaut), *Helinium IX*, 28-38.

DERU X. 1994: La deuxième génération de la céramique dorée (50-180 après J.-C.). In: TUFFREAU-LIBRE M. & JACQUES A. (dir.), *La céramique du Haut-Empire en Gaule Belgique et dans les régions voisines: faciès régionaux et courants commerciaux. Actes de la table ronde d'Arras (12 au 14 octobre 1993) organisé par le Centre de Céramologie Gallo-Romaine*, Nord-Ouest Archéologie N° 6, Berck-Sur-Mer, 81-94.

DERU X. 1996: *La céramique Belge dans le Nord de la Gaule. Caractérisation, Chronologie, Phénomènes Culturels et Economiques*, Publications d'Histoire de l'Art et d'Archéologie de l'Université Catholique de Louvain-La-Neuve LXXXIX, Louvain-la-Neuve.

DEWILDE M. & WYFFELS F. 2014: De 'leege platse', een geruimde Duitse begraafplaats in Beselare-Zonnebeke (W.-Vl.), *Conflict in Contact*, II, 41-46.

GALE R. & CUTLER D. 2000: *Plants in Archaeology*, Kew.

HANECA K. 2014: De houten bekisting van en Romeinse waterput aan de Geluwestraat te Beselare. Verslag dendrochronologisch onderzoek, *RNO.OE.2014-024*.

HOLWERDA J.H. 1941: *De Belgische waar in Nijmegen*, Beschrijving van de Verzameling van het Museum G.M. Kam te Nijmegen 2, 's Gravenhage.

KETELS J. 2001 : L'officine de potiers de la Caloterie (Pas-de-Calais). Ier s.-début du IVE siècle apr. J.-C., *SFECAG. Actes du Congrès de Lille-Bavay*, 141-149.

MAES J.H. 1956: *Gedenboek aan Beselare in de Eerste Wereldoorlog 1914-18*, Beselare.

ORGELDINGER L. 1931: *Das Württembergische Reserve-Infanterie-Regiment Nr. 246*.

SCHIETECATTE L., ZEEBROEK I. & PIETERS M. 2003: Leffinge-Leffingestraat: ontruimd Duits oorlogskerkhof en middeleeuwse en postmiddeleeuwse sporen (W.-Vl.), *Archaeologia Mediaevalis* 26, 56-57.

THYS C. 2011-12: *Overzicht van de gevonden houten huisraad uit de Romeinse periode in Vlaanderen. Analyse en interpretatie*, ongepubliceerde masterpaper UGent, Gent.

TUFFREAU-LIBRE M. 1978: La céramique gallo-Romaine dorée au mica dans le nord de la France (Nord et Picardie), *Helinium XVIII*, 105-125.

TUFFREAU-LIBRE M. 1980: *La céramique commune gallo-romaine dans le nord de la France (Nord, Pas-de-Calais)*, Lille.

VANCOILLIE J. 2002: De Duitse begraafplaatsen in Zonnebeke en zijn deelgemeenten, *Het Zonneheem*, 31, 2, 6-40.

VANCOILLIE J. 2013: *De Duitse begraafplaats Menen Wald Geschiedenis van de Duitse militaire graven van de Eerste Wereldoorlog in Zuid-West-Vlaanderen*, Wevelgem.

VERBOVEN H. (red.) 2012: *Syntheserapport over de aanpak, methodiek, resultaten en aanbevelingen van het WO I erfgoed onderzoek*, Brussel.

WARLOP E. 1968: *De Vlaamse adel vóór 1300*, 3 delen, Handzame.

WARLOP E. & Maes J. 1966: De heren van Beselare tot 1418, *Vlaamse Stam*, jg. II, 15-36.

WEBSTER P. 1996: *Roman Samian Pottery in Britain*, CBA Practical Handbook in Archaeology 13, York.

WILLEMS S. 2005: *Roman Pottery in the Tongeren Reference Collection: mortaria and coarse wares / Romeins aardewerk in de Tongerse referentiecollectie: wrijfschalen en gewoon aardewerk*, VIOE-Rapporten 01, Brussel.

X. 1938 (?): *Deutsche Kriegsgräberstätten in Belgien*, niet gepubliceerde, gecorrigeerde drukproef.

7 Bijlagen

Beselare Sportpark 2011- 2013								
Datum	Sleuf	Spoornr.	Context	Beschrijving / Opmerkingen	Grafnr.	Naam soldaat	Datum overlijden	Graad
11/04/2011	1	1	Bomput					
11/04/2011	1	2	Bomput					
11/04/2011	1	3						
11/04/2011	1	4						
11/04/2011	1	5	Kuil					
11/04/2011	1	6						
11/04/2011	1	7	Bomput					
11/04/2011	1	8	Bomput					
11/04/2011	1	9						
11/04/2011	1	10	Bomput					
11/04/2011	1	11	Bomput					
11/04/2011	1	12	Kuil					
11/04/2011	1	13	Bomput					
11/04/2011	1	14						
11/04/2011	1	15						
11/04/2011	1	16	Kuil	Romeins				
11/04/2011	1	17	Graf	Uniformfragmenten, 2 potloden en een onbekend voorwerp	211	Estler Emile	13/11/1915	Ers Res.
11/04/2011	1	18	Graf	Bot o.a. schedel, uniformfragmenten en knopen, dekzeilringen, zaklamp, zakhorloge, bakelieten kam en zakmesfragment	212	Richt Albert	13/11/1915	Ers Res.
11/04/2011	1	19	Graf	Pinhelmfragmenten, fragment prikkeldraad en voet van een beeldje	213	Kohleisen Otto	13/11/1915	Ers Res.
11/04/2011	1	20						
11/04/2011	1	21	Graf	Bot, uniformfragmenten en een knoop, sokfragment en Belgische munt van 10 cent	214	Reidel Walter	13/11/1915	Krgsfrw.

11/04/2011	1	22	Graf	Bot, uniformfragmenten en knopen, fragment van een wollen handschoen en dekzeilringen	223	Hauber Karl	27/11/1915	Musk.
11/04/2011	1	23	Graf	Uniformfragmenten en een knoop, schoenfragment en knoop van een broodzak	224	Lutz Freidrich	30/11/1915	Ers Res.
11/04/2011	1	24	Graf	Uniformfragmenten en knopen	225	Schulter(s) Hermann	30/11/1915	Musk.
11/04/2011	1	25						
11/04/2011	1	26	Graf	Bot, uniformfragmenten en knopen, drinkbeker in aluminium, fragment van een (lace-up) schoen (officier) en 2 ringen met een plaatje verbonden	234	XX		
11/04/2011	1	27	Graf	Bot o.a. schedel, uniformfragmenten en knopen, dekzeilringen, potlood en fragment van een geldbeurs	235	Besemer Robert	2/02/1915	Ers Res.
11/04/2011	1	28	Kuil					
11/04/2011	1	29	Graf	Uniformfragmenten met knopen en een schoenfragment	236	Grüb Ernst	4/12/1915	Musk.
11/04/2011	1	30						
11/04/2011	1	31						
11/04/2011	1	32						
11/04/2011	1	33	Greppel	Romeins				
11/04/2011	1	34	Graf		215	Brenz Karl	13/11/1915	Musk.
11/04/2011	1	35		Uniformfragmenten en een schoenfragment				
11/04/2011	1	36	Kuil					
11/04/2011	1	37						
11/04/2011	1	38						
11/04/2011	1	39		Bot, uniformfragmenten en een knoop(epaulet)				
11/04/2011	1	40	Graf	Bot, uniformfragmenten en een knoop en 2 dekzeilringen	216	Jesinger Richard	13/11/1915	Krgsfrw.
11/04/2011	1	41	Graf	Bot en uniformfragment	217	Heine Alois	13/11/1915	Ldstpfl.
11/04/2011	1	42						

11/04/2011	1	43						
11/04/2011	1	44						
11/04/2011	1	45	Graf	Uniformfragmenten en knopen, vouwset van een vork en lepel	226	Raiser Hermann	30/11/1915	Ldstpfl.
11/04/2011	1	46	Graf	Bot en uniformfragment	227	Remmlinger Karl	30/11/1915	Ldstpfl.
11/04/2011	1	47	Graf		228	Holland Gustav	30/11/1915	Ldstpfl.
11/04/2011	1	48	Graf	Bot, uniformfragment en knopen	237	Scmidt Michael	24/10/1914	Ers Res.
11/04/2011	1	49	Graf	Bot, uniformfragment en knopen, schoenborstelfragment, zakmes en een pinhelmfragment	238	Urfer Karl Jacob	24/10/1914	Wehrm.
11/04/2011	1	50	Graf	Uniformfragment en knopen, zilverlint(mouw of kraag) van onderofficier en een pinhelmfragment	239	XX		
11/04/2011	1	51						
11/04/2011	1	52	Verstoring	Rode fietsplaat 1913				
11/04/2011	1	53						
11/04/2011	1	54						
11/04/2011	1	55						
11/04/2011	1	56	Bomput					
11/04/2011	1	57	Bomput					
11/04/2011	1	58	Bomput					
11/04/2011	1	59	Bomput	Uniformfragment en knopen, zilverlint (mouw of kraag)van onderofficier, pinhelmfragment				
11/04/2011	1	60	Bomput					
11/04/2011	1	61	Bomput					
11/04/2011	1	62	Bomput					
11/04/2011	1	63	Bomput					
11/04/2011	1	64A		cfr 153				
11/04/2011	1	64B	Bomput					
11/04/2011	1	65						
11/04/2011	1	66						
11/04/2011	1	67	Graf	Uniformfragment, pinhelmfragment en een schoenfragment	273	Reiser Mathias	24/10/1914	Gefr.

11/04/2011	1	68	Kuil					
11/04/2011	1	69	Graf	Uniformfragment	275	XX		
11/04/2011	1	70	Graf	Knoopje in wit porcelein	278	Krieg Fredrich	24/10/1914	Wehrm.
11/04/2011	1	71	Graf	Botfragment, uniformfragment en een pinhelmfragment	277	Härdle Gustav	24/10/1914	Ers Res.
11/04/2011	1	72	Graf	Botfragment, uniformfragmenten, potlood, gordelfragment met gesp en een drinkpulfragment	279	Röcker Jacob	24/10/1914	Ers Res.
11/04/2011	1	73	Graf	Botfragment en uniformfragment	281	Schütt Friedrich	24/10/1914	Wehrm.
11/04/2011	1	74	Graf	Botfragment, uniformfragmenten en schoenfragment	280	XX		
11/04/2011	1	75	Greppel	Romeins, botfragment, uniformfragment en pinhelmfragment				
11/04/2011	1	76	Graf	Uniformfragment, pinhelmfragment, drinkpulfragment en fragment van een zaklamp	283	XX		
11/04/2011	1	77	Massa-graf	Botfragment, uniformfragmenten, pinhelmfragment, schoenfragmenten en een vouwset van lepel en vork	285	XX		
11/04/2011	1	78						
11/04/2011	1	79						
11/04/2011	1	80	Graf	Uniformfragmenten	519	Rieger Adolf	24/10/1914	Ers Res.
11/04/2011	1	81						
11/04/2011	1	82						
11/04/2011	1	83						
11/04/2011	1	84	Greppel					
11/04/2011	1	85						
11/04/2011	1	86	Greppel					
11/04/2011	1	87						
11/04/2011	1	88						
11/04/2011	1	89						
11/04/2011	1	90						
11/04/2011	1	91						
11/04/2011	1	92						

11/04/2011	1	93	Kuil	Romeins				
11/04/2011	1	94	Graf	Uniformfragmenten en een schoenfragment	294	Althuon Otto	24/10/1914	Krgsfrw.
11/04/2011	1	95						
11/04/2011	1	96						
11/04/2011	1	97	Graf	Uniformfragmenten en een schoenfragment	303	Brändle Karl	19/12/1915	Krgsfrw.
11/04/2011	1	98						
11/04/2011	1	99						
11/04/2011	1	100						
11/04/2011	1	101						
11/04/2011	1	102						
11/04/2011	1	103						
11/04/2011	1	104						
11/04/2011	1	105						
11/04/2011	1	106		Fragment van een knoop				
11/04/2011	1	107						
11/04/2011	1	108						
11/04/2011	1	109		Romeins, middeleeuws en een uniformfragment				
11/04/2011	1	110						
11/04/2011	1	111						
11/04/2011	1	112						
11/04/2011	1	113						
11/04/2011	1	114						
11/04/2011	1	115						
11/04/2011	1	116						
11/04/2011	1	117	Graf	Bot, uniformfragment, schoenfragment, pinhelmfragment en fragment van een witte kleipijp	292	Katz Theodor	14/12/1915	Ers Res.
11/04/2011	1	118						
11/04/2011	1	119						
11/04/2011	1	120						
11/04/2011	1	121						
11/04/2011	1	122						

11/04/2011	1	123						
11/04/2011	1	124		ijzerslakken				
11/04/2011	1	125						
11/04/2011	1	126						
11/04/2011	1	127	Bomput	Bot, uniformfragment, schoenfragment en een Duitse munt (1 Pfenning, 1903)				
11/04/2011	1	128						
11/04/2011	1	129						
11/04/2011	1	130						
11/04/2011	1	131		Ophoggingspakket				
11/04/2011	1	132						
11/04/2011	1	133						
11/04/2011	1	134						
11/04/2011	1	135						
11/04/2011	1	136						
11/04/2011	1	137	Graf		295	Muller Paul	16/12/1915	Musk.
11/04/2011	1	138	Graf	Bot en uniformfragmenten	282	Koch Anton	26/10/1914	Wehrm.
11/04/2011	1	139	Graf	Bot en uniformfragment	284	Höchner Gustav	24/10/1914	Wehrm.
11/04/2011	1	140	Graf	Bot o.a. onderkaak, uniformfragmenten, potloodfragment en de beschermkap van de loop van een K98 geweer	314	Fisher Eugen	24/10/1914	Krgsfrw.
11/04/2011	1	141	Graf		286	Widmann August	14/12/1915	Gefr.
11/04/2011	1	142	Graf	Bot en uniformfragmenten	315	Kirn Georg	24/10/1914	Ers Res.
11/04/2011	1	143	Graf	Uniformfragmenten, schoenfragmenten en een potlood met koperen omhulsel	293	Schlegel Anton	24/10/1914	Gefr.
11/04/2011	1	144	Graf	Uniformfragmenten, schoenfragmenten en fragment van een potlood	304	Häusser Georg	19/12/1915	Musk.
11/04/2011	1	145	Graf	Bot en uniformfragmenten	246	Burkhard Wilhelm	24/10/1914	Wehrm.
11/04/2011	1	146	Graf	Bot o.a. schedel en uniformfragmenten	245	XX		
11/04/2011	1	147	Graf	Uniformfragmenten en een	313	XX		

				pinhelmfragment				
11/04/2011	1	148	Graf	Bot o.a. schedel, uniformfragmenten, houten pijp, lederen messchede met koperen punt, schoenfragmenten en fragment van een zaklamp	312	XX		
11/04/2011	1	149	Graf	Bot, fragment van een linker- en rechterschoen, fragment van een houten pijp met koperen bandje en fragment van een loopgraafschopje	291	Huber Max	21/10/1914	Utfz.
11/04/2011	1	150	Graf	Bot, uniformfragmenten, zakhorloge met lederen omhulsel, houten pijpenkop, potlood met koperen omhulsel, fragment van een gordel met gesp "Furchtlos und Treu", klein zakmesje en pinhelmfragment, fragmenten van een kogeltas M09, schopschedefragment en drinkpulfragment	289	Renkenberger Wilhelm	23/10/1914	Krgsfrw.
11/04/2011	1	151	Waterput	Romeins				
11/04/2011	1	152	Greppel?					
11/04/2011	1	153	Kuil	Romeins				
11/04/2011	1	154	Graf	Bot o.a. schedel, uniformfragmenten M1907/10, plastieken kam "PASCHA-KAM" en een schoenfragment	486	XX		
11/04/2011	1	155	Graf		518	Frey Helmut	24/10/1914	Vzf.
11/04/2011	1	156	Graf	Bot en uniformfragmenten	287	Rudolph Georg	24/10/1914	Ers Res.
11/04/2011	1	157	Graf	Uniformfragmenten en dekzeilringen	290	Finsterle Heinrich	14/12/1915	Ers Res.
11/04/2011	1	158	Graf	Bot en uniformfragment	288	Lauser Albert	13/12/1915	Ldstm.
11/04/2011	1	159	Graf	Bot en uniformfragmenten	247	XX		
11/04/2011	1	160	Graf	Bot, uniformfragmenten en een schoenfragment	248	Ruf Karl	23/10/1914	Vzf.
11/04/2011	1	161	Graf		258	XX		

11/04/2011	1	162	Graf	Bot, uniformfragmenten en een pinhelmfragment	259	XX		
11/04/2011	1	163	Graf	Uniformfragmenten, pinhelmfragment en een potlood	260	Löblein Karl	12/12/1915	Musk.
11/04/2011	1	164	Graf	Uniformfragmenten	325	XX		
11/04/2011	1	165	Graf	Tand met gouden kapje, uniformfragmenten en dubbele glazen schijven met label van kledingwinkel	319	XX		
11/04/2011	1	166	Graf	Uniformfragmenten en een wit porcelein knoopje	320	XX		
11/04/2011	1	167	Graf	Bot, uniformfragmenten, pinhelmfragmenten en een potloodfragment	321	XX		
11/04/2011	1	168	Graf	Uniformfragment	322	XX		
11/04/2011	1	169	Graf	Uniformfragmenten, houten schoen borsteltje en een potloodfragment	305	Holl Johannes	19/12/1915	Ldstm.
11/04/2011	1	170	Graf	2 tanden, uniformfragmenten en schoenfragmenten	306	XX		
11/04/2011	1	171	Graf	Uniformfragmenten	307	XX		
11/04/2011	1	172	Graf	Uniformfragmenten en fragment van een zakmes	308	Fleisch Gottlieb	?/10/1914	Musk.
11/04/2011	1	173	Graf	Uniformfragmenten, pinhelmfragmenten en schoenfragmenten	309	Bitter Karl	27/12/1915	Utfz.
11/04/2011	1	174	Graf	Uniformfragmenten, zakmes en schoen-laarsfragmenten	296	Felger Otto	24/10/1914	Wehrm.
11/04/2011	1	175	Graf	Bot, uniformfragmenten, munt (onleesbaar), kogeltafragmenten en schoenfragmenten	297	Pflüger Gottfried	22/10/1914	Gefr.
11/04/2011	1	176	Graf	Uniformfragmenten en een potlood	298	XX		
11/04/2011	1	177	Graf	Uniformfragmenten en fragment van een pinhelm	299	XX		
11/04/2011	1	178	Graf	Kop van een witte kleipijp	300	XX		
11/04/2011	1	179	Graf	Uniformfragmenten	276	Kappus Emil	23/10/1914	Gefr.

11/04/2011	1	180	Graf	Uniformfragmenten, pinhelmsfragmenten en fragment van een schoen	274	Riethmüller Karl	24/10/1914	Krgsfrw.
11/04/2011	1	181	Graf	Bot en uniformfragment	323	Bessler Friedrich	27/12/1915	Wehrm.
11/04/2011	1	182	Graf		324	XX		
11/04/2011	1	183	Graf		523	XX		
11/04/2011	1	184	Greppel?					
11/04/2011	1	185	Graf	Uniformfragment	257	Haas Karl	21/10/1914	Offz. Stellv.
11/04/2011	1	186	Greppel	cfr 86				
11/04/2011	1	187		Verstoring + bomput?				
11/04/2011	1	188	Greppel	cfr 86				
11/04/2011	1	189	Romeins	Romeins				
11/04/2011	1	190	Greppel	cfr 84				
11/04/2011	1	191	Kuil					
11/04/2011	1	192	Graf	Botfragmenten, uniformfragmenten, schoenborstelfragment en fragmenten van schoenen	249	Baier Jakob	24/10/1914	Wehrm.
11/04/2011	1	193	Graf	Uniformfragmenten en een schoenfragment	250	Bühner Johannes	24/10/1914	Wehrm.
11/04/2011	1	194	Greppel					
11/04/2011	1	195	Greppel	IJzerslak				
11/04/2011	1	196	Graf		522	XX		
11/04/2011	1	197	Greppel					
11/04/2011	1	198	Graf	Bot, schoenfragment en een zakmes	261	Böhringer Albert	13/12/1915	Krgsfrw.
11/04/2011	1	199	Kuil					
3/01/2013	2	200	Greppel	sp 2				
3/01/2013	2	201	Kuil	sp 3				
3/01/2013	2	202	Kraanwerk	sp 1				
3/01/2013	2	203	Graf	sp 5 - Uniformfragment en fragment van een kogeltas	102	Daumüller Johann	4/11/1915	Utfz.
3/01/2013	2	204	Kuil ?	sp 4 - Wijnfles en uniformfragment				
3/01/2013	2	205	Graf	sp 8 - Uniformfragment (kraagknoop (Sergant?))	103	Kummer Johann	5/11/1915	Wehrm.

3/01/2013	2	206	Graf	sp 12 - Bot	80	Krämer Ernst	25/09/1915	Gefr.
3/01/2013	2	207	Graf	sp 20	92	Gienger Gottlob	7/11/1915	Musk.
3/01/2013	2	208	Graf	sp 9 - Uniformfragmenten	81	Frey Johannes	25/09/1915	Ers Res.
3/01/2013	2	209	Graf	sp19 - Uniformfragment met knoop	94	Grau Jacob	8/11/1915	Utfz.
3/01/2013	2	210	Kuil	sp 23 - Romeins				
3/01/2013	2	211	Graf	sp 24 - Bot en uniformfragment	85	Heinzmann Josef	25/09/1915	Ers Res.
3/01/2013	2	212	Graf	sp 17- Bot en uniformfragmenten	K.Gr. 96	Nusser Oskar	21/10/1914	Ers Res.
3/01/2013	2	213	Graf	sp 27 - Uniformfragmenten	78	Leikam Johann	25/09/1915	Ldstm.
3/01/2013	2	214	Greppel	sp 28				
3/01/2013	2	215	Kuil	sp 30				
3/01/2013	2	216	Graf	sp 25 - Bot o.a. schedel en uniformfragmenten	84	Flury Thomas	29/09/1915	Utfz.
3/01/2013	2	217	Graf	sp 16 - Uniformfragmenten	99	Minder Philipp	26/10/1915	Vzf.
3/01/2013	2	218	Graf	sp 26 - Bot en uniformfragmenten	79	Gapp Gustav	25/09/1915	Ers Res.
3/01/2013	2	219=208	Graf	sp 9 - Bot, uniformfragmenten en schoenfragmenten	81	Frey Johannes	25/09/1915	Ers Res.
3/01/2013	2	220	Graf	sp 18 - Bot en uniformfragmenten	K.Gr. 96	Nusser Oskar	21/10/1914	Ers Res.
3/01/2013	2	221	Massa-graf	sp 21 -Bot, uniformfragmenten, potloodfragment, klein zakmes, kogeltasfragment en steelfragment van vouwset lepel en vork	?			
3/01/2013	2	222	Graf	sp15 - Bot o.a. schedel, uniformfragmenten, schoenfragmenten en 2 munten van 5 centiemen	101	XX		
15/02/2013	3	223	Graf	sp 1 - Uniformfragmenten	503	XX		
15/02/2013	3	224	Graf	sp 2	502	Henssler Christian	28/10/1914	Utfz.
15/02/2013	3	225	Bomput	sp 3				
15/02/2013	3	226	Graf	sp 5 - Zinken plaatje	650	Sorg Bernhard	23/01/1915	Musk.
15/02/2013	3	227	ts sp 1 en 2	sp 9 - Fragment van een ontstekerring, tin/zink staafje				
15/02/2013	3	228	Kuil	sp 4 - Schrapnellklompen				
19/02/2013	4	229	Graf	sp 1 - Bot o.a. schedel en uniformfragmenten	39	XX		
19/02/2013	4	230	Graf	sp 2 - Bot	32	Lichtenberger Bruno	8/05/1915	Wehrm.

19/02/2013	4	231	ts sp 1 en 4	sp 3 - greppel?				
19/02/2013	4	232	Graf	sp 4 - Bot	40	Seeger Friedrich	8/05/1915	Res.
19/02/2013	4	233	Graf ?	sp 5	33	Beer Rudolf	8/05/1915	Krgsfrw
19/02/2013	4	234	Kuil ?	sp 6 - Bot, uniformfragment, daktegelfragmenten en fragment van een deurslot	31	Knoblauch Paul	8/05/1915	Gefr.
19/02/2013	4	235	Graf	sp 7 - Bot o.a. schedel	38	Völkle August	25/05/1915	Musk.
19/02/2013	4	236	Graf	sp 8 - Uniformfragment	45	Köhrer Richard	6/06/1915	Utfz.
19/02/2013	4	237	Graf	sp 9 - Bot, schoenfragment en glasfragmenten (wand en bodem)	46	Trostel Heinrich	29/10/1915	Ldstm.
20/02/2013	4	238	Graf	sp 10 - Flesfragment	47	Buhler Emil	13/07/1915	Ldstm.
20/02/2013	4	239	Graf	sp 13	51/K.Gr.52	Clauss Karl/Aich Anton	10/07/1915-22/09/1915	Ers Res.-Musk.
21/02/2013	4		Graf	Sp 14	15	Abele Christian	5/05/1915	Ldstm.
22/02/2013	4		Graf	Sp 11	50	Niebling Emil	30/06/1915	Schütze
21/02/2013	5	240	Greppel	sp1				
21/02/2013	5	241	Greppel	sp 2				
7/03/2013	6	242	Greppel	1 - Groen glas fragment				
7/03/2013	6	243	Kuil ?	2 - Bot				
7/03/2013	6	244	Graf	3 - Bot o.a. schedel en uniformfragmenten	481	Mayer Gottlieb	24/10/1914	Wehrm.
7/03/2013	6	245	Boven 3 en 7	4 - Spijker				
7/03/2013	6	246	Boven 9	5 - Schoenfragmenten				
7/03/2013	6	247	Graf	6 - Uniformfragmenten, kam in pvc-bakeliet "HANNOV;MONOPOL G.K.C°" en rond glas van gasmasker	480	Tannenbaum Wilhelm	24/10/1914	Utfz.
7/03/2013	6	248	Graf	7 - Bot, uniformfragmenten en kogeltafragmenten	481	Mayer Gottlieb	24/10/1914	Wehrm.
7/03/2013	6	249	Graf	8 - Uniformfragmenten en groen glasfragmenten	482	XX		

Bijlage: Combinatie van vondstenlijst en de namenlijst van de begraven Duitse soldaten. Ers Res: Ersatzreserve (aanvullingsreserve), Krgsfrw: Kriegsfreiwilliger, Musk: Musketier (hoorde bij een Musketier – Bataljon), Ldspfl: Landsturmpflicht (in buitengewone omstandigheden opgeroepen), Wehrm: Wehrmann, Gefr: Gefreiter (korporaal), Utr: Unteroffizier, Vz: Vizefeldwebel (tussen sergeant en sergeant-majoor), Ldstm: Landsturmmann, Offz Stellv: Offz Stellvertreter (plaatsvervangende), Schütze: Laagste in rang bij een mitrailleureenheid, Res: Resevist..

Agentschap
Onroerend
Erfgoed

www.onroenderfgoed.be