



Het oudheidkundig bodemonderzoek aan de Driekruisenstraat te Tongeren (prov. Limburg). Eindverslag 2005

Alain Vanderhoeven, Geert Vynckier, Brigitte Cooremans,
Anton Eryvnyck, An Lentacker & Johan van Heesch¹

1 Inleiding

Van maandag 4 juli tot vrijdag 29 juli 2005 voerde het VIOE een beperkt archeologisch noodonderzoek uit op een terrein, gelegen op de hoek van de Driekruisenstraat, de Sacramentstraat en de Henisstraat te Tongeren en met kadastragegevens Tongeren, Afdeling 7, sectie A, nrs. 354/M3, 354/A4, 354/Z3, 352/B2, 352/02/M, 352/02/N en 353/E (fig. 1). Reeds geruime tijd bestonden plannen om op dit terrein na afbraak van de bestaande gebouwen een complex van 45 appartementen en 4 commerciële ruimten aan te leggen. Bij herhaling had het VIOE de stedelijke, provinciale en Vlaamse diensten erop gewezen dat dit terrein een zeldzaam stukje originele Romeinse topografie vertegenwoordigt, in een zone van het Romeinse noordoostelijke grafveld, die in de 19de eeuw al grotendeels aan zandwinning ten prooi was gevallen. Het VIOE deed dat onder meer naar aanleiding van de herziening van het BPA en de verlening van de bouwvergunning. Toch is het niet gelukt op voorhand afspraken te maken, waardoor een archeologisch onderzoek in de planning van de werken had opgenomen kunnen worden. Dat het uiteindelijk toch nog tot een noodopgraving is gekomen, is te danken aan de inzet en het wederzijdse begrip van velen. *In extremis* konden medewerkers van het VIOE, van de toenmalige Afdeling Monumenten en Landschappen en vertegenwoordigers van de architect, de projectontwikkelaar en de aannemer een voor alle partijen aanvaardbaar compromis bereiken. In een café aan de overkant van het bewuste terrein aan de Driekruisenstraat, spraken



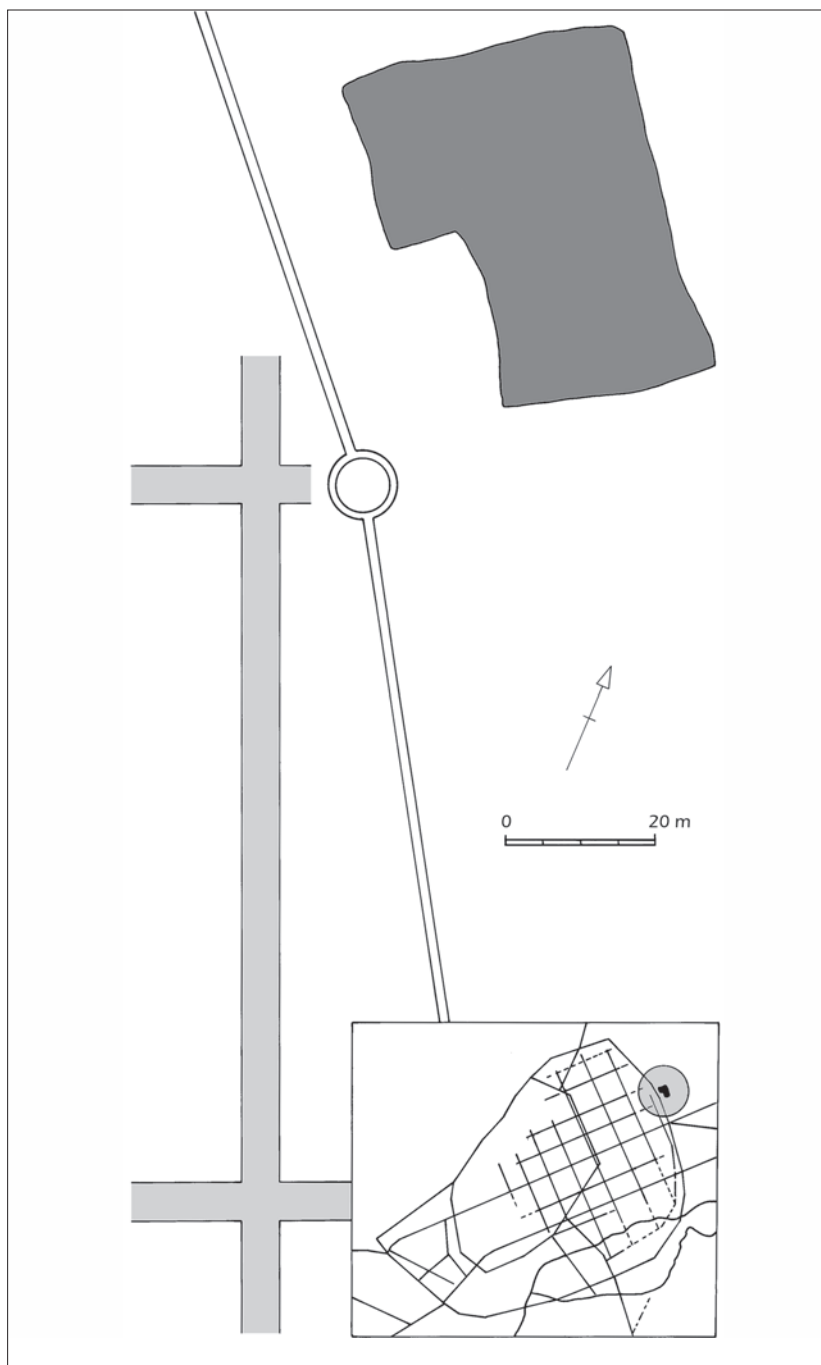
1 Tongeren, Driekruisenstraat: ligging van het opgravingsterrein ten opzichte van het huidige kadaster.
Tongeren, Driekruisenstraat site: cadastral map with the location of the excavated plot.

¹ Koninklijke Bibliotheek van België, Penningkabinet, Keizerslaan 4, 1000 Brussel.

zij af dat de medewerkers van het VIOE hun opgravingswerk tijdens het bouwverlof zouden uitvoeren en dat de projectontwikkelaar de graafmachinekosten op zich zou nemen. Hieronder volgt een beschrijving van het resultaat van deze afspraak.

Zoals gezegd bevindt het opgravingsterrein zich op het Romeinse noordoostelijke grafveld, net buiten de 2de-eeuwse stadsmuur (fig. 2). In tegenstelling tot wat verwacht werd, kwamen geen graven aan het licht, maar wel enkele geïsoleerde kuilen en

paalkuilen uit de 1ste eeuw en het begin van de 2de eeuw en twee spitsgrachten die van de 2de-eeuwse omwalling deel uitmaakten. Gezien de tijdsdruk was het niet mogelijk deze grachten in hun geheel op te graven. De interventie bleef beperkt tot het aanleggen van één werkvlak en het op twee plaatsen machinaal couperen van de grachten. Ook werd de vulling van de grachten op die twee plaatsen steekproefsgewijs machinaal uitgediept, om een hoeveelheid mobiele vondsten te kunnen inzamelen.



2 Tongeren, Driekruisenstraat: ligging van het opgravingsterrein ten opzichte van de Romeinse stad (stratennet en de 2de-eeuwse stadsmuur).

Tongeren, Driekruisenstraat site: location of the excavated plot within the Roman town (street grid and town wall of the 2nd century).

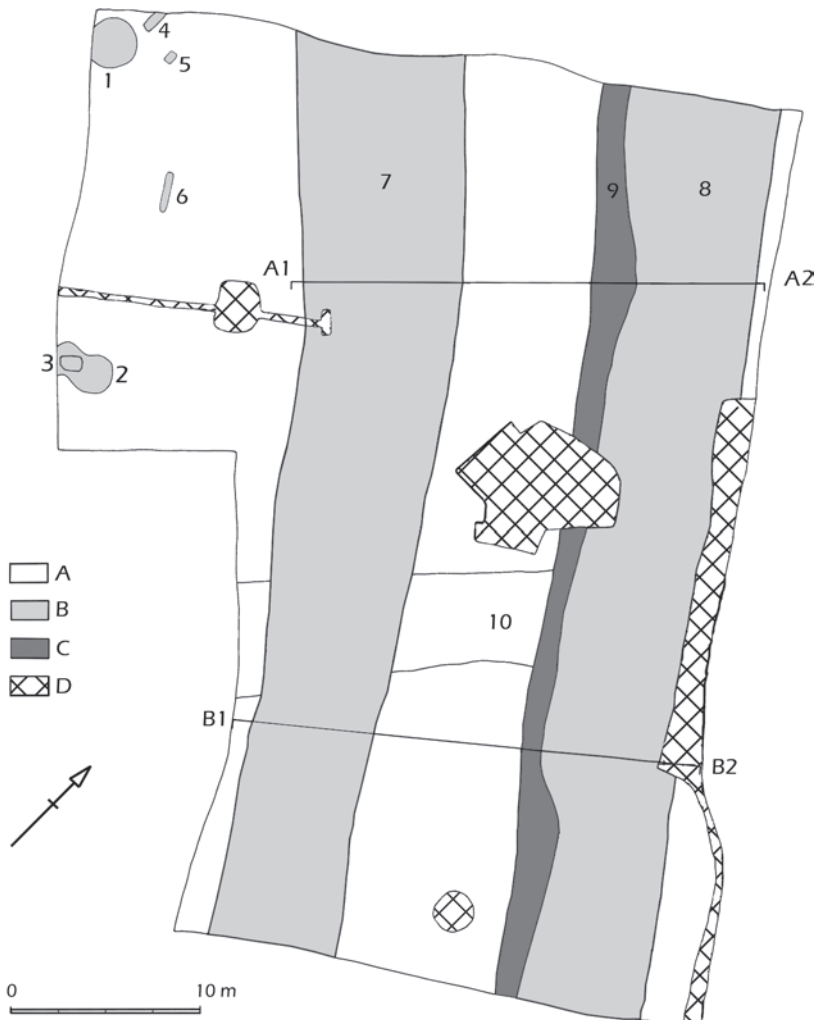
2 De sporen

2.1 DE KUILEN

Afgezien van een paalkuil (fig. 3: 5) en twee greppelvormige sporen (fig. 3: 4 en 6), waarin uiteraard geen enkele samenhang te herkennen is, zijn uit de 1ste eeuw en het begin van de 2de eeuw slechts drie kuilen aangetroffen (fig. 3: 1, 2 en 3). De paalkuil 5 meet ca. 30 x 40 cm en heeft een geelbruine vulling van zandleem en wat houtskoolfragmenten. Zowel greppel 4 als greppel 6 heeft een vulling van geelbruine zandige leem met

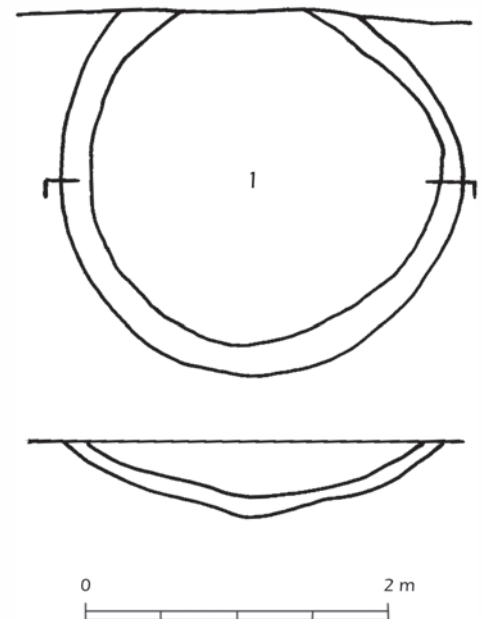
houtschoolfragmenten. Kuil 1 is cirkelvormig in plattegrond en heeft een komvormige doorsnede (fig. 3: 1 en fig. 4). De doormeter bedraagt ca. 2,50 m, de bewaarde diepte ca. 0,50 m. Twee opvullingslagen zijn herkenbaar, een ca. 10 cm dikke, geelkleurig zandige laag 1 met houtskoolfragmenten wordt afgedekt door een ca. 40 cm dikke, grijze laag 2 van zandige leem die eveneens met houtskoolfragmenten bevat. Kuil 2 (fig. 3: 2 en fig. 5) heeft een onregelmatig langwerpige plattegrond met een minimale lengte van ca. 3 m en een komvormig profiel met een bewaarde diepte van ca. 0,40 m. Hij heeft twee opvullingslagen, een ca. 20 cm dikke, geelgrijze laag 1, met zandige leem en houtskoolstippen en een ca. 20 cm dikke, grijze laag 2, eveneens met zandige leem en houtskoolstippen. Hij wordt doorsneden door kuil 3 (fig. 3: 3 en fig. 5), een rechthoekige uitgraving van ca. 1 x 0,75 m, met een diepte van ca. 0,30 m, met rechte wanden en een vlakke bodem. De vulling bestaat uit donkerbruingrijze zandige leem, veel houtskool en verbrande leem.

In twee opzichten zijn deze sporen interessant. Op de eerste plaats wijzen ze erop, dat zowel de vroege militaire aanwezigheid als de latere stedelijke bewoning van de



3 Tongeren, Driekruisenstraat: overzichtsplattegrond van de sporen: A: erosiegeul; B: Romeinse kuilen en 2de-eeuwse stadsgrachten; C: secundaire Romeinse of post-Romeinse gracht; D: 19de- of 20ste-eeuwse vergravingen.

Tongeren, Driekruisenstraat site: general plan of the features: A: eroded gully; B: Roman pits and ditches of the 2nd century; C: secondary Roman or post-Roman ditch; D: excavations of the 19th and 20th century.



4 Tongeren, Driekruisenstraat: vlak en doorsnede van spoor 1.

Tongeren, Driekruisenstraat site: plan and section of feature 1.

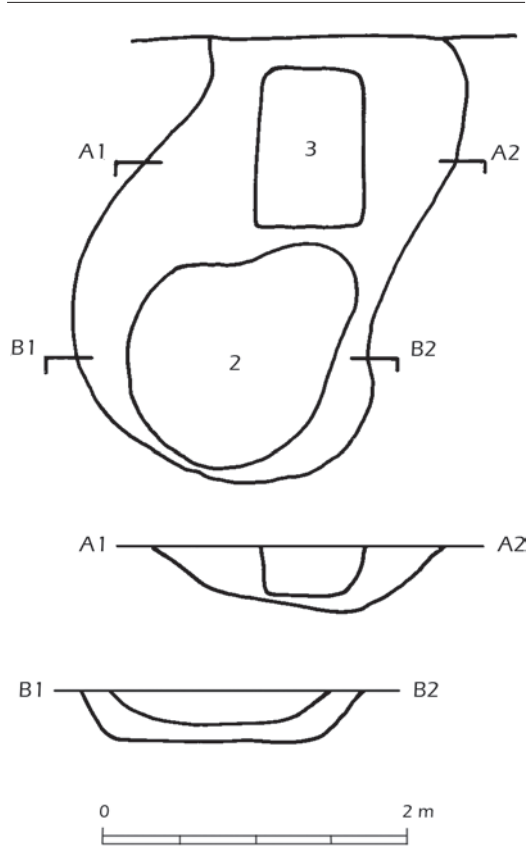
nabijgelegen, meest noordoostelijke stratenblokken zich voor de aanleg van de 2de-eeuwse stadsmuur tot in deze zone uitstrekten². Op de tweede plaats zijn de dateerbare vondsten die we eruit konden inzamelen een *terminus post quem* voor de aanleg van de spitsgrachten en bijgevolg ook voor de bouw van de stadsmuur in deze sector.

2.2 DE SPITSGRACHTEN

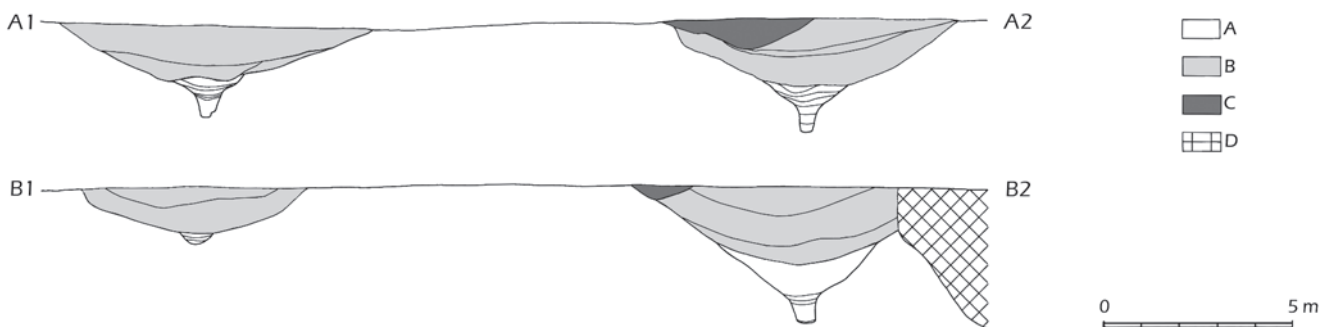
Het grootste deel van de opgegraven zone wordt door twee monumentale spitsgrachten ingenomen (fig. 3: 7 en 8 en fig. 6-12). Ze zijn van noord naar zuid over een afstand van ongeveer 48 m te volgen. Ongeveer halverwege dit traject vertonen ze een zwakke knik, bij de westelijke iets meer uitgesproken dan bij de oostelijke. De verklaring hiervoor ligt ongetwijfeld in het feit dat de 2de-eeuwse stadsmuur ter hoogte van de meest nabijgelegen toren van de stadsmuur een gelijkaardige knik maakt (fig. 2).

De westelijke spitsgracht, spoor 7, heeft op het opgravingsvlak op zijn meest noordelijke punt een breedte van 9 m en versmalt op zijn meest zuidelijke punt tot een breedte van 6,5 m. In de noordelijke doorsnede is hij 2,50 m diep, in de zuidelijke doorsnede bedraagt de diepte nog slechts 1,50 m. De fors uitgegraven spits met vlakke bodem in het noordelijke profiel is in het zuidelijke tot een flauwe komvormige uit-

graving herleid. In beide coupes is nog goed het verschil te zien tussen de bruin, zwart en wit gekleurde, dunne inspoelingslaagjes



5 Tongeren: Driekruisenstraat: vlak en doorsnede van spoor 2 en spoor 3. Tongeren, Driekruisenstraat site: plan and section of feature 2 and feature 3.



6 Tongeren, Driekruisenstraat: doorsneden doorheen de 2de-eeuwse stadsgrachten: A: secundaire Romeinse of post-Romeinse gracht; B: opvullingspakket van de 2de-eeuwse stadsgrachten; C: inspoelingslagen van de 2de-eeuwse stadsgrachten; D: 19de en 20ste-eeuwse zand- en kleigroeve. Tongeren, Driekruisenstraat site: sections of the ditches of the 2nd century: A: secondary Roman or post-Roman ditch; B: filling of the ditches of the 2nd century; C: sediments on the bottom of the ditches of the 2nd century; D: sand and claypits from the 19th and 20th century.

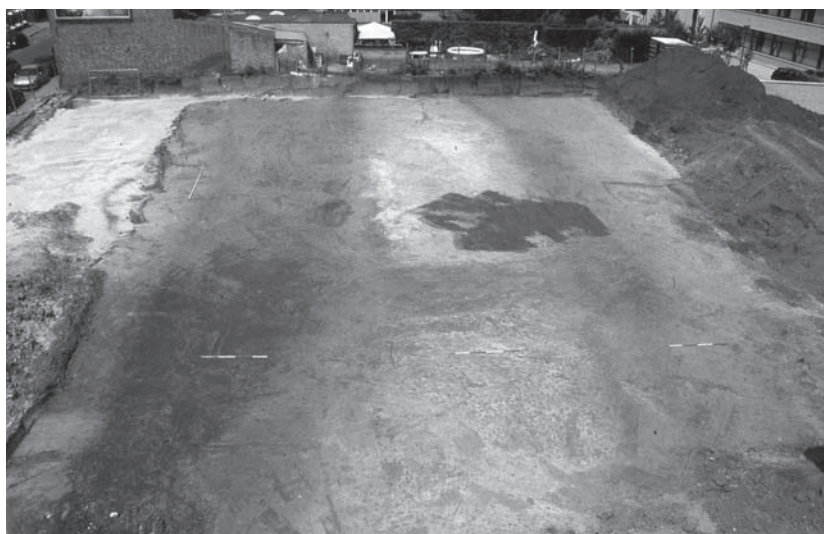
² Sporen van vroege bebouwing ten oosten van de latere 2de-eeuwse stadsmuur werden in het verleden ook al aan de Jaminéstraat vastgesteld (Vanvinckenroye 1995a, 153-156 en Vanderhoeven *et al.* 1995/1996, 92-93).

onderin (uit de tijd toen de gracht nog maar pas was uitgegraven en er zich nog geen vegetatie in had kunnen ontwikkelen) en het grijsbruine opvullingspakket bovenin (uit de tijd toen hij weer werd dichtgegooid). Een vergelijking van het vlak en de twee coupes toont aan dat deze spitsgracht van noord naar zuid smaller en minder diep wordt. Mogelijk zet deze tendens zich buiten het opgravingsterrein in zuidelijke richting ver-

der. Dat zou dan betekenen dat hij ergens ten zuiden van het onderzochte areaal onderbroken wordt. Dat gebeurde misschien ter hoogte van de toren die zich ten zuidwesten van de opgraving in de 2de-eeuwse stadsmuur bevindt (fig. 2). Aan de stadszijde mondt een oost-westverlopende straat van het stedelijke stratennet op deze toren uit. Mogelijk bevond zich daar een doorgang naar buiten, een hypothese die alleen getest kan worden door - wanneer zich in de toekomst ooit de gelegenheid voordoet - de grondvesten van de toren bloot te leggen. Het is alleszins merkwaardig dat de huidige Sacramentstraat, de oude verbinding van Tongeren met Henis, voor een stuk vrijwel parallel met de hoger vermelde Romeinse oost-westgerichte straat verloopt en haar tracé ongeveer ter hoogte van de toren met hypothetische doorgang als het ware over de Romeinse spitsgracht verderzet.

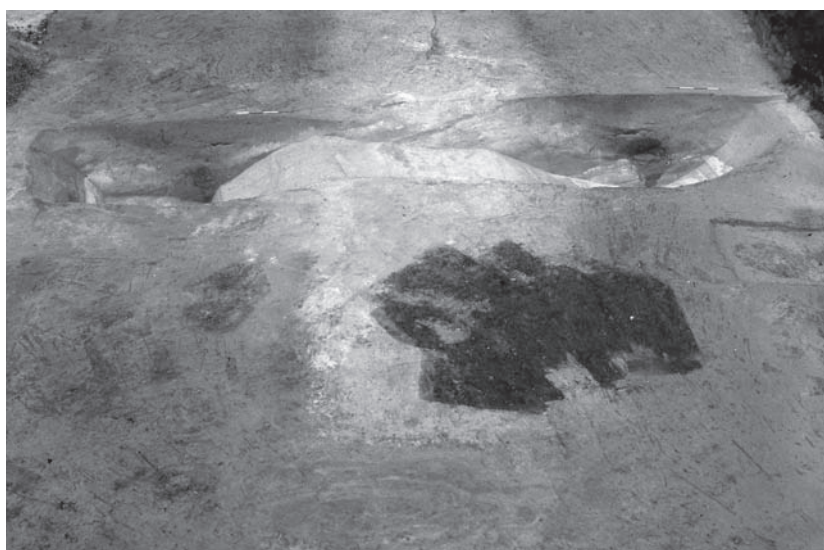
De oostelijke spitsgracht, spoor 8, heeft op het opgravingsvlak op zijn meest noordelijke punt een breedte van 9,50 m en op zijn meest zuidelijke punt een breedte van 8 m. In zijn noordelijke doorsnede bedraagt de diepte 3 m en in zijn zuidelijke doorsnede 3,50 m. Ook in deze grachtprofielen is duidelijk het verschil te zien tussen de afwisselend donkergekleurde lemige en lichtgekleurde zandige inspoelingslaagjes onderin, en het egaal grijsbruine opvullingspakket bovenin. Bovendien vertonen zowel het vlak als de profielen van de oostelijke gracht aan hun westelijke zijden een secundaire gracht met komvormig profiel (spoor 9). De breedte varieert van 4 m in het noordelijke tot 1,75 m in het zuidelijke profiel. De diepte bedraagt in het noordelijke profiel ca. 75 cm en in het zuidelijke ca. 40 cm. Datering noch functie van deze brede greppel zijn bekend. In tegenstelling tot de westelijke gracht wordt de oostelijke binnen het opgravingsareaal van noord naar zuid niet smaller of minder diep. Dat kan echter ten zuiden van de opgraving alsnog het geval zijn. Het is zelfs te verwachten, aangezien de zich aankondigende onderbreking in de westelijke gracht anders niet te verklaren is en zelfs zinloos zou zijn. Ze heeft dan immers geen enkele functie.

Volledigheidshalve voegen we aan dit overzicht nog toe dat een oude erosiegeul of beek het terrein van oost naar west doorkruist (fig. 3: 10).



7 Tongeren, Driekruisenstraat: overzicht van het opgravingsterrein met het tracé van de 2de-eeuwse stadgrachten.

Tongeren, Driekruisenstraat site: view of the excavated plot with the ditches of the 2nd century.



8 Tongeren, Driekruisenstraat: noordelijke doorsneden van de 2de-eeuwse stadgrachten.

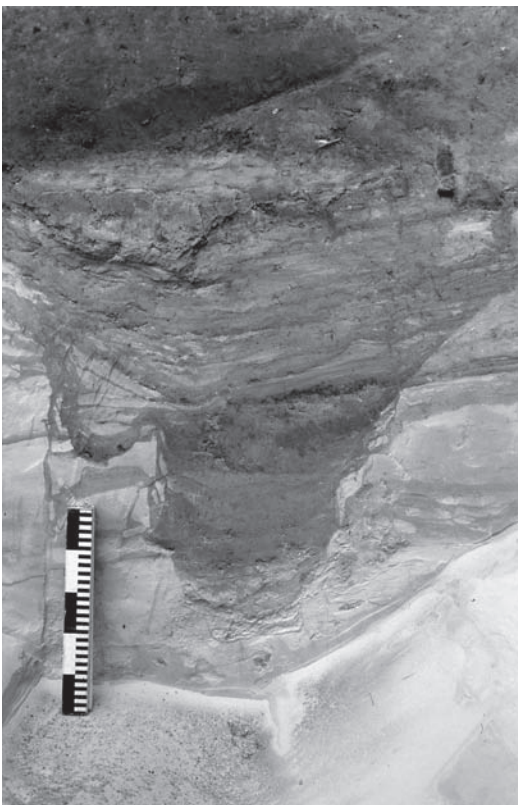
Tongeren, Driekruisenstraat site: northern sections of the ditches of the 2nd century.



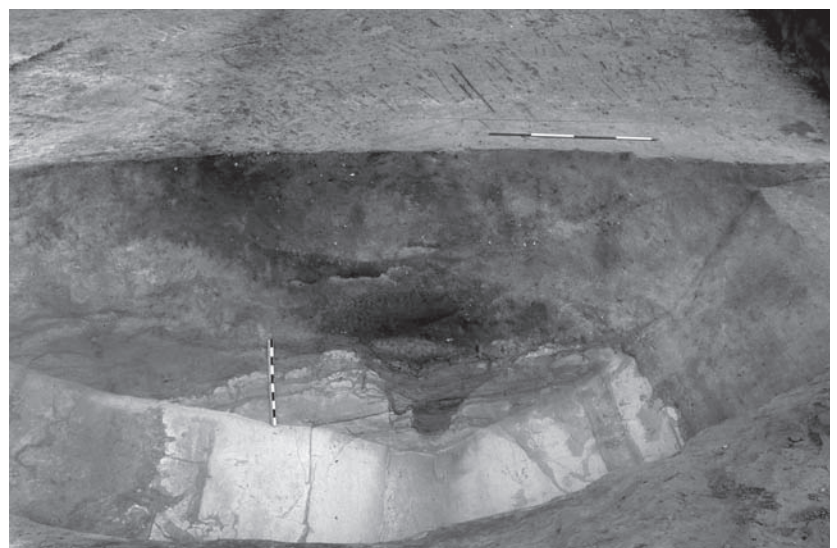
9 *Tongeren, Driekruisenstraat: noordelijke doorsnede van de westelijke 2de-eeuwse stadsgracht.*
Tongeren, Driekruisenstraat site: northern section of the western ditch of the 2nd century.



10 *Tongeren, Driekruisenstraat: noordelijke doorsnede van de westelijke 2de-eeuwse stadsgracht: detail van de inspoeingslaagjes op de bodem.*
Tongeren, Driekruisenstraat site: northern section of the western ditch of the 2nd century: detail of the sediments on the bottom of the ditch.



11 *Tongeren, Driekruisenstraat: noordelijke doorsnede van de oostelijke 2de-eeuwse stadsgracht: detail van de inspoeingslaagjes op de bodem.*
Tongeren, Driekruisenstraat site: northern section of the eastern ditch of the 2nd century: detail of the sediments on the bottom of the ditch.



12 *Tongeren, Driekruisenstraat: noordelijke doorsnede van de oostelijke 2de-eeuwse stadsgracht.*
Tongeren, Driekruisenstraat site: northern section of the eastern ditch of the 2nd century.

3 De vondsten

3.1 CATALOGUS

3.1.1 Metaal

3.1.1.1 Munten (Johan van Heesch)

1. Augustus voor Tiberius, *as*, Lyon, 10-14 n.Chr., RIC 245 (type), sterk gecorrodeerd. Kz.: Altaar van Lyon (nauwelijks te onderscheiden).
Spoor 2, laag 2.

2. Antoninus Pius, *denarius*, Rome, 140 n.Chr., RIC 73 (buste c, variante: drapering op linker schouder), BMC 214 (variante), 3,13 gr., ongesleten.
Vz.: ANTONINVS AVG PI-VS PPTRP COS III, gelauwerd borstbeeld met drapering op de linker schouder, naar rechts.
Kz.: ITA-LIA, Italia met hoorn des overvloeds en scepter, zittend op een globe naar links.
Spoor 7, laag 2.

3. Onbeslagen rond plaatje (muntplaatje?), koperlegering, 16,4 mm diameter, 2,2 mm dikte, 2,78 gr., gecorrodeerd.
Post-Romeins of muntplaatje voor valse *denarii*?³
Spoor 7, laag 2.

4. Onbeslagen rond plaatje (muntplaatje?), koperlegering, 16,7 mm diameter, 3,1 mm dikte, 4,62 gr., licht gecorrodeerd.
Post-Romeins of muntplaatje voor valse *denarii*?
Spoor 8, laag 2.

3.1.1.2 Brons

5. Doorboord bronzen blokje met driehoekige doorsnede. Miniaturbijl?
Spoor 8, laag 2. Fig. 13: 5.

6. Nietje met afgebroken punt. Versieringspatroon van concentrische cirkels en puntenlijn. Riemversiering van paardentuig. Zie Nicolay 2007, fig. 4, nrs 15-17 voor enkele recent afgebeelde vergelijkingsstukken uit Bataafs gebied, daar in de 2de en 3de eeuw gedateerd.
Spoor 8, laag 2. Fig. 13: 6.

3.1.1.3 IJzer

7. 14 fragmenten van ijzeren nagels.
Spoor 1, laag 2 (1), spoor 2, laag 1 (2) en laag 2 (4), spoor 3 (6) en spoor 7, laag 2 (1).

8. Vierkant ijzeren plaatje, ca. 3 x 3 cm.
Spoor 3.

9. Fragment ijzer.
Spoor 4.

3.1.1.4 Lood

10. Fragment van een drievoudig geplooid plaat.
Spoor 8, laag 2.

3.1.2 Glas

11. Wandfragment van een kom (Isings 1957, type 3). Polychroom gemarmerd glas, kobaltblauw met witte en gele lijnen. Datering: ca. -10 - 50.
Spoor 2, laag 2.

12. Randfragment van een kom (Isings 1957, type 3). Blauwgroen glas. Secundair gesmolten. Datering: ca. -10 - 140.
Spoor 3.

13. Fragment vensterglas. Blauwgroen glas.
Spoor 4.

3.1.3 Terra sigillata

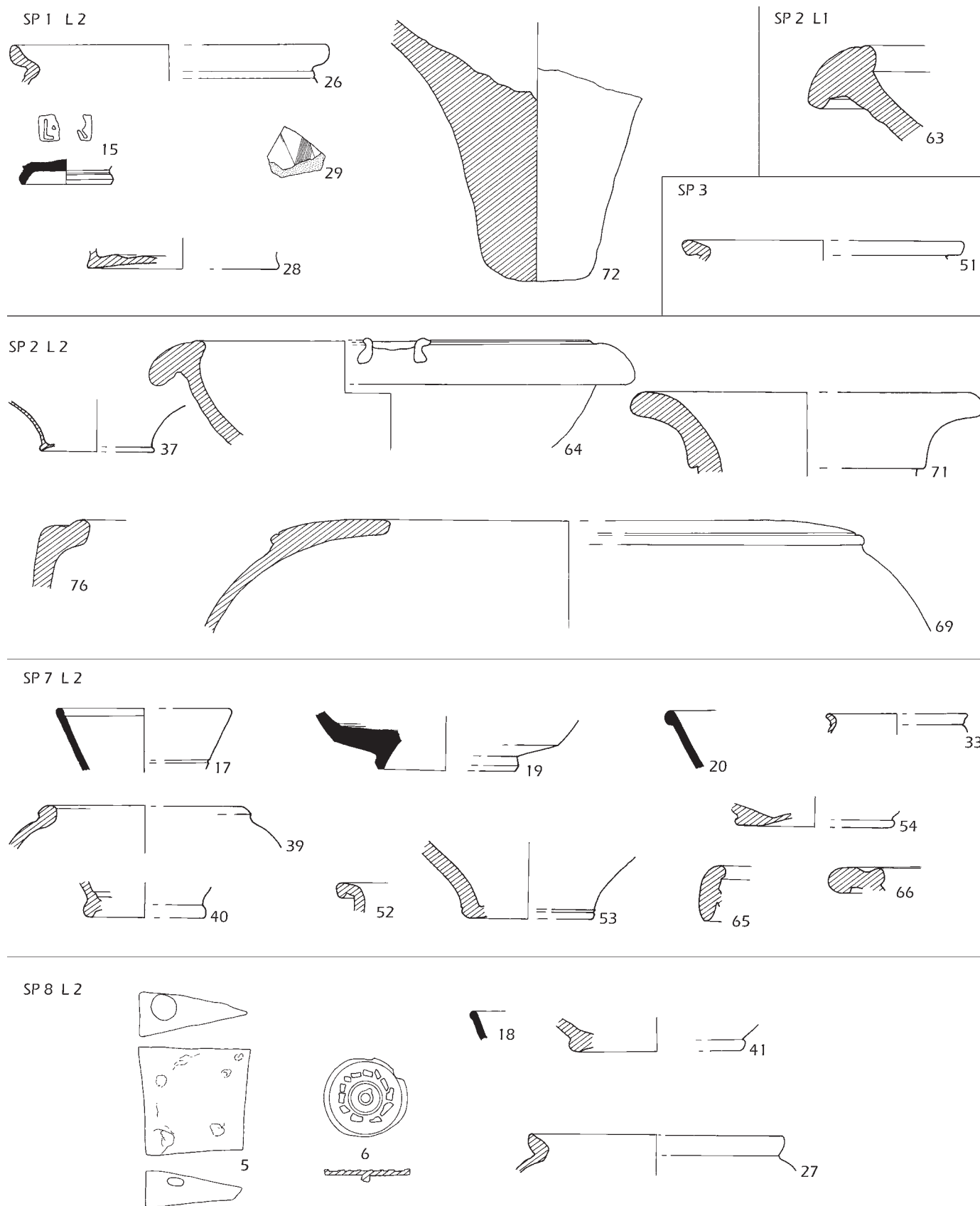
14. Wandfragment van een kom (type Drag. 29). Baksel: Zuid-Gallisch. Datering: ca. 20-90.
Spoor 7, laag 2.

15. Bodemfragment van een kop (type Consp. 14/Ha 7). Baksel: Italiaans. Zwaar uitgesleten stempel: mogelijk L. TAR(quitius)? (vgl. OCK, 2040, 5 en 6, doch met andere afmetingen). Datering: ca. -15 - 15.
Spoor 1, laag 2. Fig. 13: 15.

16. 2 wandfragmenten van koppen (type Drag. 27). Baksel: Zuid-Gallisch. Datering: ca. 40 - 100.
Spoor 2, laag 2 (1) en spoor 3 (1).

17. Randfragment van een kop (type Drag. 33). Baksel: Midden-Gallisch. Datering: ca.

³ Voor muntplaatjes voor *denarii*, zie Peter 1990.



13 Tongeren, Driekruisenstraat: vondsten uit de sporen 1, 2, 3, 7 en 8. Schaal 1:3.
 Tongeren, Driekruisenstraat site: finds from the features 1, 2, 3, 7 en 8. Scale 1:3.

100 - 200.

Spoor 7, laag 2. Fig. 13: 17.

18. Randfragment van een bord (type Drag. 18/31). Baksel: Zuid-Gallisch. Datering: ca. 50 - 100.

Spoor 8, laag 2. Fig. 13: 18.

19. Bodemfragment van een bord (type Drag. 18/31). Baksel: Midden-Gallisch. Datering: ca. 100 - 200.

Spoor 7, laag 2. Fig. 13: 19.

20. Randfragment van een bord (type Drag. 31). Baksel: Oost-Gallisch. Datering: ca. 150 - 250.

Spoor 7, laag 2. Fig. 13: 20.

21. Wandfragment van een bord (type Drag. 31). Baksel: Oost-Gallisch. Datering: ca. 150 - 250.

Spoor 7, laag 2.

22. Randfragment van een kom (type Drag. 35). Baksel: Zuid-Gallisch. Datering: ca. 70 - 100.

Spoor 7, laag 2.

23. Wandfragment van een *mortarium* (type Drag. 45). Baksel: Midden-Gallisch. Datering: ca. 150/175 - 200.

Spoor 7, laag 2.

24. 5 wandfragmenten. Baksel: Zuid-Gallisch. Spoor 2, laag 2 (1), spoor 4 (1) en spoor 7, laag 2 (3).

25. Wandfragment. Baksel: Midden-Gallisch. Spoor 7, laag 2.

3.1.4 Terra rubra

26. Randfragment van een beker (Deru 1996, type P 13/19). Baksel: oranje met grijze kern, chamotte en grijze kwartskorrels. Rode deklaag op de buitenwand. Datering: ca. -25 - 70.

Spoor 1, laag 2. Fig. 13: 26.

27. Randfragment van een beker (Deru 1996, type P 1/12). Baksel: Bavay⁴. Datering: ca. 50 - 150.

Spoor 8, laag 2. Fig. 13: 27.

28. Bodemfragment van een beker (Deru 1996, P 13/19). Baksel: oranje met grijze kern, chamotte en grijze kwartskorrels. Rode deklaag op de buitenwand. Datering: ca. -25 - 70.

Spoor 1, laag 2. Fig. 13: 28.

29. Wandfragment van een beker. Baksel: oranje met enkele kwartskorrels. Gegladde en gesmookte buitenwand, versierd met ca. 1 cm brede kamstreken.

Spoor 1, laag 2. Fig. 13: 29.

30. Wandfragment. Baksel: oranje met grijze kern, chamotte en grijze kwartskorrels. Rode deklaag op de buitenwand.

Spoor 1, laag 2.

31. Wandfragment van een beker. Baksel: Bavay.

Spoor 2, laag 2.

32. Wandfragment. Baksel: oranje met kwarts en inclusies van ijzeroxide.

Spoor 7, laag 2.

3.1.5 Geverfd aardewerk

33. Randfragment van een beker (Stuart 1977, type 2). Baksel: Keulen⁵. Zwarte deklaag. Datering: ca. 80 - 200.

Spoor 7, laag 2. Fig. 13: 33.

34. Wandfragment. Baksel: Keulen. Oranje deklaag.

Spoor 2, laag 2.

35. 3 wandfragmenten. Baksel: Keulen. Zwarte deklaag en versierd met zandbestrooiing.

Spoor 2, laag 2 (1), spoor 3 (1) en spoor 7, laag 2 (1).

36. 3 wandfragmenten. Baksel: Keulen. Zwarte deklaag.

Spoor 7, laag 2.

3.1.6 Gebronsd aardewerk

37. Bodem- en wandfragment van een beker. Baksel: Rues-des-Vignes⁶.

Spoor 2, laag 2. Fig. 13: 37.

38. Wandfragment. Grijsbruin baksel met kwartskorrels.

Spoor 2, laag 2.

⁴ Brulet *et al.* 2001, 123 en Willems 2005, 58-59.

⁵ Bocquet 1999, 136-156; Bocquet *et al.* 1992; Höpken 2005, 66; Tomber & Dore 1998, 57; Vilvorder 1999, 105-108 en Vilvorder & Bocquet 1994.

⁶ Thuillier 1993 en Deru 2005, 473.

3.1.7 Gladwandig aardewerk

39. Randfragment van een pot. Baksel: Tienen⁷. Spoor 7, laag 2. Fig. 13: 39.

40. Bodemfragment. Baksel: oranje met kwarts en inclusies van ijzeroxide. Spoor 7, laag 2. Fig. 13: 40.

41. Bodemfragment. Baksel: Tienen. Spoor 8, laag 2. Fig. 13: 41.

42. 5 wandfragmenten. Baksel: geelbruin, met fijne, grijze kwartskorrels gemagerd. Spoor 1, laag 2.

43. 2 wandfragmenten. Baksel: geelbruin met grijze kern, chamotte en grijze kwartskorrels. Spoor 1, laag 2.

44. 6 wandfragmenten. Baksel: Keulen⁸. Spoor 2, laag 1 (1) en laag 2 (4) en spoor 3 (1).

45. 5 wandfragmenten. Baksel: Maaslands wit⁹. Spoor 2, laag 1 (1), spoor 7, laag 2 (3) en spoor 8, laag 2 (1).

46. 11 wandfragmenten. Baksel: Bavay¹⁰. Spoor 2, laag 2 (1), spoor 3 (2), spoor 4 (1) en spoor 7, laag 2 (7).

47. 10 wandfragmenten. Baksel: Tienen. Spoor 6 (1), spoor 7, laag 2 (6) en spoor 8, laag 2 (3).

48. 2 wandfragmenten. Baksel: zeepwaar¹¹. Spoor 7, laag 2.

49. Wandfragment. Baksel: oranje met kleine hoeveelheden kwarts en inclusies van ijzeroxide. Spoor 7, laag 2.

50. Wandfragment. Secundair verbrand. Spoor 3.

3.1.8 Ruwwandig aardewerk

51. Randfragment van een pot (Stuart 1977, type 201A). Baksel: Tongers geoxideerd¹². Spoor 3. Fig. 13: 51.

52. Randfragment van een pot (Stuart 1977, type 201A). Baksel: Tongers gereduceerd¹³. Spoor 7, laag 2. Fig. 13: 52.

53. Bodemfragment. Baksel: oranje met lichtgrijze kern, veel kwartskorrels. Spoor 7, laag 2. Fig. 13: 53.

54. Bodemfragment. Baksel: Tongers geoxideerd. Spoor 7, laag 2. Fig. 13: 54.

55. Bodemfragment. Baksel: Tongers geoxideerd. Spoor 8, laag 2.

56. Bodemfragment van een pot. Baksel: Tongers gereduceerd. Spoor 9.

57. Wandfragment. Baksel: grijswit met enkele donkergrijze kwartskorrels. Gesmookte buitenwand. Spoor 1, laag 2.

58. 6 wandfragmenten. Baksel: Tongers gereduceerd. Spoor 2, laag 2 (2) en spoor 7, laag 2 (4).

59. 5 wandfragmenten. Baksel: Tongers geoxideerd. Spoor 7, laag 2 (3), spoor 3 (1) en spoor 8, laag 2 (1).

60. 2 wandfragmenten. Baksel: Maaslands wit¹⁴. Spoor 3 (1) en spoor 7, laag 2 (1).

61. 4 wandfragmenten. Baksel: Tienen¹⁵. Spoor 7, laag 2.

62. 2 wandfragmenten. Baksel: met geschilferde chamotte¹⁶. Spoor 8, laag 2.

3.1.9 Mortaria

63. Randfragment van een *mortarium* (Vanvinckenroye 1991, type 347). Baksel: grof gemagerd¹⁷. Datering: ca. 50 - 100. Spoor 2, laag 1. Fig. 13: 63.

⁷ Hartoch & Martens 2001 en Martens & Willems 2002.

⁸ Hanut 2001, 247; Höpken 2005, 96 en Willems 2005, 60-61.

⁹ Brulet *et al.* 2001, 121-122 en Willems 2005, 62-65.

¹⁰ Brulet *et al.* 2001, 123 en Willems 2005, 58-59.

¹¹ Brulet *et al.* 2001, 118-119.

¹² Martens & Willems 2002, 339-341 en Willems 2005, 79-84.

¹³ Vanderhoeven *et al.* 2007.

¹⁴ Brulet *et al.* 2001, 121-122 en Willems 2005, 30-34 en 62-65.

¹⁵ Hartoch & Martens 2001 en Martens & Willems 2002.

¹⁶ Willems 2005, 40-43.

¹⁷ Brulet *et al.* 2001, 124-125 en Willems 2005, 46-49.

64. Randfragment van een *mortarium* (Vanvinckenroye 1991, type 347). Baksel: Maaslands wit¹⁸. Datering: ca. 50 - 100.
Spoor 2, laag 2. Fig. 13: 64.

65. Randfragment van een *mortarium* (Vanvinckenroye 1991, type 352/353). Baksel: Maaslands wit. Datering: ca. 200 - 300.
Spoor 7, laag 2. Fig. 13: 65.

66. Randfragment van een *mortarium* (Stuart 1977, type 149). Baksel: Maaslands wit.
Spoor 7, laag 2. Fig. 13: 66.

67. Wandfragment. Baksel: Maaslands wit.
Spoor 2, laag 2.

68. Wandfragment. Baksel: met geschilderde chamotte¹⁹.
Spoor 8, laag 2.

3.1.10 Dolia

69. Randfragment van een *dolium*.
Spoor 2, laag 2. Fig. 13: 69.

70. 22 wandfragmenten.
Spoor 1, laag 2 (7), spoor 2, laag 1 (1) en laag 2 (4), spoor 3 (1), spoor 7, laag 2 (5) en spoor 8, laag 2 (4).

3.1.11 Amphorae

71. Randfragment van een *amphora* (type D7/11). Datering: ca. 1 - 100.
Spoor 2, laag 2. Fig. 13: 71.

72. Bodemfragment van een *amphora* (type D6A). De punt is sterk afgesleten en daardoor ingekort. Datering: ca. 1 - 50.
Spoor 1, laag 2. Fig. 13: 72.

73. 4 wandfragmenten van *amphorae* (type D20).
Spoor 2, laag 1 (1), spoor 7, laag 2 (2) en spoor 8, laag 2 (1).

74. Wandfragment van *amphora* (type D7/11). Datering: ca. 1 - 100.
Spoor 8, laag 2.

75. Wandfragment.
Spoor 1, laag 2.

3.1.12 Handgevormd aardewerk

76. Randfragment van een kurkurn.
Spoor 2, laag 2. Fig. 13: 76.

77. Wandfragment van een zoutcontainer (Van den Broeke 1995, type Kesteren).
Spoor 2, laag 1.

78. Wandfragment van een handgevormde pot. Datering: prehistorisch.
Spoor 8, laag 2.

3.1.13 Bouwmateriaal

79. Fragment verbrande leemwand.
Spoor 2, laag 2.

80. Fragment verbrande leemwand. De buitenkant vertoont een rechte hoek, de binnenkant sporen van vlechtwerk.
Spoor 3.

81. Fragment verbrande leemwand.
Spoor 3.

3.1.14 Muurschildering

82. Fragment beschilderde wandpleister. Lichtgrijze mortel en lichtblauwe beschildering.
Spoor 2, laag 2.

3.1.15 Steen

83. Fragment van een vuurstenen kling. Datering: prehistorisch.
Spoor 1, laag 2.

84. Vuurstenen afslag. Datering: prehistorisch.
Spoor 3.

3.2 BESPREKING

De drie kuilen 1, 2 en 3 zijn de enige sporen die substantieel vondstmateriaal opgeleverd hebben. Ze getuigen van de bewoning op het terrein in de periode vóór de aanleg van de 2de-eeuwse stadsmuur. In de overige bewoningssporen 4, 5 en 6 is geen of te weinig materiaal gevonden om er beschouwingen over datering en functionele betekenis aan te kunnen wijden.

¹⁸ Brulet *et al.* 2001, 121-122 en Willems 2005, 30-34.

¹⁹ Willems 2005, 40-43.

Van spoor 1 heeft alleen laag 2 vondsten opgeleverd, 24 in totaal (fig. 13). Het ensemble kan in de zgn. Oberadenhorizont, de tijd van de kortstondige militaire aanwezigheid in Tongeren omstreeks 10 v.Chr., gedateerd worden. Daarvoor pleiten in de eerste plaats de gestempelde kop Consp. 14 / Ha 7 (cat. nr. 15) en de *amphora* van het type D6A uit Oost-Italië (cat. nr. 72)²⁰. Maar ook de Belgische waar vertoont qua baksel en decoratie verwantschap met de Belgische waar uit de Oberadenhorizont aan de Kielenstraat²¹. Het gaat om een rand-, wand- en bodemfragment van een of meer bekken met rode deklaag (cat. nrs. 26, 28 en 30) en een wandfragment van een beker met gepolijste en bruingesmookte buitenwand (cat. nr. 29). De zeven gladwandige wandfragmenten (cat. nrs. 42 en 43) en het ruwwandige wandfragment (cat. nr. 57) met niet nader te identificeren baksel zijn mogelijk mediterrane import. Hetzelfde geldt misschien voor de zeven *dolium*fragmenten (cat. nr. 70) en het niet nader te identificeren *amphora*fragment (cat. nr. 75). Tot slot leverde spoor 1 nog een ijzeren nagel (cat. nr. 7) en een fragment van een prehistorische vuursteenkling op (cat. nr. 83). Dit laatste hoeft ons niet te verbazen. In diverse noordelijke zones van Romeins Tongeren, waar de ondergrond niet zoals in de zuidelijke sectoren uit löss, maar uit tertiair zand bestaat, worden resten van prehistorische bewoning aangetroffen²².

Van spoor 2 bevatten de beide opvullingslagen materiaal (fig. 13). In de onderste laag 1 bevonden zich 8 vondsten: één gladwandig fragment in Keuls baksel (cat. nr. 44) en één in Maaslands wit baksel (cat. nr. 45), een *mortarium* in grof gemagerd baksel van het type Vanvinckenroye 347 (cat. nr. 63), een fragment van een *dolium* (cat. nr. 70), van een *amphora* van het type D20 (cat. nr. 73) en van een zoutcontainer van het type Kesteren (cat. nr. 77). Verder waren twee ijzeren nagels in deze laag terechtgekomen (cat. nr. 7). In de bovenste laag 2 bevonden zich 32 vondsten: een munt van Augustus (10-14 n.Chr.) (cat. nr. 1), een waarschijnlijk residueel fragment gemarmerd glas van een kom van het type Isings 3 uit de eerste helft van de 1ste eeuw (cat. nr. 11), drie fragmenten Zuid-Gallische *terra sigillata*, waarvan twee van een Drag. 27 (cat. nrs. 16 en 24), een fragment *terra rubra* in het baksel van het type Bavay (cat. nr. 31), twee fragmenten Keuls geverfd aardewerk (cat. nrs.

34 en 35), drie fragmenten gebronsd aardewerk (cat. nrs. 37 en 38), waarvan twee in het baksel van het type Rues-des-Vignes, vier gladwandige wandfragmenten in Keuls baksel (cat. nr. 44), een gladwandig wandfragment in het baksel van het type Bavay (cat. nr. 46) en twee ruwwandige wandfragmenten in Tongers gereduceerd aardewerk (cat. nr. 58), twee *mortarium*fragmenten in Maaslands wit aardewerk, waarvan één van het type Vanvinckenroye 347 (cat. nrs. 64 en 67), vijf fragmenten van *dolia* (cat. nrs. 69 en 70), één fragment van een *amphora* van het type D7/11 (cat. nr. 71), een fragment van een kurkurn (cat. nr. 76) en voorts een stuk beschilderde wandpleister (cat. nr. 82), een stuk verbrande leemwand (cat. nr. 79) en 4 ijzeren nagels (cat. nr. 7). Opvallend is de grote fragmentatiegraad en diversiteit van dit toch beperkte aantal vondsten. Het geheel lijkt meervoudig verplaatste nederzettingen te zijn, daterend uit de tweede helft van de 1ste eeuw, mogelijk zelfs nog uit het begin van de 2de eeuw.

Spoor 3 bevatte 21 vondsten (fig. 13): een gesmolten fragment van een kom van het type Isings 3 in blauwgroen glas (cat. nr. 12), een fragment van een Drag. 27 in Zuid-Gallische *terra sigillata* (cat. nr. 16) en een fragment Keuls geverfd aardewerk (cat. nr. 35). Voorts maakten 4 gladwandige fragmenten in baksel van Keulen, Bavay en van een onbekend type, waarvan één secundair verbrand, van het ensemble deel uit (cat. nrs. 44, 46 en 50), evenals een fragment van een ruwwandige pot van het type Stuart 201A en twee ruwwandige wandfragmenten in respectievelijk Maaslands wit en Tongers geoxideerd baksel (cat. nrs. 51, 59 en 60). Het bevatte verder een *dolium*fragment (cat. nr. 70), twee brokken verbrande leemwand (cat. nrs. 80 en 81), zes ijzeren nagels (cat. nr. 7), een ijzeren plaatje (cat. nr. 8) en een vuursteen afslag (cat. nr. 84). Deze laatste is mogelijk afkomstig van het prehistorische nederzettingencomplex uit de noordelijke zone van Tongeren. Het Romeinse materiaal heeft dezelfde fragmentatiegraad en diversiteit en dateert globaal uit dezelfde periode als dat van kuil 2, maar moet op grond van de stratigrafische positie van kuil 3 ten opzichte van kuil 2 iets jonger zijn. Opvallend is de aanwezigheid van een kleine hoeveelheid verbrande vondsten. In de vulling was tijdens de opgraving al veel houtskool en verbrande leem vastgesteld (zie 2.1).

²⁰ Dit amfoortype is voor onze streken een zeldzaamheid. Waarschijnlijk werd er wijn in getransporteerd, al is een deel van de amforen van dit type ook voor het vervoer van vissaus gebruikt (Cipriano & Carre 1989, 85-88 en Martin-Kilcher 1994, 428-429).

²¹ Vgl. het aardewerken-ensemble van een kuil uit de Kielenstraat, gepubliceerd in Vanderhoeven *et al.* 1992b, 100-102, afb. 10 en 11 en verder besproken in Deru 1996, 356-357.

²² Vynckier *et al.* 1994 en 1995.

Globaal leert ons het materiaal uit kuil 1 dat de militaire aanwezigheid uit de Oberadenhorizont zich tot op het opgravingsterrein heeft uitgestrekt. Kuil 1 is tot nu toe het meest noordoostelijke spoor dat aan de ontstaansfase van de Romeinse stad Tongeren kan worden toegeschreven. Kuilen 2 en 3 dateren uit de tweede helft van de 1ste eeuw, mogelijk zelfs nog uit het begin van de 2de eeuw. Ze vormen een *terminus post quem* voor de aanleg van de 2de-eeuwse stadsmuur en spitsgrachten in de noordoostelijke sector van de stad.

Het machinaal aanleggen van de coupes van deze spitsgrachten gebeurde in lagen van 5 à 10 cm. Daardoor konden per coupe de vondsten over een sleufbreedte van telkens 2 m ingezameld worden. Op die manier beschikken we over een representatieve steekproef van het vondstmateriaal dat in de vullingen van de grachten is terecht gekomen. Alleen de bovenste vullingen, daterend uit de dichtgooifase van de grachten, leverden materiaal op. De onderste vullingen, tot stand gekomen in een periode die kort op de aanleg volgde, bevatten geen mobiele vondsten. In principe kan het materiaal uit de dichtgooifase ons iets leren over de herkomst van de grond die voor het opvullen gebruikt werd en over de datering van de buitengebruikstelling van de grachten.

De vulling van de westelijke gracht (spoor 7) bevatte 62 vondsten (fig. 13). Een munt van Antoninus Pius (140 n.Chr.) (cat. nr. 2) en een onbeslagen muntplaatje (cat. nr. 3). Van de *terra sigillata* fragmenten waren vijf in Zuid-Gallisch, drie in Midden-Gallisch en drie in Oost-Gallisch baksel. Het vormenrepertorium bevatte een Drag. 29 (cat. nr. 14), een Drag. 33 (cat. nr. 17), een Drag. 18/31 (cat. nr. 19), twee Drag. 31 (cat. nrs. 20 en 21), een Drag. 35 (cat. nr. 22) en een Drag. 45 (cat. nr. 23). Van vier fragmenten kon de vorm niet meer bepaald worden (cat. nrs. 24 en 25). Daarmee is chronologisch zowat de gehele vroege keizertijd vertegenwoordigd. In de steekproef bevonden zich voorts een wandfragment in *terra rubra* (cat. nr. 32), een randfragment van een beker van het type Stuart 2 in Keuls geveerd aardewerk (cat. nr. 33) en vier wandfragmenten in hetzelfde baksel (cat. nrs. 35 en 36). Tot het gladwandige aardewerk horen zeven fragmenten in het baksel van het type Bavay (cat. nr. 46), eveneens zeven in het Tiens baksel (cat. nrs.

39 en 47), drie in Maaslands wit aardewerk (cat. nr. 45), twee in zeepwaar (cat. nr. 48) en nog eens twee in een onbekend baksel (cat. nrs. 40 en 49). Het ruwwandig aardewerk is vertegenwoordigd met vijf fragmenten in Tongers gereduceerd aardewerk (cat. nrs. 52 en 58), waaronder een pot van het type Stuart 201A, een fragment in Tongers geoxideerd aardewerk (cat. nr. 54), vier in Tiens (cat. nr. 61), een in Maaslands wit baksel (cat. nr. 60) en een in een onbekend baksel (cat. nr. 53). Het vondstensemble telde ten slotte nog fragmenten van *mortaria* van het type Vanvinckenroye 352/353 (cat. nr. 65) en van het type Stuart 149 (cat. nr. 66), vijf fragmenten van *dolia* (cat. nr. 70), twee van *amphorae* van het type D20 (cat. nr. 73) en een ijzeren nagel (cat. nr. 7).

De vulling van de oostelijke gracht (spoor 8) leverde 23 vondsten op (fig. 13): een onbeslagen muntplaatje (cat. nr. 4), een fragment van een bord in Zuid-Gallische *terra sigillata* van het type Drag. 18/31 (cat. nr. 18), een fragment van een beker in Belgische waar van het type P 1/12 (cat. nr. 27), drie gladwandige fragmenten in Tiens baksel (cat. nr. 47) en een in Maaslands wit (cat. nr. 45), vier ruwwandige fragmenten in Tongers geoxideerd baksel en in baksel met geschilferde chamotte (cat. nrs. 55, 59 en 62), een *mortarium* fragment in hetzelfde baksel (cat. nr. 68), vier fragmenten van *dolia* (cat. nr. 70), een van een *amphora* van het type D20 (cat. nr. 73) en een van een *amphora* van het type D7/11 (cat. nr. 74), en een fragment handgevormd aardewerk, mogelijk afkomstig van het prehistorische nederzettingscomplex, waarvan in de noordelijke sector van de stad al eerder resten zijn gevonden (cat. nr. 78). Tot het vondstensemble horen ook een doorboord bronzen blokje met driehoekige doorsnede (cat. nr. 5), een bronzen nietje (cat. nr. 6) en een geplooid stuk lood (cat. nr. 10). Net zoals het vondstensemble uit de westelijke gracht dateren de vondsten uit de oostelijke uit de gehele vroege keizertijd.

De opvullingslagen van de twee spitsgrachten vertonen een slechts zeer geringe densiteit aan vondsten. Bovendien zijn deze vondsten sterk gefragmenteerd. Het lijkt veelvuldig verplaatste nederzettingsschraap van de Romeinse stad uit de vroege keizertijd te zijn. Opvallend is dat 3de-eeuwse vondsten schaars zijn en dat laat-Romeins materiaal ontbreekt. Daarmee dringt zich de vraag op

of de spitsgrachten niet al vóór of tijdens de 4de eeuw zijn dichtgegooid. Voor een betrouwbaar antwoord moeten we echter over veel meer vondsten kunnen beschikken dan nu het geval is.

4 De dierlijke resten

(An Lentacker & Anton Ervynck)

De opgraving aan de Driekruisenstraat leverde een heel kleine collectie dierenresten op, slechts 132 vondsten, waarvan de grote meerderheid (92 of 70%) dan nog onbepaald bleek (tabel 1). Dit materiaal werd met de hand ingezameld. Uit aanvullende zeefstalen kwamen geen herkenbare dierenresten. In het algemeen blijkt de bewaringstoestand van de dierlijke vondsten op deze vindplaats vrij slecht te zijn.

Uit kuil 1, met aardewerk uit de zgn. Oberadenhorizont (omstreeks 10 v.Chr.), kwam naast een tandkiem van een varken enkel een groot aantal tandfragmenten van paard tevoorschijn. Drie tanden zijn min of meer volledig bewaard en komen uit een bovenkaak. Mogelijk gaat het hier om een

schedel(fragment), waarvan het bot in de bodem is vergaan. Tand en tanden blijken in zandige, zure bodems immers steeds weer iets langer te bewaren dan beendermateriaal. Of deze vondst consumptieafval voorstelt, of op een andere manier met de vroege, kortstondige militaire aanwezigheid in Tongeren in verband moet gebracht worden, is onduidelijk.

Kuil 2 bevatte, althans qua cultureel materiaal, meervoudig verplaatste nederzettingen uit de tweede helft van de 1ste eeuw of mogelijk nog uit het begin van de 2de eeuw. Daarbij hoort ook een aantal dierlijke resten, opnieuw een paardentand en wat runderbotten. Bij deze laatste zitten twee stukken van hoornpitten, naast acht fragmenten van de eerste halswervel (*atlas*). Mogelijk gaat het om resten van één of slechts enkele dieren, maar door de sterke fragmentatie is dit niet meer te achterhalen. Het lijkt hier in elk geval gewoon om keuken- of tafelafval te gaan²³.

Kuil 3, die kuil 2 doorsneed, leverde opnieuw vondsten uit de tweede helft van de 1ste eeuw of het begin van de 2de eeuw op. Het dierlijk materiaal betreft voornamelijk onherkenbare bot- en tandschilfers, naast

Tabel 1

Tongeren, Driekruisenstraat: inventaris van de handverzamelde dierenresten (aantal vondsten). Tongeren, Driekruisenstraat site: inventory of the handcollected animal remains (number of individual specimens).

spoor laag	1	2	2	3	4	7	8
		laag 1	laag 2				
VOGELS							
kip (<i>Gallus gallus</i> f. domestica)	-	-	-	-	-	-	1
ZOOGDIEREN							
paard (<i>Equus ferus</i> f. caballus)	9	1	-	-	5	-	-
varken (<i>Sus scrofa</i> f. domestica)	1	-	1	2	-	1	-
rund (<i>Bos primigenius</i> f. taurus)	-	1	10	3	-	1	-
schaap (<i>Ovis ammon</i> f. aries) / geit (<i>Capra aegagrus</i> f. hircus)	-	-	-	2	-	-	-
rib - groot zoogdier	-	-	-	1	-	-	-
rib - middelgroot zoogdier	-	-	-	-	-	1	-
wervel - groot zoogdier	-	-	-	-	-	-	-
ongedetermineerde zoogdierresten	25	3	33	19	6	6	0
TOTAAL	35	5	44	27	11	9	1

²³ sensu Gautier 1987.

wat vondsten van varken, schaap (of geit) en rund. Van deze laatste soort is opnieuw een hoornpitfragment aanwezig.

Spoor 4 is het restant van een greppel, waarvan de aanleg en de uiteindelijke opvulling niet op basis van de mobiele vondsten gedateerd kunnen worden. Gelet op haar aanwezigheid tussen de 2de-eeuwse stadsmuur en de daarvoor liggende spitsgrachten kan men deze structuur in de 1ste eeuw of de eerste helft van de 2de eeuw dateren. De vulling bevatte weinig cultureel materiaal, maar wel vijf tanden, afkomstig uit de bovenkaak van een paard. Mogelijk gaat het hier, net als bij kuil 1, om een slecht bewaarde paardenschedel, waarvan enkel nog de tanden overblijven.

In de spitsgrachten (sporen 7 en 8) bevindt zich een slechts geringe densiteit aan culturele vondsten die wellicht veelvuldig verplaatste nederzettingssruis uit de heel vroege keizertijd vertegenwoordigen. Mede doordat slechts twee coupes per gracht werden aangelegd en niet hun volledige vullingen werden opgegraven, is het aantal dierlijke vondsten verwaarloosbaar klein. Het gaat om een bot van een rund, een van een varken en een skeletelement van een kip. Bij het onbepaalde materiaal zitten opnieuw tandschilfers van grote zoogdieren (rund of paard).

Alles samen is de interpretatiewaarde van het archeozoologisch materiaal gering. Opvallend is wel dat paardenresten relatief vaak voorkwamen. Misschien moeten deze vondsten niet geëvalueerd worden binnen de problematiek van het al dan niet consumeren van paardenvlees in de Romeinse tijd te Tongeren²⁴, maar gaat het om resten van kadavers die aan de rand van de vroege militaire en latere stedelijke bewoning werden gedeponeerd. Ook de depositie van hoornpitten (die eerder artisaan dan huishoudelijk consumptieafval voorstellen) kan in deze interpretatie passen.

5 De plantaardige resten (Brigitte Cooremans)

Uit een aantal grondsporen van het terrein aan de Driekruisenstraat werden grondmonsters van elk ongeveer 10 liter sediment genomen. Ze werden voorzichtig met lei-

dingwater gezeefd over een set zeven van 5 mm, 2,5 mm en 0,5 mm. Voor de analyse van de monsters werd van een stereomicroscoop met vergrotingen van 10x tot 63x gebruikgemaakt. De determinatie van de plantenresten gebeurde aan de hand van een referentiecollectie en gespecialiseerde literatuur. Voor de naamgeving werd de *Flora van België* gevolgd²⁵. De resultaten zijn in tabel 2 weergegeven, waarbij voor de overzichtelijkheid de soorten in gebruiksplanten en wilde planten onderverdeeld werden. De gebruiksplanten werden verder ingedeeld naargelang hun vroegere vermoedelijke gebruik, de indeling van de wilde planten gebeurde op grond van hun huidige voorkomen in verschillende ecologische groepen²⁶.

Het monster uit het Augusteïsche spoor 1 bevatte geen plantaardige resten. De monsters uit de latere kuilen 2, 3 en de greppel 4 bevatten, zoals zo vaak in Romeins Tongeren, lage densiteiten aan plantaardige resten, de zgn. nederzettingssruis. Ze dateren uit de tweede helft van de 1ste eeuw en de eerste helft van de 2de eeuw. De monsters uit de zandige vullingen van de spitsgrachten (sporen 7 en 8) hebben nauwelijks plantaardig materiaal opgeleverd. Deze vullingen markeren het dichtgooien van de grachten, kunnen helaas niet nauwkeurig gedateerd worden, maar bevatten wel uitsluitend Romeinse vondsten. Een middeleeuwse of postmiddeleeuwse datering lijkt daarom onwaarschijnlijk. Aangezien alle bemonsterde sporen zich ruim boven de grondwatertafel bevinden, zijn - zoals te verwachten was - geen onverkoelde resten bewaard gebleven.

Bij de meelvruchten verschenen als belangrijkste granen gewoontegetrouw gerst (*Hordeum vulgare*) en spelt (*Triticum spelta*). De kans is groot dat een belangrijk deel van de als tarwe (*Triticum* sp.) gedetermineerde resten eveneens van spelt afkomstig is. Vanwege de fragmentatie en/of de slechte bewaring van het materiaal was dit echter niet meer met zekerheid vast te stellen. Van gerst werden traditioneel enkel de korrels gevonden, van spelt waren zowel kafresten als korrels aanwezig. Zowel gerst als spelt behoren tot de bedekte granen die na de oogst door hun kaf omhuld blijven. In tegenstelling tot het kaf van bedekte tarwesorten blijft het kaf van gerst echter zelden bewaard²⁷. Als gevolg daarvan is kaf van gerst meestal sterk ondervertegenwoordigd.

²⁴ Vanderhoeven *et al.* 1992b.

²⁵ Lambinon *et al.* 1998.

²⁶ Stieperaere & Franssen 1982 en Tamis *et al.* 2004.

²⁷ Stevens 2003.

Tabel 2

Tongeren, Driekruisenstraat: resultaten van de analyses van het macrorestenonderzoek. Alle resten zijn verkoold (K = kuil; G = gracht; lg = laag; lb = lemma-basis; fr. = fragment; x = 1-10 resten; xx = 11-100 resten).

Tongeren, Driekruisenstraat site: results of the analysis of the macrobotanical remains. All fragments are carbonised (K = pit; G = ditch; lg = layer; lb = lemma base; fr. = fragment; x = 1-10 fragments; xx = 11-100 fragments).

Spoor	4	2 lg2	3	2 lg1	7 lg2	7 lg1	7 lg1	8 lg2	7 lg2	7 lg2	7 lg1	
Structuur	K	K	K	K	G	G	G	G	G	G	G	
GEBRUIKSPANTEN												
Meelvruchten												
<i>Hordeum vulgare</i>	-	-	x	-	-	-	-	-	-	-	-	gerst
<i>Triticum spelta</i>	-	x	x	-	-	-	-	-	-	-	-	spelt
<i>Triticum</i> sp.	-	-	x	-	-	-	-	-	-	-	-	tarwe
<i>Triticum spelta</i> lb.	-	x	x	x	-	-	-	-	-	-	-	spelt kaf
<i>Triticum</i> sp. lb.	x	x	x	x	x	-	-	-	x	-	-	tarwe kaf
<i>Triticum</i> sp. kaffr.	x	xx	x	x	-	x	-	-	-	-	-	tarwe kaffragmenten
Cerealia	-	x	x	-	-	-	-	-	-	-	-	granen
Cerealia fr.	x	x	xx	x	-	-	-	x	x	x	x	graanfragmenten
Cerealia embryo	x	-	-	-	-	-	-	-	-	-	-	graankiem
Peulvruchten												
<i>Lens culinaris</i>	-	-	x	-	-	-	-	-	x	-	-	linze
Vruchten en noten												
<i>Corylus avellana</i> fr.	-	-	-	x	-	-	-	-	-	x	-	hazelnoot
<i>Prunus spinosa</i> fr.	-	-	-	-	x	-	-	-	-	-	-	sleedoorn
<i>Prunus</i> sp. fr.	-	-	-	-	x	-	-	-	-	-	-	pruim (s.l.)
<i>Sambucus ebulus</i>	-	-	-	-	x	-	-	-	-	-	-	kruidvlier
WILDE PLANTEN												
Akkeronkruiden												
<i>Bromus secalinus</i> type	-	-	x	-	-	-	-	-	-	-	x	dreps type
<i>Fallopia convolvulus</i>	-	-	x	-	-	-	-	-	-	-	-	zwaluw tong
<i>Polygonum lapathifolium</i>	-	-	x	-	-	-	-	-	-	-	-	beklierde duizendknoop
<i>Rumex acetosella</i>	-	-	-	-	-	x	-	-	-	-	-	schapenzuring
<i>Vicia hirsuta/tetrasperma</i>	-	-	x	-	-	x	-	-	x	-	-	ringel- of vierzadige wikke
<i>Vicia</i> sp.	-	x	-	-	x	-	-	-	-	-	-	wikke
Graslandplanten												
<i>Plantago lanceolata</i>	-	x	-	-	-	-	-	-	-	-	-	smalle weegbree
Poaceae	x	-	-	-	-	-	-	-	-	-	-	grassen
Planten van diverse standplaatsen												
<i>Carex</i> sp.	-	-	-	-	-	-	x	-	-	-	-	zegge
<i>Polygonum</i> sp.	-	x	-	-	-	-	-	-	-	-	-	duizendknoop

Van verkoolden resten van wilde planten wordt meestal aangenomen dat ze samen met de akkerbouwproducten in een nederzetting terecht zijn gekomen. Bij de verwerking van de oogst en verdere voedselbereiding hebben ze, in vergelijking met onkruiden van andere standplaatsen, een grotere kans met vuur in aanraking te komen en daardoor verkoold te geraken. Er wordt dan ook van uitgegaan dat verkoolden onkruidzaden iets kunnen vertellen over de toenmalige omstandigheden op de akkers. Maar ook van wilde planten werden helaas slechts weinig resten aangetroffen. De meeste, zoals dreps (*Bromus secalinus*), zwaluwtong (*Fallopia convolvulus*) en ringelwikke en/of vierza-

dige wikke (*Vicia hirsuta/Vicia tetrasperma*), zijn akkeronkruiden met een voorkeur voor wintergraanakkers op relatief kalk- en voedselrijke bodem, zoals de lössgronden in de onmiddellijke omgeving van Tongeren. Zowel gerst als spelt kunnen op dergelijke akkers verbouwd zijn.

De resultaten van de Driekruisenstraat stemmen goed overeen met die van contemporaine contexten elders in Tongeren²⁸. In de graanteelt konden er door monsters van oudere²⁹ en jongere³⁰ bewoningsfasen van Romeins Tongeren met elkaar te vergelijken tot nu toe geen spectaculaire veranderingen doorheen de tijd ontdekt worden.

²⁸ Cooremans 1994.

²⁹ Cooremans & Vanderhoeven 1992 en Cooremans 1994 en 1995/1996.

³⁰ Cooremans 1994.

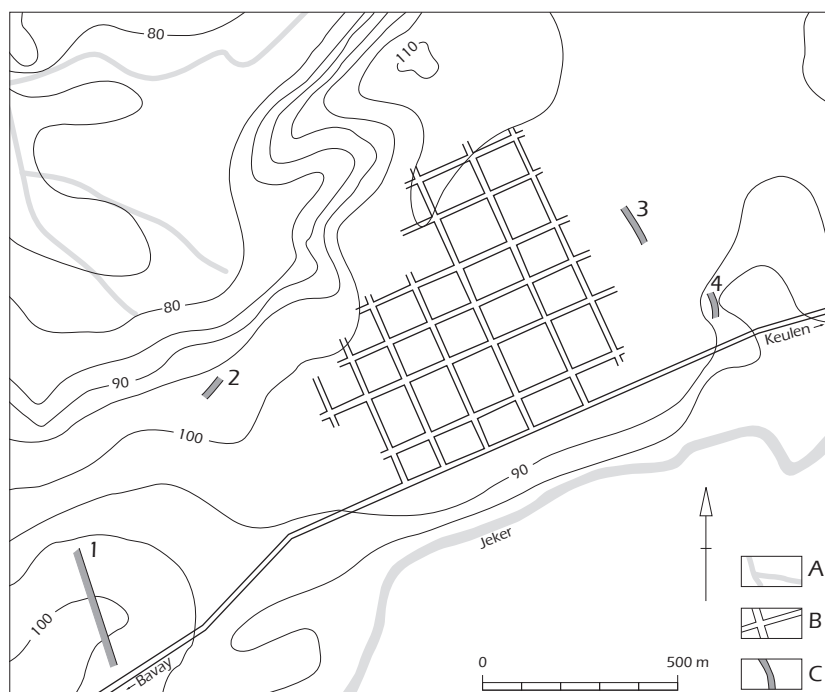
Van de overige gebruiksplanten werden slechts sporadisch resten aangetroffen. Hazelnoot (*Corylus avellana*), sleedoorn (*Prunus spinosa*), pruim (*Prunus* sp.), kruidvlier (*Sambucus ebulus*) en linze (*Lens culinaris*) zijn allemaal soorten die regelmatig in Romeins Tongeren worden teruggevonden. Aan de hand van het fragment van een pruimenpit kon niet meer worden achterhaald of we hier met zogenaamd echte pruimen (*Prunus domestica* ssp. *domestica*) of kroosjes (*Prunus domestica* ssp. *insititia*) te maken hebben. Beide zijn gecultiveerde soorten die onder Romeinse invloed in onze streken geïntroduceerd werden.

De vullingen van de spitsgrachten waren nog armer aan plantaardig materiaal dan die van de hierboven besproken kuilen. In deze sedimenten, die boven de grondwatertafel lagen, kunnen plantenresten onverkoold niet bewaard blijven. Dergelijke onverkoelde vondsten hadden ons iets kunnen leren over de vegetatie in de onmiddellijke omgeving van de grachten.

Hoewel de enkele verkoolden resten afkomstig zijn van onbekende primaire contexten waarvan het materiaal op een onbekend moment gebruikt is geworden om de grachten dicht te gooien, sluiten de resultaten van dit onderzoek toch goed aan bij het patroon dat in Romeins Tongeren gewoonlijk wordt verkregen, met spelt (*Triticum spelta*) en gerst (*Hordeum vulgare*) als belangrijkste graanleveranciers.

6 Betekenis

De 2de-eeuwse stadsmuur in Tongeren is het grootste publieke bouwwerk dat in de Romeinse tijd in ons land is opgericht. Sinds het begin van de jaren 1960 weten we dat omheen de gemetselde constructie een imposant grachtensysteem was aangelegd. In die jaren werden in de westelijke sector van de stad, buiten de stenen omheining, namelijk drie parallelle spitsgrachten doorsneden. Dat gebeurde zowel door de Nationale Dienst voor Opgravingen als door het Provinciaal Gallo-Romeins Museum³¹. Het bestaan van dit grachtensysteem werd tevoren reeds op basis van in 1935, 1957 en 1960 gemaakte luchtfoto's vermoed³². De binnenste gracht is ca. 2,80 m breed en 2 m diep. Hij heeft een V-vormig profiel en volgt op een afstand van 5,30 m het tracé van de stadsmuur, waarbij zelfs de ronding van de torens gerespecteerd wordt. De middelste en buitenste grachten hebben eveneens V-vormige profielen en zijn respectievelijk 6,50 m en 8 m breed en 3,50 m en 3,25 m diep. De middelste gracht bevindt zich op een afstand van 17,55 m van de muur en de buitenste gracht op een afstand van 31,60 m. Overigens doorsnijdt dit grachtencomplex een nog oudere spitsgracht die in de zuidwestsector over een afstand van een 200-tal meter gevolgd kan worden (fig. 14: 1). Van deze gracht wordt verondersteld dat hij voor een aarden wal was aangelegd. Hij wordt traditioneel in de Augusteïsche tijd gedateerd, maar absolute zekerheid over deze vroege datering is er niet³³.



14 Tongeren, Driekruisenstraat: stratennet en ligging van de vroege grachten: A: beken en rivieren; B: stratennet; C: vroege grachten. Tongeren, Driekruisenstraat site: street grid and situation of the early ditches: A: rills and rivers; B: street grid; C: early ditches.

³¹ Mertens 1963a, 1963b, 1964b, 21 en Afb. 9, 10, 12 en 18 en Vanvinckenroye 1964, 76-77 en 1965, 23-26, afb. 12 en pl. 4 en 6.

³² Mertens 1963b en 1964b, afb. 8.

³³ Mertens 1964a en Vanvinckenroye 1965, 26-29 en kaart 1, K en 1995b, 116.

Museum gedaan³⁴. In deze sector werd de gracht eveneens door een oudere gracht voorafgegaan (fig. 14: 2). Die zou met puin van de brand van de Batavenopstand uit 69/70 gevuld zijn en moet bijgevolg in de voor-Flavische tijd gesitueerd worden³⁵.

In de noordoostsector waren dan weer twee parallelle grachten voor de 2de-eeuwse stadsmuur aangelegd³⁶. Ook daar bleek het complex van spitsgrachten dat de stadsmuur begeleidt een oudere gracht te doorsnijden (fig. 14: 3). Deze oudere gracht wordt stratigrafisch ouder dan de brandlaag van 69/70 gedateerd³⁷.

Tot slot is in 1990, tijdens een noodopgraving op het oostelijke grafveld aan de Jaminéstraat, nog een gracht aan het licht gekomen (fig. 14: 4). Hij zou vanuit het stadscentrum gezien vóór een aarden wal aangelegd zijn geweest. Op grond van aardewerk uit een kuil die door de gracht doorsneden is enerzijds, en van aardewerk uit de vulling van de gracht zelf anderzijds, kan hij omstreeks het midden van de 2de eeuw gedateerd worden³⁸.

Het is niet eenvoudig uit dit kluwen van grachtsporen een samenhangend beeld van de chronologie en de functie ervan te creëren. Op de eerste plaats lijken omheen de *civitas*hoofdplaats in de loop van de 1ste eeuw en de eerste helft van de 2de eeuw diverse enkelvoudige grachten, al dan niet met bijbehorende aarden wallen, aangelegd te zijn geweest³⁹. Het blijft onduidelijk of alle tot nu toe aangesneden vroege grachten tot één systeem behoord hebben. De gedane vaststellingen lijken het tegendeel te suggereren. Niet alle grachten zijn gelijktijdig geweest. In elk geval dateren hun vullingen van verschillende voor-Flavische fasen. De westelijke gracht lijkt uit het begin van de jaartelling te dateren, de noordelijke is opgevuld met brandafval van de jaren 69/70⁴⁰. De noordwestelijke gracht was dan blijkbaar weer vóór de brand van 69/70 dichtgegooid, terwijl de meest recent ontdekte gracht op de oostbegraafplaats van omstreeks het midden van de 2de eeuw moet dateren. Bovendien blijkt uit de onderlinge positie van de noordoostelijke en de oostelijke gracht dat ze niet gelijktijdig kunnen geweest zijn. Al deze verschillende wal- en grachtssystemen dateren uit de tijd van vóór de aanleg van de 2de-eeuwse stadsmuur en lijken afbakeningen van de vroege *civitas*hoofdplaats te zijn.

Met de bouw van de 2de-eeuwse stadsmuur komt een einde aan deze ontwikkeling. Voortaan wordt de grens van het stedelijke territorium met een stenen omwalling gemarkeerd. Deze muur was onderdeel van een veel monumentaler opgevat werk. Zo waren aan de buitenzijde spitsgrachten toegevoegd. In de zuidwestsector van de stad heeft men drie grachten kunnen vaststellen, aan de noordwestzijde één gracht en aan de oostzijde twee. Vermoedelijk was aan de zuidzijde, waar de stadsmuur over een afstand van een 600-tal meter doorheen moerassig gebied was aangelegd, geen spitsgracht aanwezig.

Lange tijd heeft men de aanleg van deze eerste stadsmuur in de eerste decennia van de 2de eeuw willen dateren. In de oudere literatuur kan men daarover een vijftal belangrijke uitlatingen terugvinden. Zo dateert het meest recente materiaal uit enkele kuilen en lagen onder de muur van het einde van de 1ste eeuw en het begin van de 2de eeuw⁴¹. Een laag onder het stenen *horreum* in de zuidwestsector is vermoedelijk afkomstig van de voor de 2de-eeuwse stadsmuur uitgegraven spitsgrachten en dekt er Flavische houtbouwsporen af⁴². Anderzijds lijkt men bij de bouw van het stenen *horreum* aan het begin van de 2de eeuw geen rekening gehouden te hebben met de aanwezigheid van een stadsmuur⁴³. Verder heeft men na de bouw van de muur de weg van Tongeren naar Kassel ter hoogte van de stadspoort naar Kassel moeten herleggen. Het verlaten van het oude traject wordt omstreeks 100 gedateerd en het aanleggen van het nieuwe omstreeks 125⁴⁴. Tot slot wordt de grote stortplaats aan de noordkant van de stad omstreeks 130 buiten gebruik gesteld⁴⁵. Ook dit werd in verband gebracht met de bouw van de stadsmuur.

Een vijftal observaties van recentere datum dwingt ons de datering van de eerste stadsmuur te herzien. Zo blijkt de grote stort-

³⁴ Mertens 1963a, 1963b en 1964b, 21, noot 3; Vanvinckenroye 1964, 76-77 en 1965, 26, kaart 2, K.

³⁵ Vanvinckenroye 1965, 26, kaart 1, H en 1995b, 116.

³⁶ Mertens 1964b, 21, noot 3 en Vanvinckenroye 1965, 26, kaart 2, L.

³⁷ Vanvinckenroye 1965, 26, kaart 1, M en 1995b, 116.

³⁸ Vanvinckenroye 1995a, 156-157 en 1995b, 116.

³⁹ Vanderhoeven 1996, 136-137 en 2002, 123.

⁴⁰ De aanleg van deze gracht wordt soms in verband met de Batavenopstand gebracht (Vanvinckenroye 1985, 27, 40-42 en Afb. 8 en Nouwen 2006, 28-32).

⁴¹ Vanvinckenroye 1976 en 1985, 52.

⁴² Mertens & Vanvinckenroye 1975, 13, 24 en 55.

⁴³ Mertens & Vanvinckenroye 1975, 12 en 55-56.

⁴⁴ Vanvinckenroye 1985, fig. 26.

⁴⁵ Vanvinckenroye 1985, 52.

plaats aan de noordkant van de stad niet omstreeks 130 maar tussen 135/140 en 150/160 gesloten te zijn, een gebeurtenis die zowel met de bouw van de stadsmuur als van de monumentale tempel aan de Keverstraat in verband kan gebracht worden⁴⁶. In de zuidwestsector van de stad werd een fragment van een versierde kom in *terra sigillata* van de pottenbakker Drusus I aangetroffen, daterend uit ca. 120 - 140/145⁴⁷. Deze scherf bevond zich onder de bekiezeling van een straat, die op haar beurt door de stadsmuur was doorsneden. Dit impliceert een behoorlijke tijdspanne tussen het wegwerpen van de scherf en de constructie van de stadsmuur op die plek⁴⁸. De in 1990 in het oostgrafveld aangesneden spitsgracht dateert ten vroegste uit de periode van Trajanus en Hadrianus. Na het dichtgooien werd er een weg overheen aangelegd die stratigrafisch ouder dan de stadsmuur zou moeten zijn. Dat impliceert andermaal behoorlijk wat tijd tussen het graven van de spitsgracht en de aanleg van de stadsmuur in deze zone⁴⁹. Verder doet de vermelding van het municipale statuut van Tongeren op een votiefaltaar dat in de tweede helft van de 2de eeuw of het begin van de 3de eeuw gedateerd kan worden, de vraag rijzen of het verkrijgen van dit statuut niet de aanleiding voor de bouw van de stadsmuur kan geweest zijn en mogelijk ook voor de transformatie van de monumentale cultusplaats uit de noordsector tot een klassiek Romeinse tempel⁵⁰. Tot slot is de voorbije jaren op diverse opgravingen in het stadscentrum een 2de-eeuwse brandlaag aangetroffen. De *terminus post quem* van deze brandlaag is een munt van Faustina II uit een beerput⁵¹. Naar aanleiding van deze vondst is wel eens gesuggereerd dat de grote 2de-eeuwse stadsbrand verband houdt met de invallen van de Chauci of de Chatti, of een andere onlust uit die tijd die niet in de geschreven bronnen vermeld is geraakt⁵². Ook deze gebeurtenis zou aanleiding tot de bouw

van de stadsmuur geweest kunnen zijn. Wat ook tot de beslissing van de bouw van een 4,5 km lange omwalling mag geleid hebben, het lijkt er nu op dat de constructie niet, zoals vroeger gedacht, in de eerste helft van de 2de eeuw heeft plaatsgevonden, maar in de tweede helft van die eeuw. De spitsgrachten die we aan de Driekruisenstraat hebben aangesneden, zouden bijgevolg samen met de eerste Tongerse stadsmuur in de tweede helft van de 2de eeuw aangelegd zijn.

Tongeren lijkt niet de enige Nedergermaanse *civitas*hoofdplaats met een reeds lange voorgeschiedenis te zijn waar pas in de tweede helft van de 2de eeuw een stadsmuur werd opgericht. Ook in Nijmegen en Voorburg-Arentsburg worden de stadsmuren in deze periode gesitueerd⁵³. Het blijft evenwel een onuitgemaakte zaak of dit het gevolg is van een gemeenschappelijke oorzaak, zoals de verwerving van het municipale statuut in dezelfde periode, of van een dreigend gemeenschappelijk gevaar.

Dankwoord

Wij danken dhr. M. Bauters (DBC/Unirest NV), dhr. K. Henrotte (Bouwonderneming Vandebos NV), dhr. H. Houben (Architectenbureau bvba), dhr. H. Maurissen (Grond- en Afbraakwerken), dhr. P. Van den Hove (voormalige Afdeling Monumenten en Landschappen), de Tongerse brandweer en de AWN die gedurende een week bij het veldwerk assisteerde. Dhr. J. Van Laecke zorgde voor een aantal opmetingen op het terrein. Dhr. H. Denis, Mevr. N. Mommaerts en dhr. R. Vanschoubroek verzorgden de illustraties. Aan mevr. E. Schindler-Kaudelka danken we de identificatie van cat. nr. 72. Dhr. W. Declercq voorzag een eerdere versie van deze bijdrage van kritische opmerkingen.

SUMMARY

Rescue excavation at the Driekruisenstraat site in Tongeren (prov. of Limburg). Final report 2005

In June 2005 a limited rescue excavation was undertaken by the Flemish Heritage Institute on the Driekruisenstraat site in Tongeren. The excavated plot is situated in the north-east sector of the Roman settlement,

⁴⁶ Vanvinckenroye 1989, 55-57.

⁴⁷ Stanfield & Simpson 1990, 210-212.

⁴⁸ Vanvinckenroye 1994, 232-234.

⁴⁹ Vanvinckenroye 1995a, 156.

⁵⁰ Vanvinckenroye 1994, 232-234; Raepsaet-Charlier 1995 en 1996, 267-268 en Nouwen 1997, 124-127.

⁵¹ Vanderhoeven *et al.* 1991, 113; Vanderhoeven 1992a, 68 en 70-71 en Vanderhoeven 1993, 129 en 134.

⁵² Vanderhoeven *et al.* 1997/1998, 152, voetnoot 53.

⁵³ Zie van Enckevort & Thijssen (red.) 1996, 74 en Willems *et al.* (red.) 2004, 110 voor Nijmegen en Buijtendorp 1982, 110-111 en 2006, 113-116 voor Voorburg-Arentsburg. De stadsmuren van Keulen en Xanten komen niet voor vergelijking in aanmerking omdat zij naar alle waarschijnlijkheid naar aanleiding van hun *coloniastichtingen* in respectievelijk 50 en 98 werden opgericht. Zie Eck 2004, 127-177 voor Keulen en Schalles 1995 voor Xanten. Zie ook Galsterer 1999.

just outside the 2nd-century town wall, in the transitional area towards the north-east cemetery (fig. 1 and 2). No burials were encountered however. Instead a small number of pits, ditches and postholes came to light, as well as two monumental V-shaped ditches, related to the 2nd-century town wall (fig. 3).

Feature 1 (fig. 5 and 13) is an early Roman pit, dating from the so-called Oberaden horizon and is the most north-eastern structure. The pit relates to the military presence in Tongeren ca. 10 BC. Two other pits, features nr. 2 and 3 (fig. 6 and 13), are from a later date, probably from the end of the 1st century and/or beginning of the 2nd century AD. They contain some domestic debris, suggesting that the habitation extended to the excavated area at that time. There is no further evidence for habitation on the site after the construction of the town wall, probably in the second half of the 2nd century AD.

Two monumental V-shaped ditches could be traced over a distance of ca. 48 m (fig. 3 - 4 and 8 - 12). They are ca. 6,5 m to 9,5 m wide and ca. 1,5 m to 3 m deep and run parallel to the 2nd-century town wall, of which they are part. Their dimensions decrease from north to south, suggesting an interruption in the ditches somewhere to the south of the excavation, probably in front of a tower in the town wall. The secondary filling of the ditches contain only a small number of finds. They date from the 1st, 2nd and 3rd centuries AD. No late Roman material was found. It remains unclear when the ditches were filled in and where the filling came from.

The assemblage of animal remains is very limited and has little interpretational value (table 1). In general the occurrence of a number of horse remains, together with the presence of cattle horn cores, points towards the deposition of carcass parts and artisanal waste, rather than ordinary household refuse.

The macrobotanical remains recovered from the features dating from the second half of the 1st century and/or beginning of the 2nd century and from the filling of the V-shaped ditches were very limited in range and are seen as representative of general settlement remains (table 2). However, these results seem to reconfirm the importance of spelt (*Triticum spelta*) and barley (*Hordeum vulgare*) as the most important cereals in Roman Tongeren. The other plants remains, probably of hazelnut (*Corylus avellana*), sloe (*Prunus spinosa*), plum (*Prunus* sp.) and dandelion (*Sambucus ebulus*), also appear regularly in Tongeren. The scarcity of data, however, means that it is not possible to draw reliable conclusions about former consumption patterns or arable farming practices.

The discovery of the two V-shaped ditches in the excavated sector at the Driekruisenstraat site was not a surprise. Over the years monumental ditches had been found in several peripheral areas of Tongeren. Some predate the construction of the 2nd-century town wall. One ditch has been discovered in the south-western sector, another in the northern sector and two in the eastern sector. The last two ditches must be elements of two different systems. They all seem to delimit the *civitas* capital of the *Tungri* in the 1st century and the first half of the 2nd century AD. After the construction of the town wall, probably in the second half of the 2nd century AD, the ditches were no longer of use and were subsequently filled.

The two excavated ditches from the Driekruisenstraat site are from a later date. These were part of the 2nd-century town wall. In the eastern sector of Tongeren the ditches were first discovered in the 1960's. Also during this period, a system of three monumental V-shaped ditches was found in front of the town wall in the south-western sector as well as a single ditch in the northern sector. These were all part of the largest public monument of Roman Tongeren.

BIBLIOGRAFIE

- BMC = MATTINGLY H. 1923-1950.
 Consp. = ETTLINGER E. *et al.* 1990.
 D = DRESSEL H. 1899.
 Drag. = DRAGENDORFF H. 1895.
 Ha = LOESCHKE S. 1909.
 OCK = OXÉ A., COMFORT H. & KENRICK PH. 2000.
 RIC = MATTINGLY H. *et al.* (red.) 1923-1994.
- BOCQUET A. 1999: La production et la distribution des céramiques fines engobées et métallescentes dans le Nord de la Gaule: approche minéralogique et géochimique. In: BRULET R., SIMONDS R.P. & VILVORDER F. (eds), *Céramiques engobées et métallescentes gallo-romaines. Actes du colloque organisé à Louvain-la-Neuve le 18 mars 1995, Rei Cretariae Romanae Fautorvm Acta. Supplementum 8*, 129-286.
- BOCQUET A., LADURON D. & VILVORDER F. 1992: Carte d'identité physico-chimique des céramiques fines engobées produites dans les ateliers de Cologne et de Trèves, *SFECAG. Actes du Congrès de Tournai*, Marseille, 223-238.
- BRULET R., VILVORDER F. & REKK S. 2001: Méthodologie. In: BRULET R. & DEWERT J.-P., *Liberchies IV. Vicus gallo-romain*, Publications d'Histoire de l'Art et d'Archéologie de l'Université Catholique de Louvain CI, Louvain-la-Neuve, 110-125.
- BUIJTENDORP T. 1982: Een Romeinse stad bij Voorburg-Arentsburg. Een interpretatie, *Westerheem XXI*, 142-163.
- BUIJTENDORP T. 2006: Bouw en groei. De bloei-periode van Forum Hadriani. In: DE JONGE W., BAZELMANS J. & DE JAGER D. (red.), *Forum Hadriani. Van Romeinse stad tot monument*, Utrecht, 95-116.
- CIPRIANO M.-T. & CARRE M.-B. 1989: Production et typologie des amphores sur la côte adriatique de l'Italie. In: LENOIR M., MANACORDA D. & PANELLA CL. (eds), *Amphores romaines et histoire économique. Dix ans de recherche*, Collection de l'École Française de Rome 114, Rome, 67-104.
- COOREMANS B. 1994: De plantaardige resten. In: VANDERHOEVEN A., VYNCKIER G., ERVYNCK A., VAN NEER W. & COOREMANS B., Het oudheidkundig bodemonderzoek aan de Minderbroedersstraat te Tongeren (prov. Limburg). Eindverslag 1991, *Archeologie in Vlaanderen IV*, 49-74.
- COOREMANS B. 1995/1996: De plantaardige resten. In: VANDERHOEVEN A., VYNCKIER G., ERVYNCK A., COOREMANS B. & WOUTERS W., Het oudheidkundig bodemonderzoek aan de Koninksemsteenweg te Tongeren (prov. Limburg). Eindverslag 1995, *Archeologie in Vlaanderen V*, 78-84.
- COOREMANS B. & VANDERHOEVEN A. 1992: De plantaardige macroresten. In: VANDERHOEVEN A., VYNCKIER G., ERVYNCK A. & COOREMANS B., Het oudheidkundig bodemonderzoek aan de Kielenstraat te Tongeren (prov. Limburg). Interimverslag 1990-1993. Deel 1. De vóór-Flavische periode, *Archeologie in Vlaanderen II*, 118-124.
- DERU X. 1996: *La céramique belge dans le Nord de la Gaule. Caractérisation, chronologie, phénomènes culturels et économiques*, Publications d'Histoire de l'Art et d'Archéologie de l'Université Catholique de Louvain LXXXIX, Louvain-la-Neuve.
- DERU X. 2005: Les productions de l'atelier de potiers des "Quatres Bornes" aux Rues-des Vignes (Nord), *SFECAG. Actes du Congrès de Blois*, Marseille, 469-478.
- DRAGENDORFF H. 1895: Terra sigillata, *Bonner Jahrbücher* 96, 18-155.
- DRESSEL H. 1899: *Corpus Inscriptionum Latinarum XV*, 1, Berlin.
- ECK W. 2004: *Köln in römischer Zeit. Geschichte einer Stadt im Rhamen des Imperium Romanum*, Geschichte der Stadt Köln 1, Köln.
- ETTLINGER E., HEDINGER B., HOFFMANN B., KENRICK P.M., PUCCI G., ROTH-RUBI K., SCHNEIDER G., VON SCHNURBEIN S., WELLS C.M. & ZABEHLICKY-SCHEF-FENEGGER S. 1990: *Conspectus Formarum Terrae Sigillatae Italico Modo Confectae*, Materialien zur Römisch-Germanischen Keramik 10, Bonn.
- GALSTERER H. 1999: Kolonisation im Rheinland. In: DONDIN-PAYRE M. & RAEPSAET-CHARLIER M.-Th. (eds), *Cités, municipes, colonies. Les processus de municipalisation en Gaule et en Germanie sous le Haut-Empire romain*, Paris, 251-269.

- GAUTIER A. 1987: *Taphonomic groups: how and why?*, *Archeozoologica* 1, 47-52.
- HANUT F. 2001: Les cruches (CR). In: BRULET R., DEWERT J.-P. & VILVORDER F. (eds), *Liberchies IV. Vicus gallo-romain*, Publications d'Histoire de l'Art et d'Archéologie de l'Université Catholique de Louvain CI, Louvain-la-Neuve, 246-269.
- HARTOCH E. & MARTENS M. 2001: La production de céramiques dans le vicus de Tirlémont (Belgique), Composition des pâtes liée à la fonction des céramiques, *SFECAG. Actes du Congrès de Lille-Bavay*, Marseille, 29-39.
- HÖPKEN C. 2005: *Die römische Keramikproduktion in Köln*, *Kölner Forschungen* 8, Köln.
- ISINGS C. 1957: *Roman glass from dated finds*, Groningen - Djakarta.
- LAMBINON J., DE LANGHE J.E., DELVOSALLE L. & DUVIGNEAUD J. 1998: *Flora van België, het Groot-hertogdom Luxemburg, Noord-Frankrijk en de aangrenzende gebieden*, Meise.
- LOESCHKE S. 1909: Keramische Funde in Haltern, *Mitteilungen der Altertumskommission für Westfalen* 5, Münster, 103-322.
- MARTENS M. & WILLEMS S. 2002: La production et la diffusion de céramiques locales. Les exemples de Tirlémont et de Tongres, *SFECAG. Actes du Congrès de Bayeux*, Marseille, 331-343.
- MARTIN-KILCHER S. 1994: *Die römischen Amphoren aus Augst und Kaiseraugst*, *Forschungen in Augst* 7/2, Augst.
- MATTINGLY H. 1923-1950: *Coins of the Roman empire in the British Museum*, London.
- MATTINGLY H. et al. (red.) 1923-1994: *The Roman Imperial Coinage*, London.
- MERTENS J. 1963a: Tongeren, *Archeologie* 1963, 1, 12-13.
- MERTENS J. 1963b: Tongeren, *Archeologie* 1963, 2, 67-68.
- MERTENS J. 1964a: Romeins Tongeren, *Archeologie* 1964, 2, 16.
- MERTENS J. 1964b: *Enkele beschouwingen over Limburg in de Romeinse tijd*, *Archaeologia Belgica* 75, Brussel.
- MERTENS J. & VANVINCKENROYE W. 1975: *Een Romeins gebouwencomplex extra-muros te Tongeren*, *Archaeologia Belgica* 180, Brussel (= Publikaties van het Provinciaal Gallo-Romeins Museum te Tongeren 22).
- NICOLAY J.A.W. 2007: Wapens en paardentuig: een herinnering aan 25 jaar militaire dienst in het Romeinse leger. In: ROYMANS N., DERKS T. & HEEREN S. (eds), *Een Bataafse gemeenschap in de wereld van het Romeinse rijk*, Utrecht, 99-114.
- NOUWEN R. 1997: *Tongeren en het land van de Tungri (31 v.Chr. - 284 n.Chr.)*, *Maaslandse Monografieën* 59, Leeuwarden.
- NOUWEN R. 2006: *De Romeinen in België [31 v.Chr. - 298 n.Chr.]*, Leuven.
- OXÉ A., COMFORT H. & KENRICK PH. 2000: *Corpus Vasorum Arretinorum. A catalogue of the signatures, shapes and chronology of italian sigillata. Second edition*, *Antiquas Reihe* 3, Abhandlungen zur Vor- und Frühgeschichte, zur Klassischen und Provinzial-Römischen Archäologie und zur Geschichte des Altertums 41, Bonn.
- PETER M. 1990: *Eine Werkstatt zur Herstellung von subaeraten Denaren in Augusta Raurica*, *Studien zu Fundmünzen der Antike* 7, Berlin, 108-128.
- RAEPSAET-CHARLIER M.-Th. 1995: Municipium Tungrorum, *Latomus* 54, 361-369.
- RAEPSAET-CHARLIER M.-Th. 1996: Cité et municipale chez les Tongres, les Bataves et les Caninéfates, *Ktèma* 21, 251-269.
- SCHALLES H.-J. 1995: *Überlegungen zur Planung der Colonia Ulpia Traiana und ihrer öffentlichen Bauten im Spiegel städtischer Architektur des 2. Jhdts. n.Chr.*, *Xantener Berichte* 6, 379-428.
- STANFIELD J.A. & SIMPSON G. 1990: Les potiers de la Gaule centrale, *Revue Archéologique Sites. Hors-série* 37, Gonfaron.
- STEVENS C.J. 2003: An investigation of agricultural consumption and production models for

- prehistoric and Roman Britain, *Environmental Archaeology* 8, 61-76.
- STIEPERAERE H. & FRANSEN K. 1982: *Standaardlijst van de Belgische vaatplanten met aanduiding van hun zeldzaamheid en socio-ecologische groep*, Dumortiera 22.
- STUART P. 1977: *Gewoon aardewerk uit de Romeinse legerplaats en de bijbehorende grafvelden te Nijmegen*, Beschrijving van de Verzamelingen in het Rijksmuseum G.M. Kam te Nijmegen 6, Nijmegen.
- TAMIS W.L.M., VAN DER MEIJDEN R., RUNHAAR J., BEKKER R.M, OZINGA W.A., ODÉ B. & HOSTE I. 2004: Standaardlijst van de Nederlandse flora, *Gorteria* 30, 4/5, 101-196.
- THUILLIER F. 1993: Découverte d'un atelier de 'Vernis Rouge-Pompéien' provincial sur la commune des Rues-des-Vignes (Nord), *SFE-CAG. Actes du Congrès de Versailles*, Marseille, 213-224.
- TOMBER R. & DORE J. 1998: *The national Roman fabric reference collection. A Handbook*, Museum of London Archaeology Service Monograph 2, London.
- VAN DEN BROEKE P. 1995: Southern sea salt in the Low Countries. A reconnaissance into the land of the Morini. In: LODEWIJCKX M. (ed.), *Archaeological and historical aspects of West-European societies. Album amicorum André Van Doorselaer*, Acta Archaeologica Lovaniensia Monographiae 8, Leuven, 193-205.
- VANDERHOEVEN A. 1996: The earliest urbanisation in Northern Gaul: some implications of recent research in Tongres. In: ROYMANS N. (ed.), *From the Sword to the Plough. Three studies on the earliest romanisation of Northern Gaul*, Amsterdam Archaeological Studies 1, Amsterdam, 189-260.
- VANDERHOEVEN A. 2002: Aspekte der frühesten Romanisierung Tongerens und des zentralen Teiles der Civitas Tungrorum. In: GRÜNEWALD TH. & SEIBEL S. (eds), *Kontinuität und Diskontinuität. Germania Inferior am Beginn und am Ende der römischen Herrschaft*, Ergänzungsbände zum Reallexikon der Germanischen Altertumskunde 35, Berlin - New York, 119-144.
- VANDERHOEVEN A., VYNCKIER G. & VYNCKIER P. 1991: Het oudheidkundig bodemonderzoek aan de Kielenstraat te Tongeren. Interimverslag 1987, *Archeologie in Vlaanderen I*, 107-124.
- VANDERHOEVEN A., VYNCKIER G. & VYNCKIER P. 1992a: Het oudheidkundig bodemonderzoek aan de Hondstraat te Tongeren (prov. Limburg). Interimverslag 1989, *Archeologie in Vlaanderen II*, 65-88.
- VANDERHOEVEN A., VYNCKIER G., ERVYNCK A. & COOREMANS B. 1992b: Het oudheidkundig bodemonderzoek aan de Kielenstraat te Tongeren (prov. Limburg). Interimverslag 1990-1993. Deel 1. De vóór-Flavische periode, *Archeologie in Vlaanderen II*, 89-146.
- VANDERHOEVEN A., VYNCKIER G. & VYNCKIER P. 1993: Het oudheidkundig bodemonderzoek aan de Veemarkt te Tongeren (prov. Limburg). Eindverslag 1988, *Archeologie in Vlaanderen III*, 127-205.
- VANDERHOEVEN A., VYNCKIER G., VANDENBRUAENE M. & ERVYNCK A. 1995/1996: Het oudheidkundig bodemonderzoek aan de Jaminéstraat te Tongeren. Eindverslag 1995, *Archeologie in Vlaanderen V*, 85-96.
- VANDERHOEVEN A., VYNCKIER G. & WOUTERS W. 1997/1998: Het oudheidkundig bodemonderzoek aan de Zijdellingsestraat te Tienen (prov. Vlaams-Brabant). Interimverslag 1995-1996, *Archeologie in Vlaanderen VI*, 133-160.
- VANDERHOEVEN A., VYNCKIER G., COOREMANS B., ERVYNCK A., LENTACKER A., VAN NEER W. & DE GROOTE K. 2007: Het oudheidkundig bodemonderzoek aan de Mombersstraat in Tongeren (prov. Limburg). Eindverslag 2005, *Relicta. Archeologie, Monumenten- en Landschapsonderzoek in Vlaanderen 3*, Brussel (dit volume).
- VAN ENCKEVORT H. & THIJSSSEN J. (red.) 1996: *Graven met beleid. Gemeentelijk archeologisch onderzoek in Nijmegen 1989-1995*, Nijmegen.
- VANVINCKENROYE W. 1964: Bondig verslag betreffende de recente opgravingen te Tongeren, *Limburg* 43, 76-79.
- VANVINCKENROYE W. 1965: *Opgravingen te Tongeren in 1963-1964 door het Provinciaal Gallo-Romeins Museum*, Publicaties van het Provinciaal Gallo-Romeins Museum Tongeren 8, Tongeren.

- VANVINCKENROYE W. 1976: Tongeren: opgraving en prospecties, *Archeologie* 1976, 1, 18-20.
- VANVINCKENROYE W. 1985: *Tongeren Romeinse stad*, Tielt.
- VANVINCKENROYE W. 1989: *Terra sigillata uit een Romeinse stortplaats te Tongeren*, Publikaties van het Provinciaal Gallo-Romeins Museum te Tongeren 41, Hasselt.
- VANVINCKENROYE W. 1991: *Gallo-Romeins aardewerk van Tongeren*, Publikaties van het Provinciaal Gallo-Romeins Museum 44, Hasselt.
- VANVINCKENROYE W. 1994: Een Romeins votiefaltaar te Tongeren, *Limburg* 73, 3, 225-238.
- VANVINCKENROYE W. 1995a: De Romeinse oostbegraafplaats van Tongeren, *Limburg* 74, 2, 151-184.
- VANVINCKENROYE W. 1995b: Some reflections on Tongeren (prov. Limburg) in the Augustan era. In: LODEWIJCKX M. (ed.), *Archaeological and historical aspects of West-European societies. Album amicorum André Van Doorselaer*, Acta Archaeologica Lovaniensia Monographiae 13, 109-121.
- VILVORDER F. 1999: Les productions de céramiques engobées et métallescentes dans l'est de la France, la Rhénanie et la rive droite du Rhin. In: BRULET R., SIMONDS R.P. & VILVORDER F. (eds), *Céramiques engobées et métallescentes gallo-romaines. Actes du colloque organisé à Louvain-la-Neuve le 18 mars 1995*, Rei Cretariae Romanae Fautorum Acta. Supplementum 8, Oxford, 69-122.
- VILVORDER F. & BOCQUET A. 1994: Les groupes techniques des céramiques fines engobées et métallescentes en Belgique: Liberchies et Braives. In: *La céramique du Haut-Empire en Gaule Belgique et dans les régions voisines: faciès régionaux et courants commerciaux*, Nord-Ouest Archéologie 6, 95-102.
- VYNCKIER G., DE BIE M. & VANDERHOEVEN A. 1994: Neolithisch (?) site te Tongeren, *Notae Praehistoricae* 14, 201-211.
- VYNCKIER G., DE BIE M. & VANDERHOEVEN A. 1995: Tweede opgravingscampagne bij de Elfde Novemberwal te Tongeren, *Notae Praehistoricae* 15, 137-139.
- WILLEMS S. 2005: *Roman pottery in the Tongeren reference collection: mortaria and coarse wares*, VIOE-Rapporten 01, Brussel.
- WILLEMS W., VAN ENCKEVORT H., HAALBOS J.K. & THIJSSSEN J. (red.) 2004: *Nijmegen. Geschiedenis van de oudste stad van Nederland. Prehistorie en oudheid*, Nijmegen.